

# Retract-a-Lite – Emergency Lighting

## IMPORTANT SAFEGUARDS

When using electrical equipment, basic safety precautions should always be followed including the following:

## READ AND FOLLOW ALL SAFETY INSTRUCTIONS

1. Do not use outdoors.
2. Do not let power supply cords touch hot surfaces.
3. Do not mount near gas or electric heaters.
4. Use caution when handling batteries. Avoid possible shorting.
5. Equipment should be mounted in locations and at heights where it will not readily be subjected to tampering by unauthorized personnel.
6. The use of accessory equipment not recommended by the manufacturer may cause an unsafe condition.
7. Do not use this equipment for other than intended use.
8. All servicing should be performed by qualified service personnel.

## SAVE THESE INSTRUCTIONS

### Installation Instructions

Turn off AC power.

#### Back-Box Installation in the Wall (Figure 1)

1. Knock out the hole(s) on top of the back-box for incoming cable(s) (AC line; DC emergency line, Figure 1).
2. Position the back-box at the desired location to be flush with the front edge of the stud observing mounting orientation.
3. Use appropriate fasteners (not supplied) to mount the back-box on the stud (Figure 1).
4. Connect the conduit to the K.O.'s on the top of the box.
5. Pull 12 inches of wire into the box for the final electrical connections.
6. Cap all wires.
7. **CAUTION:** failure to cap the wires may cause an unsafe condition.
8. Install the drywall over the back-box.
9. Locate the center of the opening and rout out drywall. Follow the outline of the opening in the back-box.

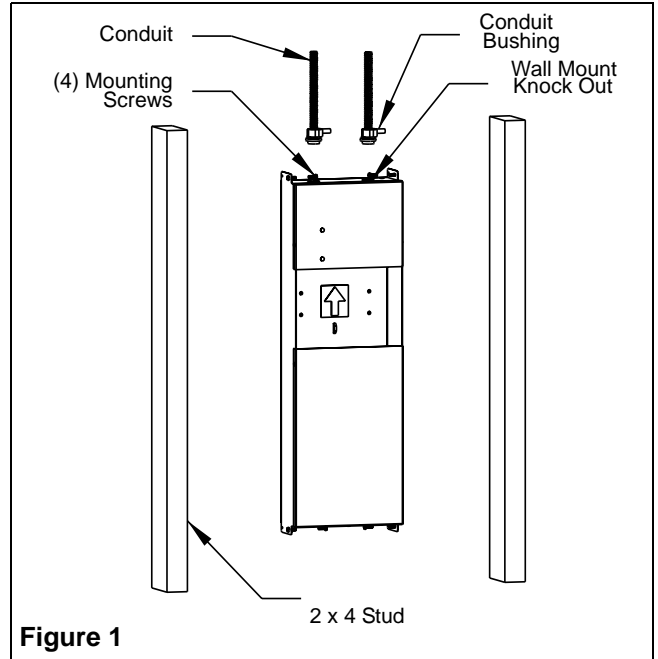


Figure 1

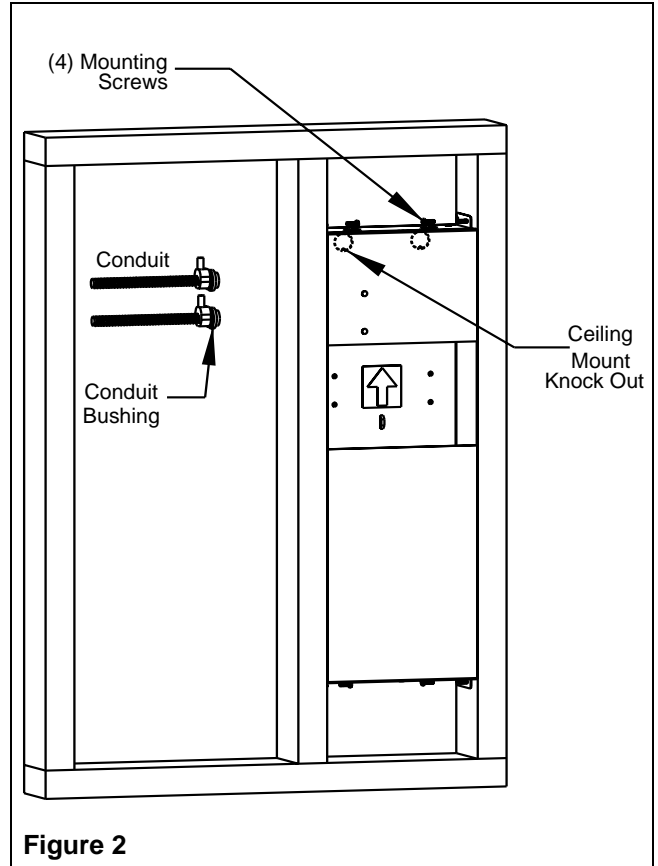


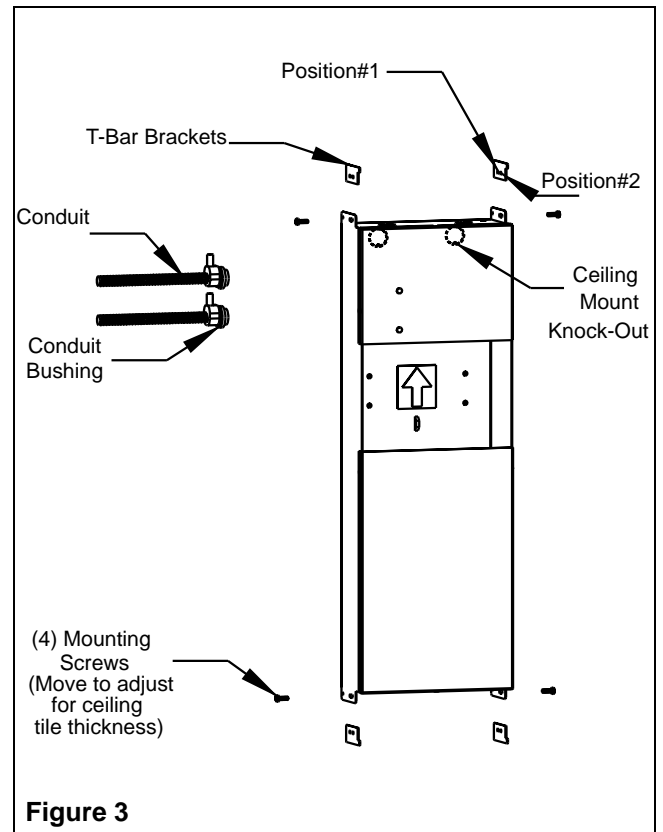
Figure 2

**Back-Box Installation in Drywall Ceiling (Figure 2)**

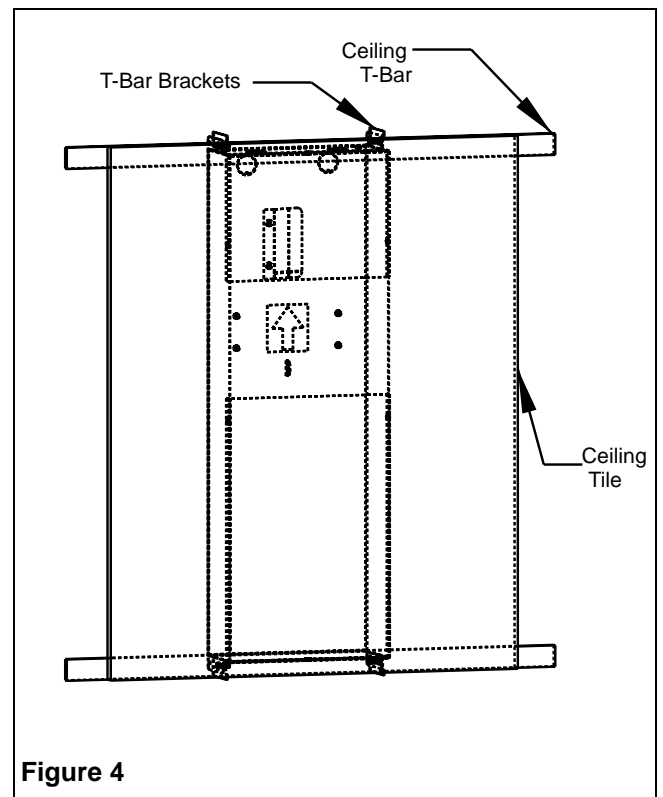
1. Knock out the hole(s) on the rear of the back-box for incoming cable(s) (AC line; DC emergency line, Figure 2).
2. Position the back-box at the desired location to be flush with the front edge of the joist, observing mounting orientation (Figure 2).
3. Mount the back-box on the joist using screws (not supplied).
4. Frame the back-box as shown in Figure 2. Check for proper installation.
5. Connect the conduit to the K.O.'s on the rear of the back-box.
6. Pull 12 in. of wire into the box for the final electrical connections.
7. Cap all wires.
8. **CAUTION:** failure to cap the wires may cause an unsafe condition.
9. Install the drywall over the back-box.
10. Locate the center of the opening and rout out drywall. Follow the outline of the opening in the back-box.

**Back-Box Installation in T-bar Ceiling (Figure 3, 4)**

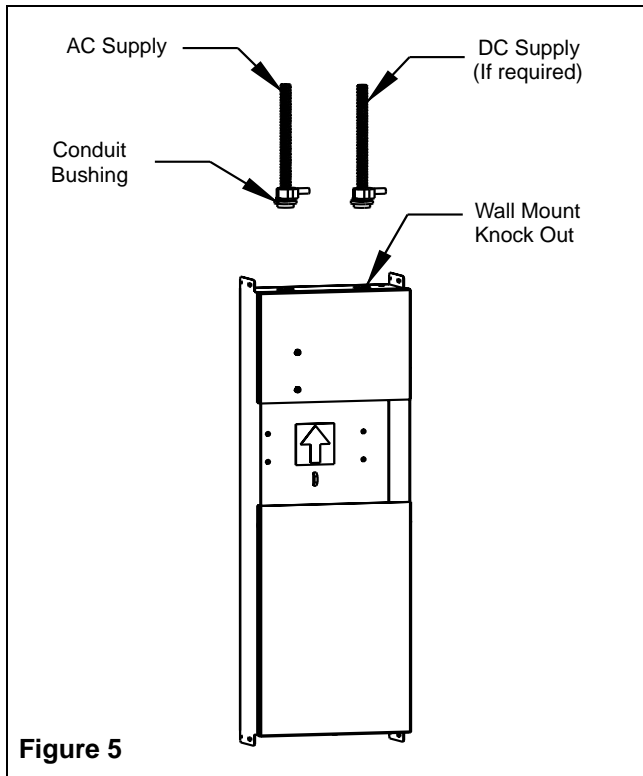
1. Knock out the hole(s) on the rear of the back-box for incoming cable(s) (AC line; DC emergency line, Figure 3).
2. Mount the supplied T-bar brackets on the four tabs as shown in the Figure 3. Use position #1 hole for 1-in. T-bar and position #2 hole for 1.5-in. T-bar. For each position move the bracket to adjust the slot hole(s) for 1/2 in. or 5/8 in. ceiling tile thickness to locate the back-box flush with the back face of the ceiling tile. Tighten the screws.
3. Position the back-box at the desired location across the ceiling T-bars (Figure 4). Secure the Back-Box to the ceiling joists by chains, or "pencil rod" wire (supplied by others) to support the unit.
4. Connect the conduit to the K.O.'s on the rear of the back-box.
5. Pull 12 in. of wire into the box for the final electrical connections.
6. Cap all wires.
7. **CAUTION:** failure to cap the wires may cause an unsafe condition.
8. Install the ceiling tile in position. There should not be any gap between the back-box and the tile if the mounting brackets have been installed properly.
9. Locate the center of the opening and route out the ceiling tile. Follow the outline of the opening of the back-box.



**Figure 3**



**Figure 4**



### Charger Module Installation (Figure 6)

1. Pull out the electrical cables from the back box and cut the wires to leave 2 to 3 inches of wire outside the back-box.
2. Connect the GREEN wires from the charger module and the back-box to the GROUND supply wire.
3. For 120VAC connect the BLACK wire (labeled 120VAC) from the charger module to Line and the WHITE wire (labeled neutral) to Neutral.
4. For 277VAC connect the ORANGE wire (labeled 277VAC) from the charger module to Line and the WHITE wire (labeled Neutral) to Neutral.
5. For 347VAC connect the RED wire (labeled 347VAC) from the charger module to Line and the WHITE (labeled Neutral) to Neutral.
6. If there are any remote heads to be connected to the unit, connect the RED wire (labeled L+) and the BLUE wire (labeled L-) to the load wires.
7. Note: make sure all unused wires are capped.
8. **CAUTION:** failure to cap the wires may cause an unsafe condition.
9. Place the charger module in the back-box with the outgoing wires on the right side. Enter the module at an angle, to bypass the flexible bracket in the back-box; then slide the module upward, until it is latched by the flexible bracket (Figure 6).
10. Check for secure installation.

### Battery Installation (Figure 7a, b)

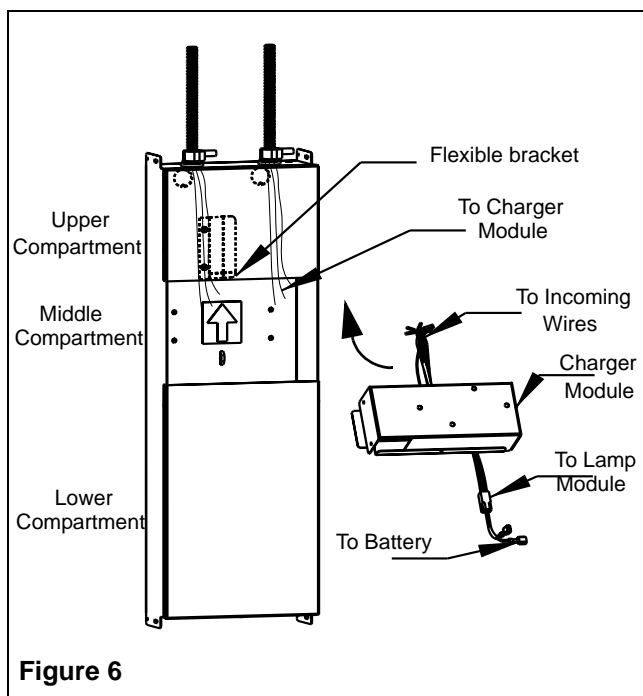
This equipment is provided with a battery module made up of one or two sealed batteries, depending on the rated capacity. Follow the instructions below for the battery module configuration of your unit.

#### One-battery module (Figure 7a)

1. Take the 2 wires from the charger module (labeled: BATTERY CONNECTION) pass them under the tie-wraps and connect them to the battery (RED to positive and BLUE to negative).
2. Tighten the tie-wrap next to the battery terminals in order to secure the wires in place.
3. Place the battery in the lower compartment of the back-box, ensuring that the battery terminals are facing the left and the wires on the right side of the back-box.
4. Place the two wires under the stopper bracket then slide the bracket towards the left into the slot all the way in the back-box (Figure 8).

#### Two-battery module (Figure 7b)

1. Take the battery with the wiring harness attached. Verify if the wire harness is well connected to the battery tab and tightly secured with the tie-wrap.
2. Place the battery in the lower compartment of the back-box, with the tabs to the left and the wire harness to the right side.
3. Take the second battery and run the wires with the female connectors under the tie-wraps and connect them to the battery (RED to positive and BLUE to negative).
4. Tighten the tie-wrap next to the battery terminals in order to secure the wires in place.
5. Place the second battery in the same direction as first battery.
6. Connect the male connectors of the wiring harness to the RED and BLUE wires from the charger module, as per the label indication (RED wire to RED wire; BLUE wire to BLUE wire).



- Place the two wires under the stopper bracket then slide the bracket towards the left into the slot all the way in the back-box (Figure 8).

**Lamp Module Installation (Figure 8)**

- Install the four screws (provided with the stopper bracket) 2-3 threads into the pem-studs of the back-box.
- Hold the lamp module by the harness and connect it to the 4-pin connector of the charger module.
- Push on one side of the door of the lamp module to open it half-way and identify the four key holes in the housing.
- Mount the lamp module by aligning it with the screws in the back-box. Slide the lamp module so that the head of the screws are in the slotted part of the key hole. Make sure the harness and connector are placed in the space provided between the back-box and the charger module.
- Align the lamp module on the wall then secure it to the back-box by tightening the four screws (located in the key holes) until its trim is flush with the wall. (For easy access to the screws the door can be rotated one full turn of 360 degrees.)
- Orient the two lamps in their swivels and verify that they are plugged into the sockets.
- Close the door and make sure that it is flush with the trim.

**Testing the Equipment**

- Activate the AC power.
- The recessed pilot light/test switch will light in green.
- Allow 24 hours to charge the batteries.
- Push the test button. The door will open and the lamps will illuminate for one minute, then the door will close. Orient the lamps to the desired position at this time. If more time is needed, push the test button again.
- The unit requires no maintenance, but should be tested regularly in accordance with the local codes.

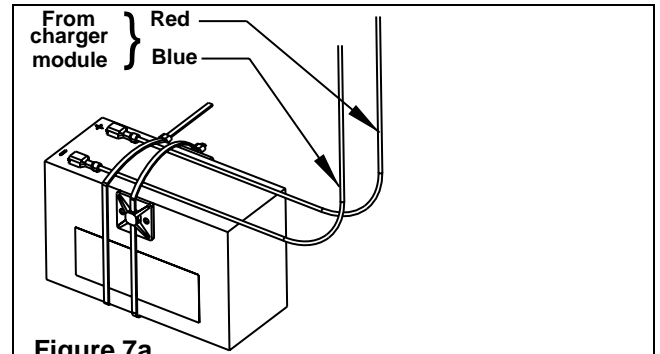


Figure 7a

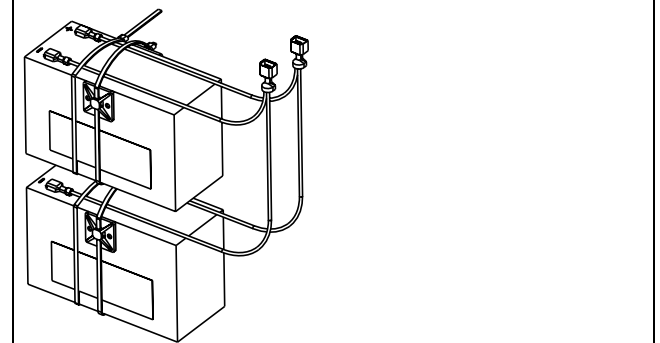


Figure 7b  
Figure 7 a,b

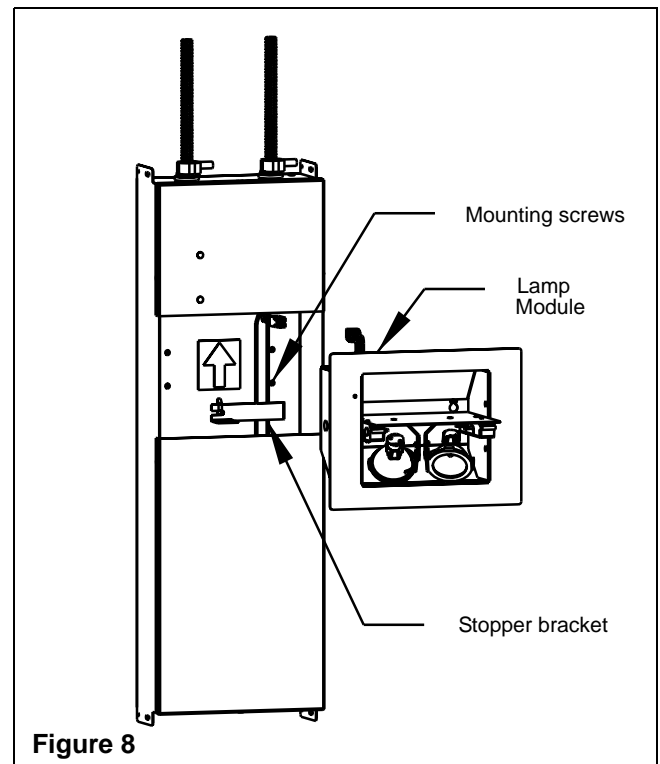


Figure 8

# Retract-a-Lite - Éclairage d'urgence

## IMPORTANTES MESURES DE SÉCURITÉ

Toujours suivre les mesures de sécurité recommandées lors de l'usage d'équipements électriques, y inclus les mesures suivantes :

## LIRE ATTENTIVEMENT ET SUIVRE TOUTES LES CONSIGNES DE SÉCURITÉ

1. Ne pas utiliser à l'extérieur.
2. Ne pas laisser les cordons d'alimentation toucher à des surfaces chaudes.
3. Ne pas installer près de chaufferettes au gaz ou à l'électricité.
4. La manutention d'accumulateurs doit se faire avec précaution pour éviter toute possibilité de court-circuit.
5. Installer les équipements en endroits et à des hauteurs où ils ne sont pas facilement accessibles au personnel non autorisé.
6. Pour éviter les risques de danger, l'usage d'équipements auxiliaires n'est pas recommandé par le fabricant.
7. Ne pas utiliser cet équipement à des fins autres que celles prévues.
8. Le service sur ces appareils doit être effectué par le personnel qualifié.

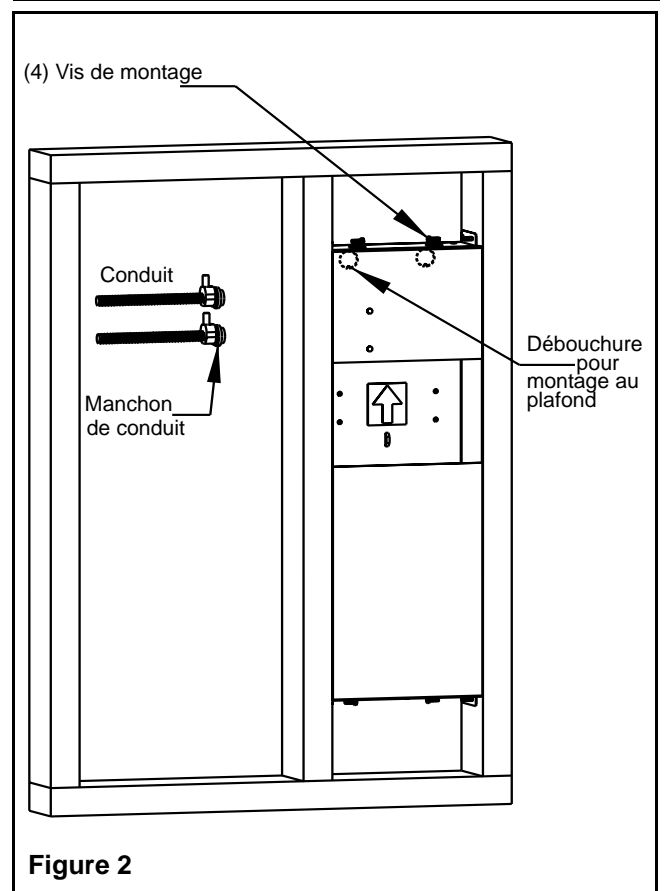
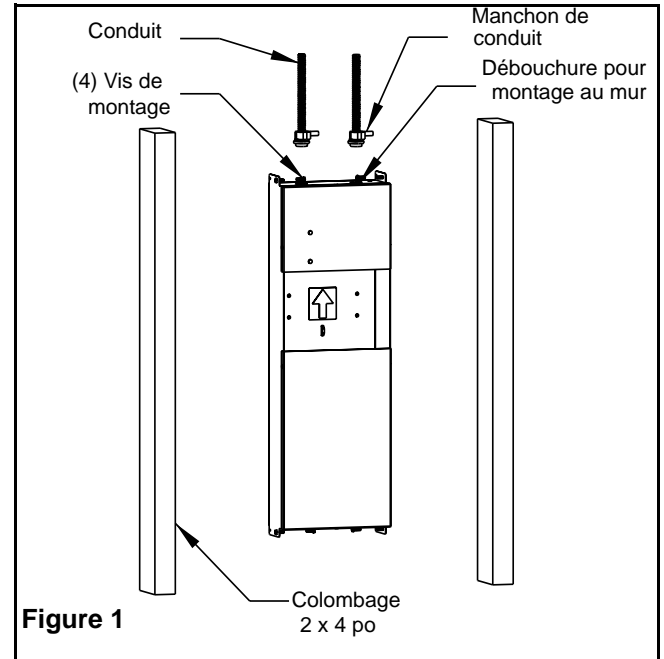
### CONSERVER CE FEUILLET D'INSTRUCTIONS

#### Instructions d'installation

Coupez le courant c.a.

#### Montage du boîtier encastré au mur (Figure 1)

1. Défoncez la(les) débouchure(s) sur le dessus du boîtier encastré pour permettre l'installation du (des) câble(s) entrant(s) (ligne c.a.; ligne de secours c.c., Figure 1).
2. Tout en respectant l'orientation de montage, placez le boîtier encastré à l'endroit désiré pour qu'il soit aligné au devant du colombage.
3. Utilisez des fixations appropriées (non fournies) pour monter le boîtier encastré sur le colombage (Figure 1).
4. Raccordez le(les) conduit(s) à la (aux) débouchure(s) sur le dessus du boîtier encastré.
5. Tirez 12 po. de fil dans le boîtier pour les connexions électriques.
6. Isolez tous les fils.
7. **AVERTISSEMENT** : Tout défaut d'isoler les fils pourrait causer des conditions dangereuses.



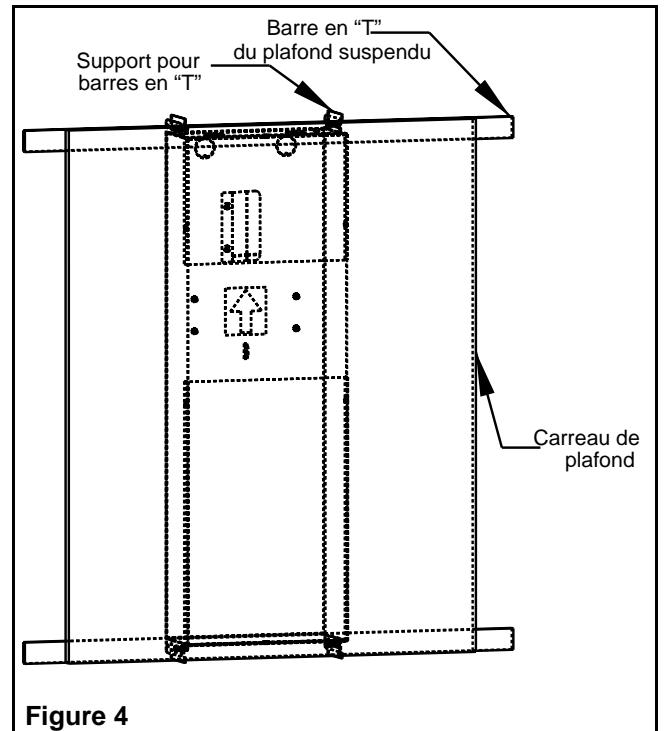
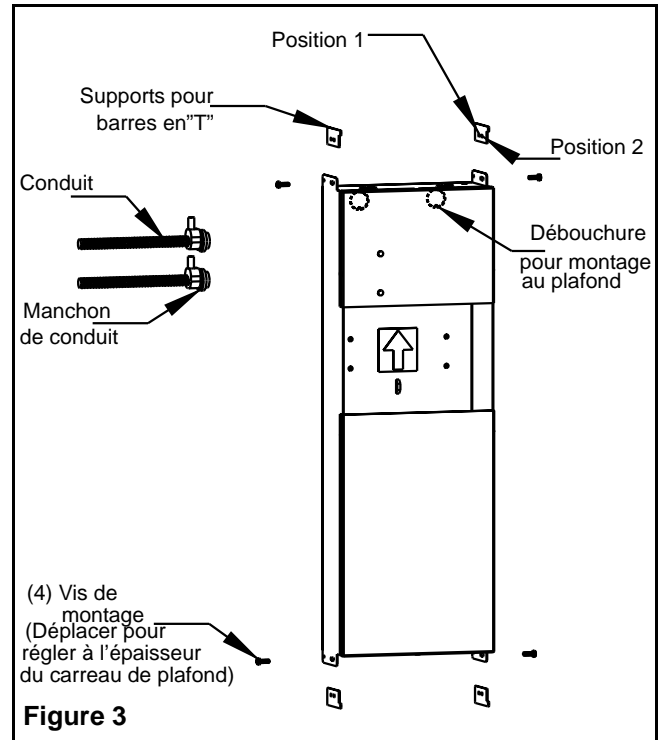
8. Faites l'installation du mur sec par-dessus le boîtier.
9. Déterminez où se trouve le centre de l'ouverture dans le boîtier encastré et découpez le mur sec en suivant le tour de l'ouverture.

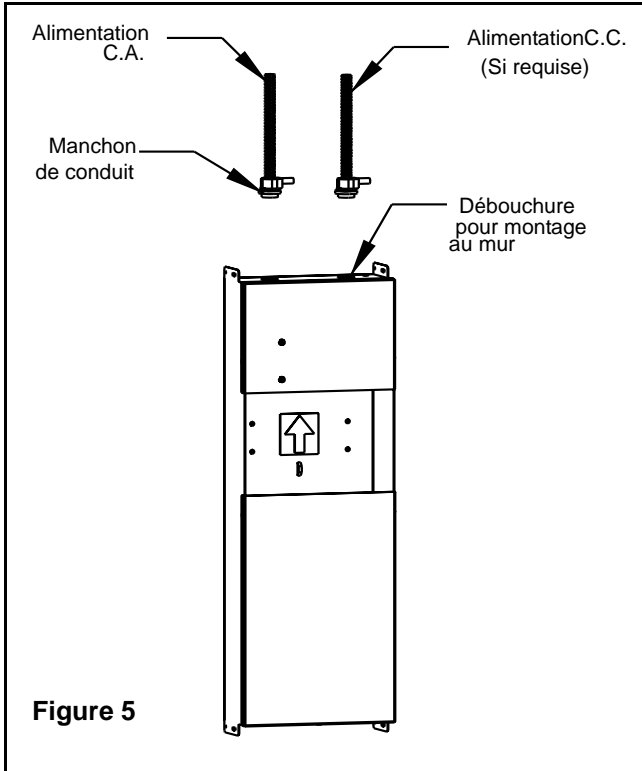
**Montage du boîtier encastré au plafond dans une construction à mur sec (Figure 2)**

1. Défoncez la(les) débouchure(s) dans la paroi du fond du boîtier encastré pour permettre l'installation du(des) câble(s) entrant(s) (ligne c.a.; ligne de secours c.c., Figure 2).
2. Tout en respectant l'orientation de montage, placez le boîtier encastré à l'endroit désiré pour qu'il soit à égalité du devant de la solive (Figure 2).
3. Utilisez des fixations appropriées (non fournies) pour fixer le boîtier encastré à la solive (Figure 2).
4. Encadrez le boîtier encastré tel qu'indiqué à la Figure 2 et vérifiez que l'installation soit bien exécutée.
5. Raccordez le(les) conduit(s) à la (aux) débouchure(s) dans la paroi du fond du boîtier encastré.
6. Tirez 12 po. de fil dans le boîtier pour les connexions électriques.
7. Isolez tous les fils.
8. **AVERTISSEMENT** : Tout défaut d'isoler les fils pourrait causer des conditions dangereuses.
9. Faites l'installation du mur sec par-dessus le boîtier.
10. Déterminez où se trouve le centre de l'ouverture dans le boîtier encastré et découpez le mur sec en suivant le tour de l'ouverture.

**Montage du boîtier encastré sur des barres en " T " (Figure 3)**

1. Défoncez la(les) débouchure(s) dans la paroi du fond du boîtier encastré pour permettre l'installation du(des) câble(s) entrant(s) (ligne c.a.; ligne de secours c.c., Figure 3).
2. Montez les supports pour barres en " T " (fournies) sur les quatre pattes de montage du boîtier tel qu'indiqué dans la Figure 3. Utilisez le trou en position 1 pour des barres en " T " de 1 po., celui en position 2 pour les barres en " T " de 1,5 po. Pour chaque position, déplacez le support pour aligner les fentes pour les épaisseurs de 1/2 ou 5/8 po. des carreaux de plafond afin que le boîtier encastré soit aligné à l'endos du carreau. Resserrez les vis.
3. Placez le boîtier encastré à l'endroit désiré entre les barres en " T " (Figure 4). Pour sécuriser l'appareil, fixez le boîtier aux solives du plafond avec des chaînes ou des tiges de suspension (non fournies).
4. Raccordez le(les) conduit(s) à la (aux) débouchure(s) dans la paroi du fond du boîtier encastré.
5. Tirez 12 po. de fil dans le boîtier pour les connexions électriques.
6. Isolez tous les fils.
7. **AVERTISSEMENT** : Tout défaut d'isoler les fils pourrait causer des conditions dangereuses.
8. Installez le carreau de plafond. Il ne devrait y avoir aucun espace entre le boîtier encastré et le carreau si les supports de montage sont installés de façon appropriée.
9. Déterminez où se trouve le centre de l'ouverture dans le boîtier encastré et découpez le carreau en suivant le tour de l'ouverture.





**Figure 5**

**Installation du module chargeur (Figure 6)**

1. Tirez sur les câbles électriques du boîtier encastré et coupez les fils pour qu'il en reste 2 à 3 pouces à l'extérieur du boîtier.
2. Raccordez les fils VERTS du module chargeur et de la boîte encastré au FIL DE TERRE du câble d'alimentation.
3. Pour les installations de 120 Volts c.a., raccordez le fil NOIR (éti-queté 120VAC) du module chargeur au fil de secteur et le fil BLANC (éti-queté Neutral) au fil neutre.
4. Pour les installations de 277 Volts c.a., raccordez le fil ORANGE (éti-queté 227VAC) du module chargeur au fil de secteur et le fil BLANC (éti-queté Neutral) au fil neutre.
5. Pour les installations de 347 Volts c.a., raccordez le fil ROUGE (éti-queté 347VAC) du module chargeur au fil de secteur et le fil BLANC (éti-queté Neutral) au fil neutre.
6. S'il y avait des phares télécommandés à raccorder à l'unité, raccordez le fil ROUGE (éti-queté L+) et le fil BLEU (éti-queté L-) au fils de charge c.c.
7. Remarque : Assurez-vous que tous les fils non raccordés soient isolés.
8. **AVERTISSEMENT** : Tout défaut d'isoler les fils pourrait causer des conditions dangereuses.
9. Placez le module chargeur, avec les fils sortant du côté droite, dans le boîtier encastré. Entrez le module avec un angle, pour dégager le support flexible. Glissez ensuite le module le vers le haut jusqu'à ce qu'il soit bloqué par le support flexible (Figure 6).
10. Vérifiez que l'installation soit bien solide.

**Installation des accumulateurs (Figure 7 - a, b)**

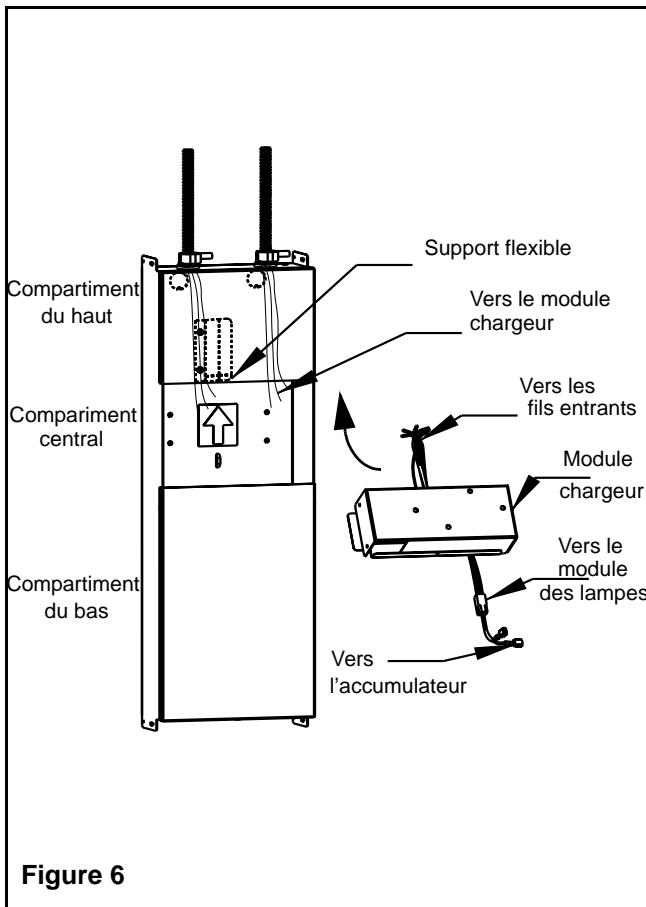
Cet équipement vient avec un module d'accumulateurs qui compte une ou deux batteries scellées, selon sa capacité nominale. Suivez les instructions spécifiques au module d'accumulateurs de l'unité que vous installez.

**Module à un accumulateur (Figure 7a)**

1. Prenez les deux fils du module chargeur (éti-quetés BATTERY CONNECTION [raccord d'accumulateur]), passez-les sous les attaches pour câbles et raccordez-les à l'accumulateur (fil ROUGE à la borne positive, fil BLEU à la borne négative).
2. Resserrez l'attache près des bornes afin de bien retenir les fils.
3. Placez le module dans le compartiment du bas du boîtier encastré en vous assurant que les bornes font face au côté gauche du boîtier, les fils au côté droit.
4. Placez les deux fils sous la butée et glissez la butée vers la gauche jusqu'au bout de la fente dans le boîtier encastré (Figure 8).

**Module à deux accumulateurs (Figure 7b)**

1. Prenez l'accumulateur auquel est fixé le faisceau de fils et vérifiez si les deux fils sont bien raccordés aux pattes de l'accumulateur et solidement retenus par l'attache pour câbles.
2. Placez l'accumulateur dans le compartiment du bas du boîtier encastré, pattes de l'accumulateur vers le côté gauche du boîtier, faisceau de fils vers la droite.



**Figure 6**

3. Prenez le deuxième accumulateur et passez les fils avec les connecteurs femelles sous les attaches pour câbles avant de les raccorder à l'accumulateur (fil ROUGE à la borne positive, fil BLEU à la borne négative).
4. Resserrez l'attache près des bornes afin de bien retenir les fils.
5. Placez le deuxième accumulateur dans le boîtier, orienté de la même façon que le premier.
6. Raccordez les connecteurs mâles du faisceau aux fils ROUGE et BLEU du module chargeur selon les indications sur l'étiquette (fil ROUGE au fil ROUGE et fil BLEU au fil BLEU).
7. Placez les deux fils sous la butée et glissez la butée vers la gauche jusqu'au bout de la fente dans le boîtier encastré (Figure 8).

### Installation du module de lampes (Figure 8)

1. Vissez les quatre vis (fournies avec la butée) de 2 ou 3 tours dans les cylindres filetés du boîtier encastré.
2. Prenez le petit câble du module des lampes et raccordez-le au connecteur à quatre broches du module chargeur.
3. Appuyez sur un côté de la porte du module des lampes pour l'ouvrir à demi et identifier les quatre fentes en trou de serrure au fond du boîtier.
4. Pour installer le module des lampes, alignez-le avec les vis dans le boîtier encastré. Glissez le module pour que les têtes des vis pénètrent dans les fentes en trou de serrure. Assurez-vous que le câble et le connecteur soient positionnés dans l'espace entre le boîtier encastré le module chargeur.
5. Alignez le module des lampes contre le mur avant de le fixer au boîtier encastré en resserrant les quatre vis (situées dans les fentes en trou de serrure) jusqu'à ce que sa bordure soit alignée au mur. Pour avoir facilement accès aux vis, vous pouvez tourner la porte d'un tour complet, soit 360 degrés.
6. Faites pivoter les deux lampes pour les orienter de la façon désirée et vérifiez qu'elles soient bien branchées dans leurs douilles.
7. Refermez la porte et assurez-vous qu'elle soit alignée au cadre.

### Vérification de l'appareil

1. Alimentez l'appareil (courant c.a.).
2. La lampe pilote/interrupteur de vérification s'allumera d'une couleur verte.
3. Attendez 24 heures pour recharger les accumulateurs.
4. Appuyez sur l'interrupteur de test. La porte s'ouvrira et les lampes s'allumeront et le resteront durant une minute avant que la porte ne se referme. Orientez les lampes à la position désirée durant ce temps. Si vous avez besoin de plus de temps pour les régler, appuyez de nouveau sur l'interrupteur de test.
5. L'appareil ne requiert aucune maintenance mais devrait être testé périodiquement en conformité avec les codes locaux.

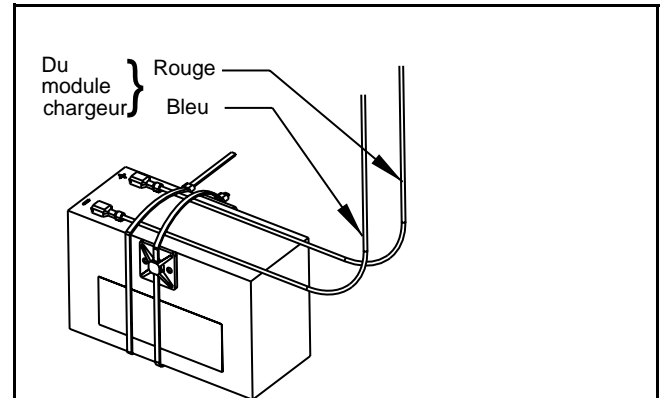


Figure 7a

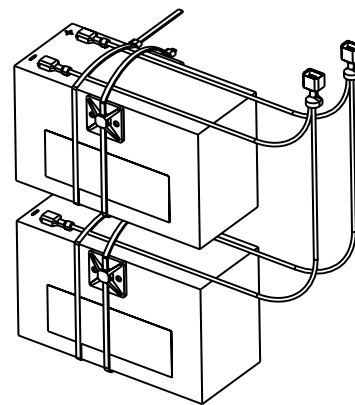


Figure 7b

Figure 7 a,b

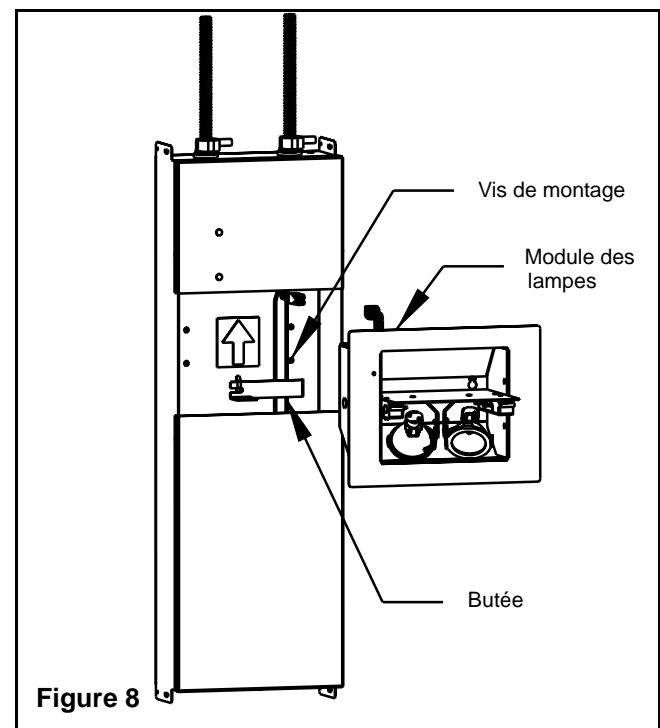


Figure 8