

# Hide-a-Lite: DC-Remote Lighting Fixture

## IMPORTANT SAFEGUARDS

When using electrical equipment, basic safety precautions should always be followed including the following:

## READ AND FOLLOW ALL SAFETY INSTRUCTIONS

1. Do not use outdoors.
2. Do not let power supply cords touch hot surfaces.
3. Do not mount near gas or electric heaters.
4. Equipment should be mounted in locations and at heights where it will not readily be subjected to tampering by unauthorized personnel.
5. The use of accessory equipment not recommended by the manufacturer may cause an unsafe condition.
6. Do not use this equipment for other than intended use.
7. All servicing should be performed by qualified service personnel.

## SAVE THESE INSTRUCTIONS

### Installation Instructions (Figure 1)

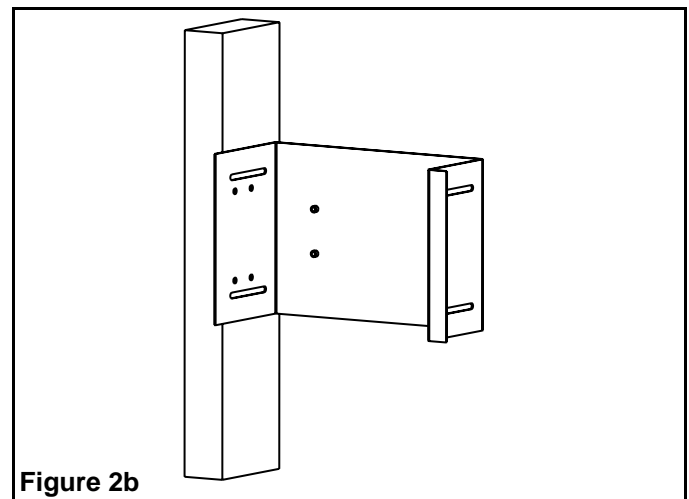
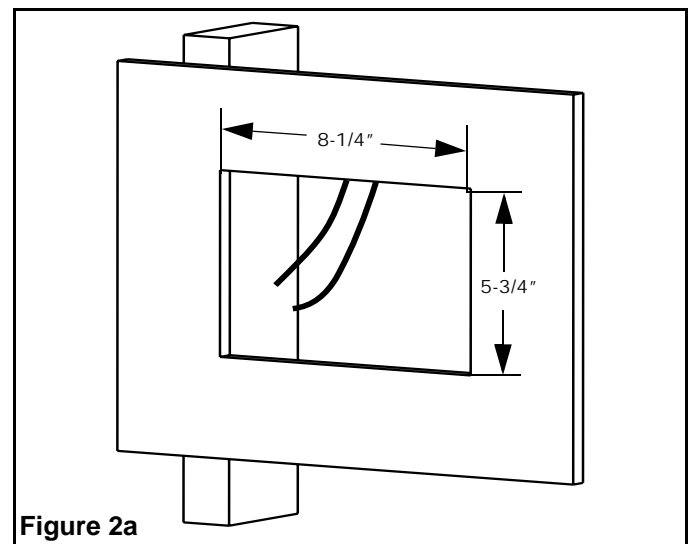
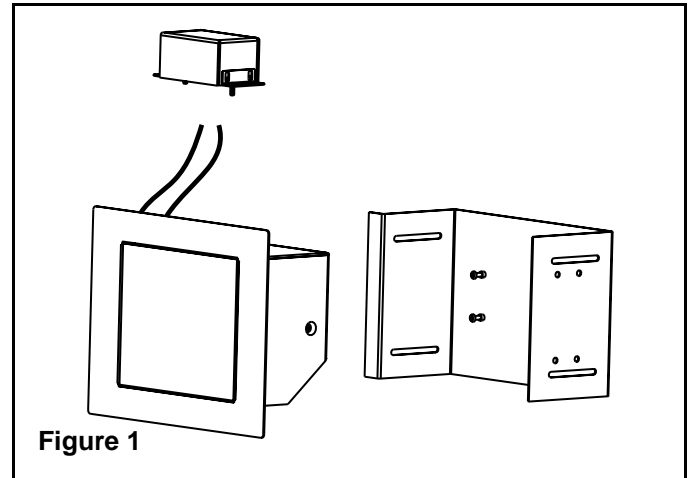
The DC-remote fixture comes with :

- = U-shape metal bracket, for rigid mount on wall studs and ceiling beams covered by drywall.
- = Junction box for the DC wire connection.

Both these components can be installed (retrofit) after the drywall put in. For installation, the cable from the DC remote battery unit must be passed near a wall stud or ceiling beam. At the installation point, the drywall must be marked with an opening hole of 2 to 3 in. diameter near that stud or beam.

### “U” Bracket Installation in the Wall or Ceiling (Figure 2a,b,c)

1. Open a rectangular hole (8-1/4 inch by 5-3/4 inch) next to the wall stud or ceiling beam. The hole must have the short opening along the stud. Use the “U” bracket to mark the dimensions on the drywall.
2. Pass the electrical cable out through the hole.
3. Slide the “U” bracket in the hole: enter the flange side first then push the other side to the stud.
4. Fix the “U” bracket on the stud or beam with appropriate fasteners (not supplied).



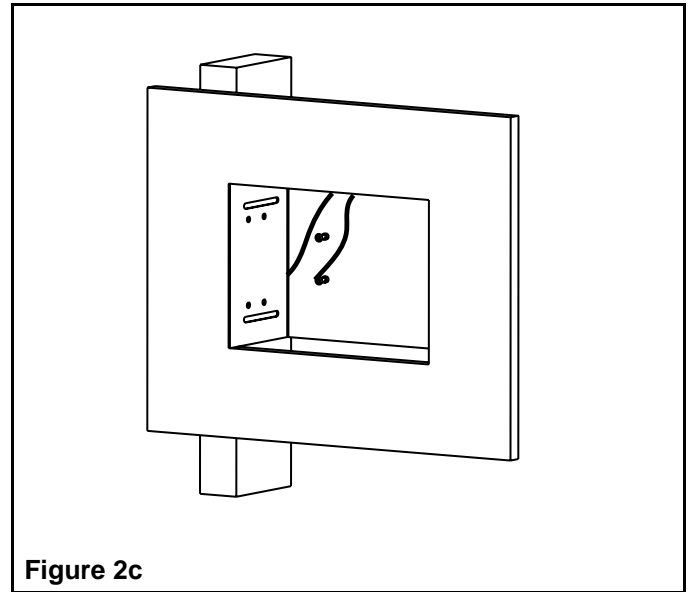


Figure 2c

**“U” Bracket Installation in a T-bar Ceiling (Figures 3, 4 and 5)**

The DC-remote fixture unit includes as an option (specify when ordering) a hardware kit for installation in T-bar ceiling structures.

1. Remove the four screws installed in the pem-studs of the “U” bracket and replace them with the longer, 1-inch screws provided in the hardware kit. Turn them two - three threads in the pem-studs.
2. Mount the adjustment brackets from the hardware kit on the two sides of the “U” bracket, using the studs and nuts. Do not tighten (see Figure 3).
3. Slide hanger bars through the tabs in the adjustment brackets. If needed, bend the middle tab of the adjustment brackets over the hanger bars (see Figure 4). Align the “U” bracket as required and fix location by cutting a hole in the ceiling panel of the size of the “U” bracket (8-1/4 inch by 5-3/4 inch).
4. Rest the assembly on top of grid members. The notch on bars should hook over grid member (see Figure 5). Place the “U” bracket with its flange sit on the panel and tighten the nuts on the studs of the side brackets (see Figure 4). Secure the whole assembly to the ceiling joists by chains or “pencil rod” wires (provided by others).
5. Pass the electrical cable out through the hole.

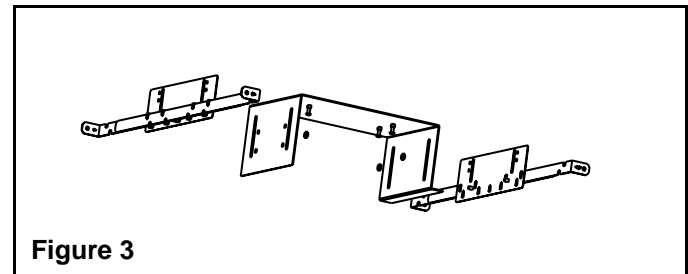


Figure 3

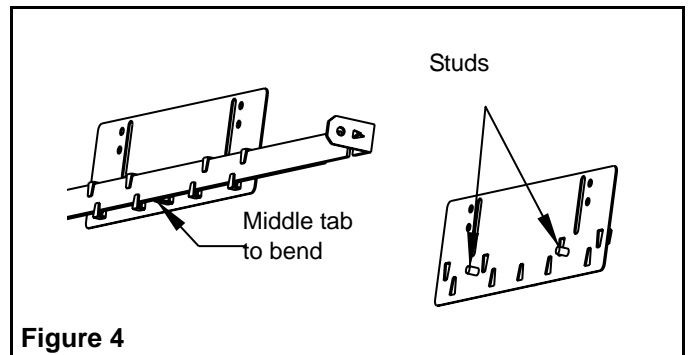


Figure 4

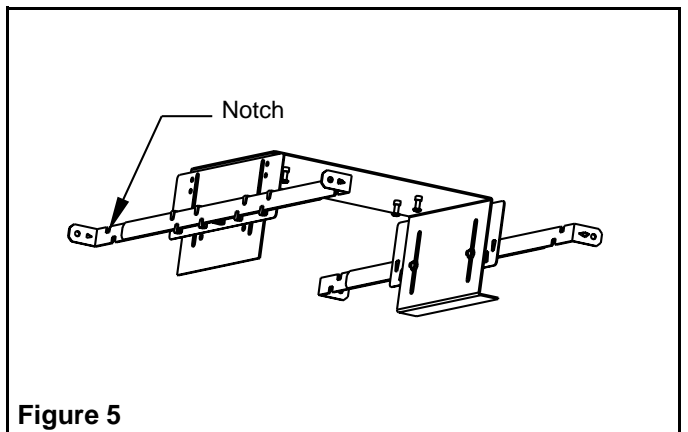


Figure 5

**Lamp Module Installation (Figures 6 and 7)**

1. Pass the DC cable about 2 inches through the junction box (provided).
2. Suspend the lamp module from the “U” bracket with the metal hooks (provided).
3. Connect the two wires from the lamp module to the DC cable. The connections don’t have a polarity. However, the emergency power must supply low-voltage DC current: 12Vdc or 24Vdc, as specified on the product label.
4. Cap the wire connections and install them in the junction box (see Figure 6a).
5. Install the junction box on the lamp module with the two screws provided (see Figure 6b). Make sure the whole junction box installation follows the code.
6. Force the door of the lamp module half-open and identify the four key holes in its housing.
7. Hold the lamp module. Disengage the hooks and leave them hooked in the wall, on the “U” bracket, for future utilization (see Figure 7).
8. Push the electrical cable and the lamp module into the wall with the cable and junction box oriented upwards and engage the key holes in the four screws of the “U” bracket. Slide the lamp module so that the head of the screws are in the slotted end of the key hole.
9. Align the lamp unit on the wall (ceiling) then tighten the four screws until its trim is flush with the wall. For easy access to the screws, the door can be rotated one full turn of 360 degrees.
10. Orient the two lamps in their swivels and check that they are plugged into the sockets.
11. Close the door and make sure it is flush with the trim.

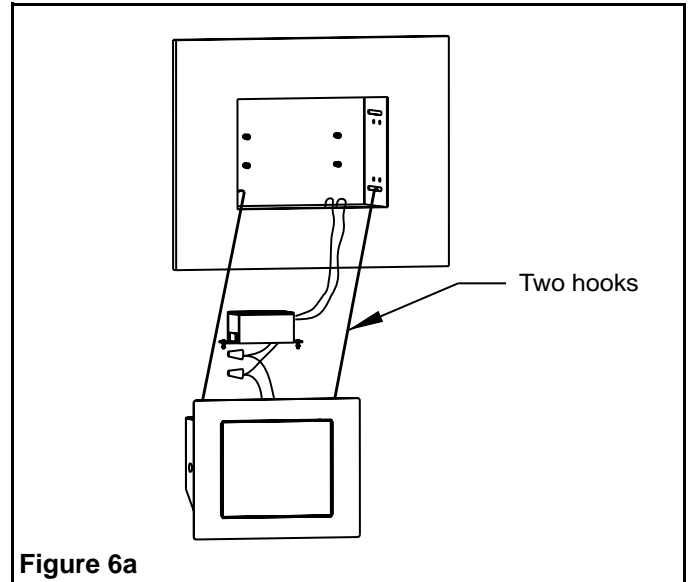


Figure 6a

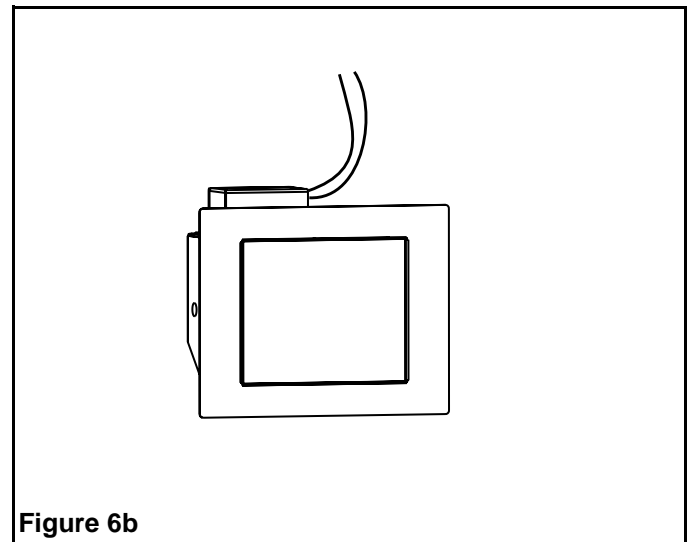


Figure 6b

**Testing the DC-Remote Fixture**

1. Activate the DC emergency line. The door will open and the lamps will illuminate.
2. Pivot the lamps in their swivels to illuminate the desired area.
3. Turn off the DC emergency power. The lamps will turn off and the door will close flush with the trim.
4. The unit requires no maintenance, but should be tested regularly in accordance with the codes.

**Important!**

When powered, the fixture must be supplied for minimum 5 seconds in order to accumulate the energy required to close the door properly.

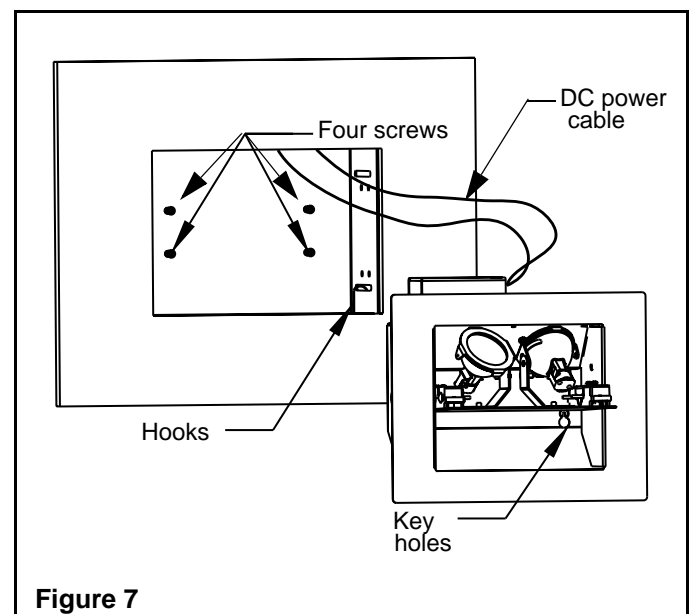


Figure 7

# Retractable-Lite - Appareil de secours satellite au c.c.

## IMPORTANTES MESURES DE SÉCURITÉ

Toujours suivre les mesures de sécurité recommandées lors de l'usage d'équipements électriques, y inclus les mesures suivantes :

## LIRE ATTENTIVEMENT ET SUIVRE TOUTES LES CONSIGNES DE SÉCURITÉ

1. Ne pas utiliser à l'extérieur.
2. Ne pas laisser les cordons d'alimentation toucher à des surfaces chaudes.
3. Ne pas installer près de chaufferettes au gaz ou à l'électricité.
4. Pour éviter le vandalisme, installer les équipements en endroits et à des hauteurs où ils ne sont pas facilement accessibles au personnel non autorisé.
5. L'usage d'équipements auxiliaires n'est pas recommandé par le fabricant puisqu'ils pourraient créer des risques de danger.
6. Ne pas utiliser cet équipement à des fins autres que celles prévues.
7. Le service sur ces appareils doit être effectué par le personnel qualifié.

### CONSERVER CE FEUILLET D'INSTRUCTIONS

#### Instructions d'installation (Figure 1)

Les composantes suivantes sont incluses avec l'appareil satellite :

- = Support en métal en forme de " U " pour montage rigide sur colombages ou solives dans du mur sec
- = Boîte de jonction pour le raccord des fils c.c.

Ces deux composantes peuvent être installés une fois le mur complété. Pour l'installation, le câble c.c. provenant de l'unité à batterie éloignée doit passer près d'un colombage ou d'une solive et son point d'installation doit être marqué sur le mur sec par une ouverture de 2 ou 3 po de diamètre près du colombage ou de la solive.

#### Installation du support en " U " dans le mur ou le plafond (Figures 2 a, b, c)

1. Effectuez une ouverture rectangulaire de 8-1/4 par 5-3/4 po. près du colombage ou de la solive. Le côté court de l'ouverture doit être le long du colombage. Utilisez le support en " U " pour marquer les dimensions de l'ouverture sur le mur sec.
2. Passez le câble électrique à travers l'ouverture.
3. Glissez le support en " U " dans l'ouverture, côté à rebord en premier avant de pousser l'autre côté sur le colombage.

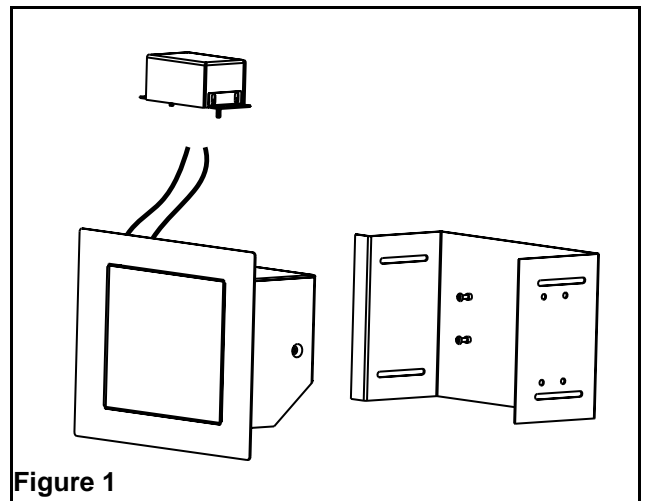


Figure 1

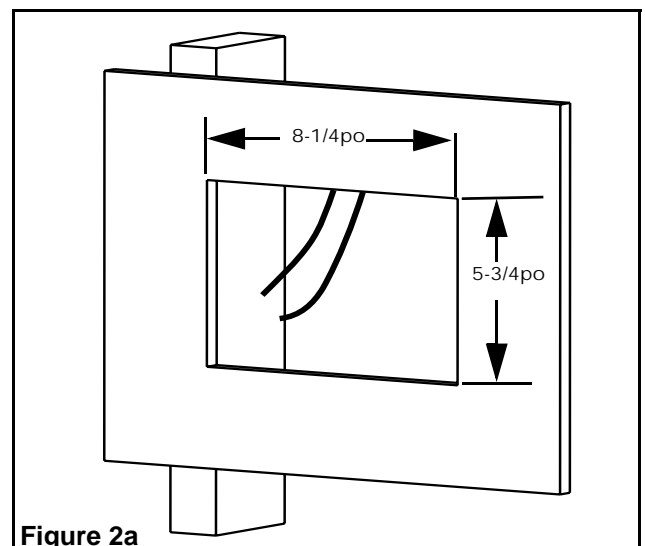


Figure 2a

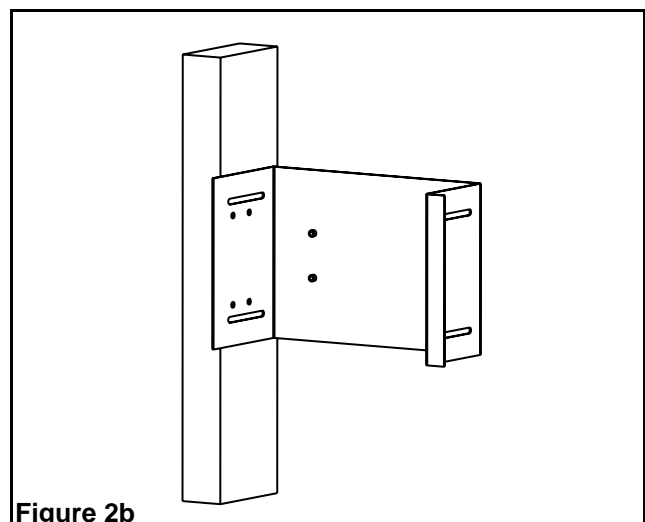


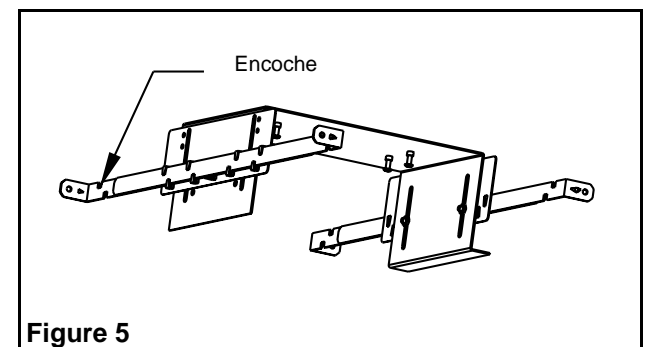
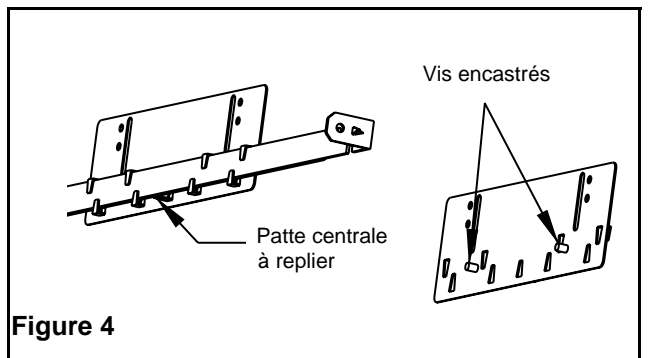
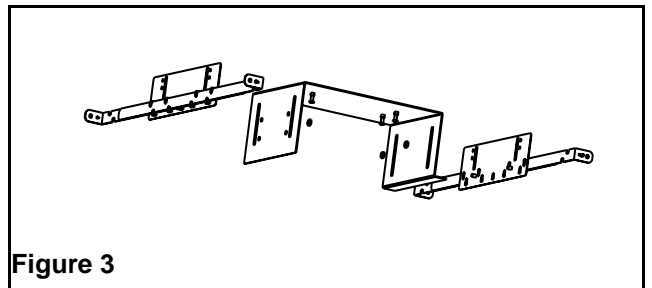
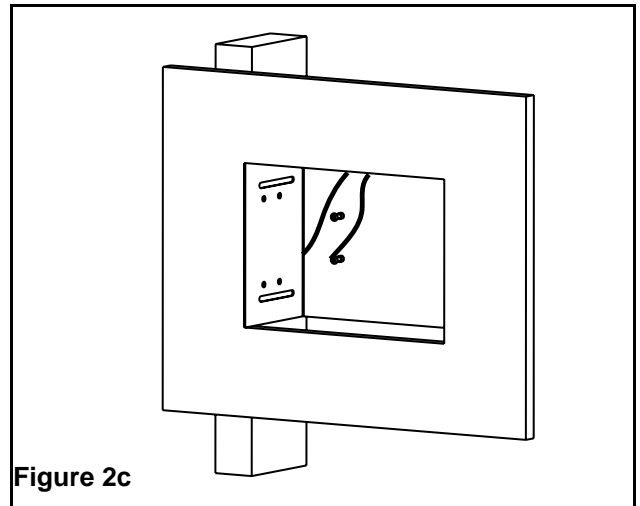
Figure 2b

- Fixez le support en " U " au colombage ou à la solive avec des fixations appropriées (non fournies).

### Installation du support en " U " sur une structure de barres en " T " (Figures 3, 4 et 5)

Comme option, l'appareil comprend un ensemble de quincaillerie pour installation dans les plafonds suspendus à structure de barres en " T ". Cette option est à préciser lors de la commande.

- Enlevez les quatre vis des cylindres filetés du support en " U " et remplacez-les avec les vis plus longues (1 po.) fournies dans l'ensemble de quincaillerie. Vissez-les de deux ou trois tours.
- Les supports de réglage que vous trouverez dans l'ensemble de quincaillerie doivent être posés de chaque côté du support en " U " à l'aide des vis encastrées et des écrous. Ne pas resserrer les vis (voir Figure 3).
- Glissez les barres de suspension sous les pattes des supports de réglage. Si nécessaire, repliez la patte centrale du support de réglage par-dessus les barres de suspension (voir Figure 4). Alignez les supports en " U " au besoin et découpez une ouverture de la grandeur du support en " U " (8-1/4 par 5-3/4 po.) dans le carreau du plafond.
- Déposez le montage sur les barres de la structure en vous assurant que les encoches sur les barres de suspension s'enclenchent sur les barres (voir Figure 5). Placez le rebord du support en " U " sur le panneau du plafond et resserrer les écrous sur les vis encastrés dans les supports latéraux (voir Figure 4). Pour sécuriser l'appareil, fixez le montage aux solives du plafond avec des chaînes ou des tiges de suspension (non fournies).
- Passez le câble électrique à travers l'ouverture.



## Installation de l'appareil (Figures 6 et 7)

1. Faites passer le câble c.c. d'environ 2 po. dans la boîte de jonction (fournie).
2. Suspendez l'appareil du support en " U " en utilisant des crochets métalliques (fournis).
3. Raccordez les deux fils de l'appareil au câble c.c. Les connexions n'ont aucune polarité. Toutefois, l'alimentation de secours doit fournir 12 Volts ou 24 Volts c.c. tel qu'indiqué sur l'étiquette du produit.
4. Isolez les connexions avec des marrettes et installez-les dans la boîte de jonction (voir Figure 6a).
5. Installez la boîte de jonction sur l'appareil à l'aide des deux vis fournies (voir Figure 6b). Assurez-vous que l'installation de la boîte de jonction respecte les prescriptions du code de l'électricité.
6. Appuyez sur la porte de l'appareil pour la forcer à ouvrir à demi afin d'identifier les quatre fentes en trou de serrure dans son boîtier arrière.
7. Tenez solidement le module. Dégagez les crochets et le laissez-les accrochés à la paroi du support en " U ", pour usage ultérieur (voir Figure 7).
8. Poussez le câble électrique et l'appareil dans le mur en vous assurant que le câble et la boîte de jonction soient orientés vers le haut, avant d'engager les fentes en trou de serrure sur les quatre vis du support en " U ". Glissez l'appareil pour que les têtes des vis soient bien situées dans les fentes.
9. Alignez l'appareil sur le mur ou le plafond et resserrez les quatre vis jusqu'à ce que le cadre soit aligné au mur ou au plafond. Pour un accès facile aux vis, la porte de l'unité peut être tournée de 360 degrés.
10. Orientez les deux lampes en les faisant pivoter et vérifiez qu'elles soient bien branchées dans leurs socles.
11. Refermez la porte et assurez-vous qu'elle est bien alignée au cadre de l'appareil.

## Vérification du luminaire satellite au c.c.

1. Faites alimenter la tension c.c. La porte s'ouvrira et les lampes s'allumeront.
2. Faites pivoter les lampes pour qu'elles éclairent la surface désirée.
3. Coupez l'alimentation c.c. Les lampes s'éteindront et la porte se fermera, alignée au cadre de l'appareil.
4. L'appareil ne requiert aucune maintenance mais devrait être testé périodiquement en conformité avec les codes locaux.

### **Important !**

Une fois actionné, l'appareil doit être alimenté durant un minimum de 5 secondes afin d'accumuler l'énergie nécessaire à la fermeture appropriée de la porte.

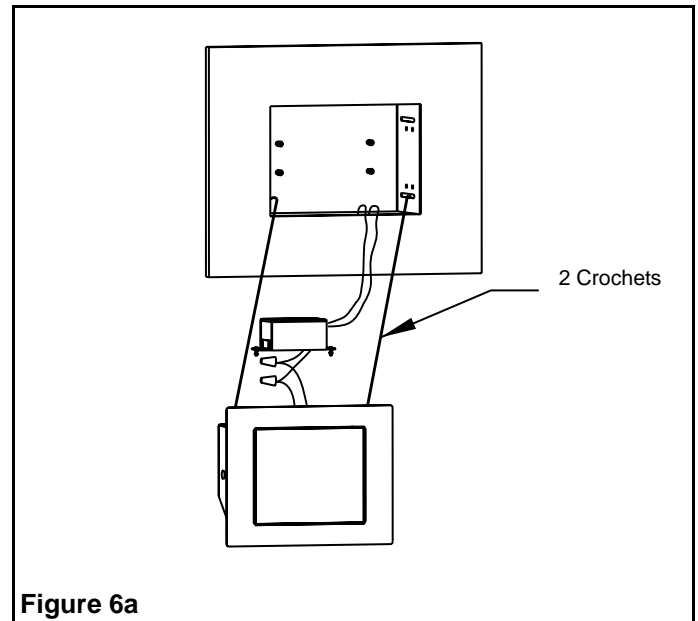


Figure 6a

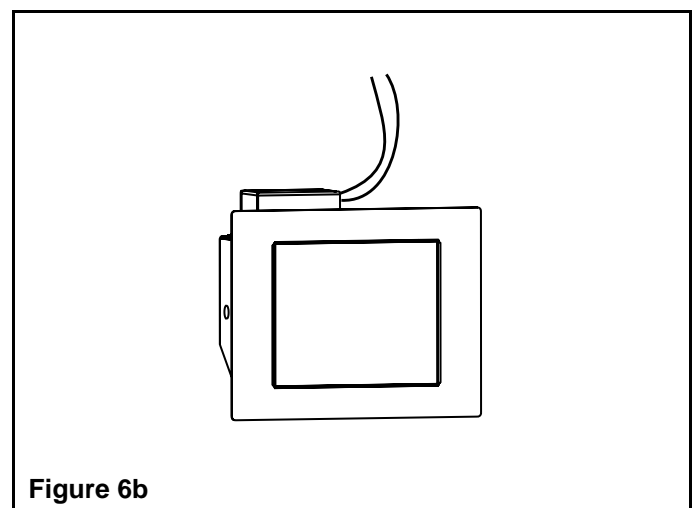


Figure 6b

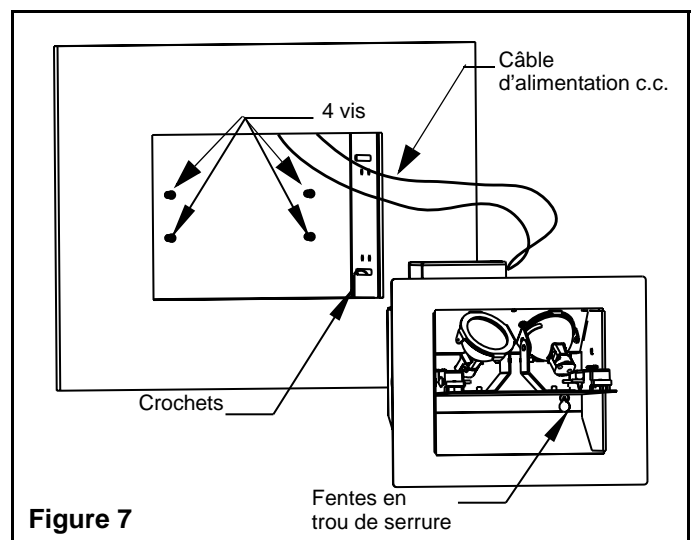


Figure 7