

# CX5000 Series – Extruded Aluminum LED Exit Sign

## AC & AC/DC models

### IMPORTANT SAFEGUARDS

When using electrical equipment, basic safety precautions should always be followed including the following:

### READ AND FOLLOW ALL SAFETY INSTRUCTIONS

1. Do not use outdoors.
2. Do not let power supply cords touch hot surfaces.
3. Do not mount near gas or electric heaters.
4. Use caution when handling batteries. Avoid possible shorting.
5. Equipment should be mounted in locations and at heights where it will not readily be subjected to tampering by unauthorized personnel.
6. The use of accessory equipment not recommended by the manufacturer may cause an unsafe condition.
7. Do not use this equipment for other than intended use.
8. All servicing should be performed by qualified service personnel.

### SAVE THESE INSTRUCTIONS

#### Installation Instructions

1. Turn off AC power.
2. Route unswitched AC circuit into electrical junction box and leave 6" wire length.
3. Remove face plate from frame by sliding the face plate upwards and pivoting the bottom outwards.
4. Remove directional arrow knockouts in faceplate as required. Place a support either side of the arrow to be removed and knock out with a screwdriver (see fig. 2).
5. Follow the proper mounting procedure and continue to step 6.

##### Wall mounting

- a. Knock out the proper hole pattern in the back plate to mount to the standard junction box; place a support either side of the knockout to be removed and knock out with a screwdriver.
- b. Feed AC supply leads, and DC leads if applicable, through the center hole.
- c. Mount the exit sign securely to the junction box using the junction box screws (see fig. 3).

##### Ceiling or End mounting (with canopy)

- a. Determine desired mounting location of sign.
- b. Remove the proper knockouts in the frame for the canopy with a hammer and screwdriver. On the side for end mount, or the top for ceiling mount.

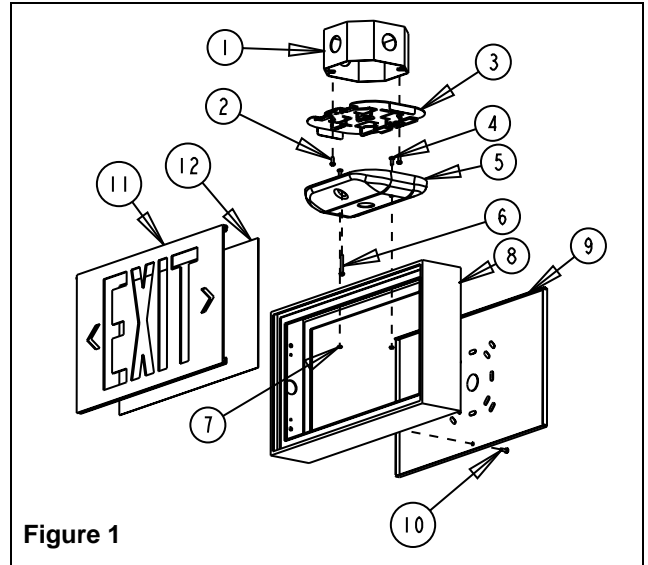


Figure 1

#### Parts List

- |                                      |                        |
|--------------------------------------|------------------------|
| 1. Junction box                      | 7. Keps nuts #8-32 (2) |
| 2. Junction box screw (not provided) | 8. Frame               |
| 3. Spider plate                      | 9. Backplate           |
| 4. Screw #8-32 SHORT (2)             | 10. Backplate screw    |
| 5. Canopy                            | 11. Face plate         |
| 6. Screw #8-32 LONG                  | 12. Diffuser           |

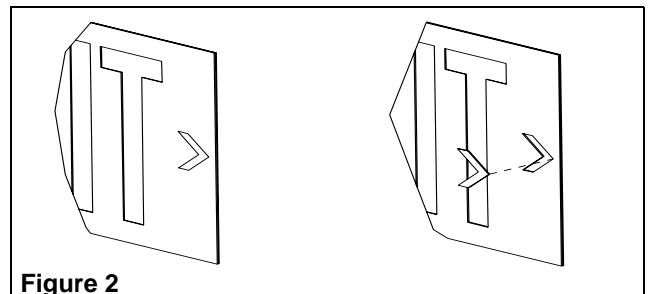


Figure 2

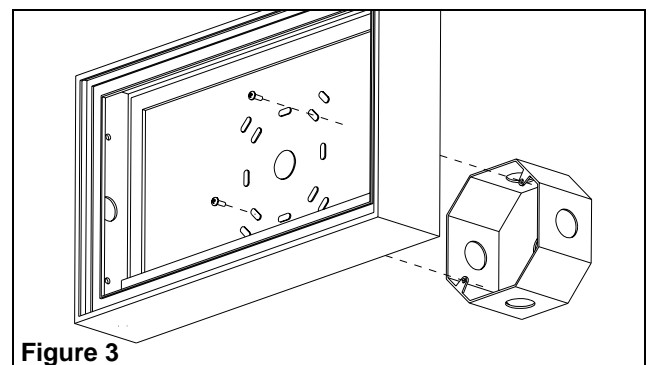


Figure 3

- c. Route AC wires, and DC wires if applicable, from exit through large knockout.
  - d. Fasten the spider plate to the junction box using the junction box screws. Align two threaded holes in the spider plate to line up with the canopy holes for correct mounting position, end or ceiling.
  - e. Fasten the canopy to the exit using #8-32 Short screws and keps nuts provided (see fig. 1).
  - f. Make the proper wire connections. The “Quick-install” canopy is equipped with ribs allowing you to hang the unit to the spider plate to facilitate wiring (See fig.4). Feed the excess wire into the junction box and secure the canopy to the junction box using the long screw provided(6).
6. Make the proper connections. On the standard universal model, our unit accepts an input voltage of 120 VAC to 347 VAC (see fig. 5).
    - a. Connect neutral (white). Connect AC line (see table 1).
    - b. Insulate all unused wires.
    - c. Feed excess wire into the junction box.
    - d. Use the cable tie mounting base and ty wrap (provided) to position the wires so that there will be no interference with the chevrons and legend.
  7. Connect the green ground wire to the service ground or the ground connection in the junction box.
  8. Turn on AC supply. LED strip will light.

### AC/DC Models

Refer to fig. 5 for AC & DC wiring.

**For DC portion** — Wire the Red lead (+) to the positive DC input voltage and the Blue lead (-) to the negative DC input voltage. Note: DC input voltage range is 6 volts to 24 volts.

### Testing (self-powered models)

Operate test switch, LED strip will brighten. Release test switch, LED strip will dim and pilot light will be illuminated. If LED strip appears dim or does not light on test, leave AC connected for at least 15 minutes and re-test. If still incorrect, contact a serviceman or the factory for assistance.

### Maintenance

None required. Unit should be tested monthly in accordance with safety codes and local codes. If AC supply to the unit is to be disconnected for 2 months or more, the battery must be disconnected (self-powered models only).

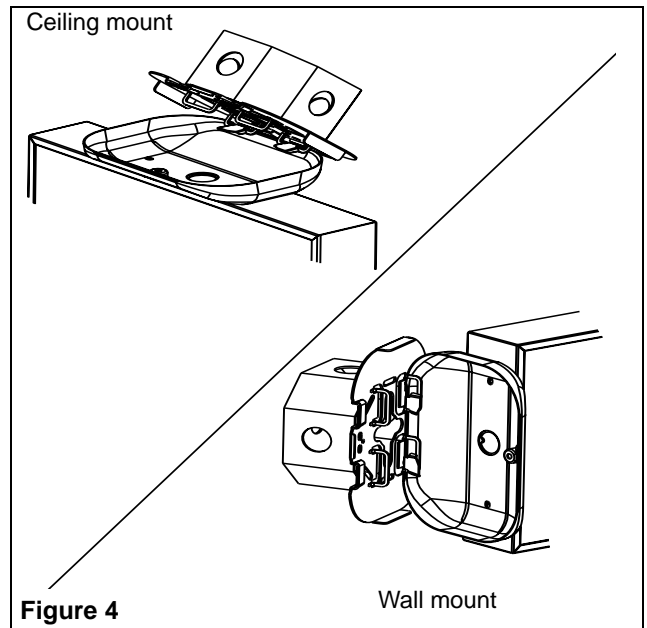


Figure 4

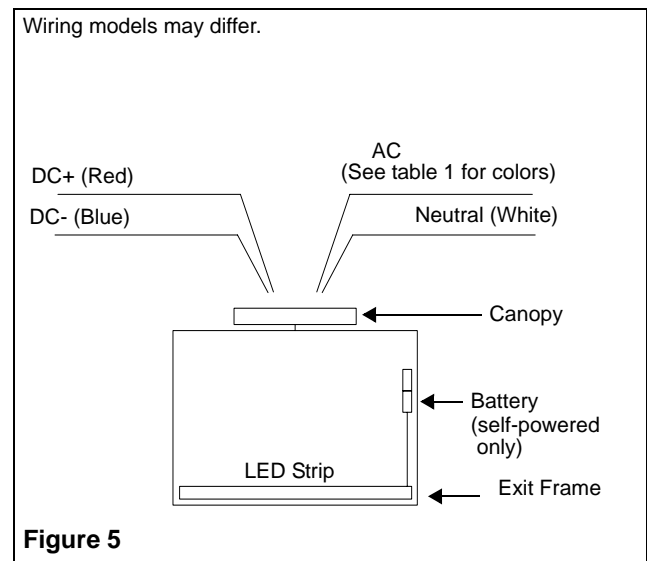


Figure 5

Wire Color	Voltage
Black	120 VAC
Orange	277 VAC
Brown or Red	347 VAC
Purple	120 TO 350 VAC

**Note: Colors may be different for special voltages. Refer to labels on wires for proper voltages.**

Table 1

c. Passer les fils d'alimentation CA et CC par le grand trou découpé dans le boîtier.

d. Visser la plaque de fixation à la boîte de jonction en utilisant les vis de la boîte de jonction. Orienter le trou taraudé de la plaque de fixation de sorte qu'il s'aligne avec les trous du pavillon pour le montage approprié (extrémité ou plafond).

e. Assembler le pavillon à l'enseigne à l'aide des vis courtes(4) et des écrous à rondelle fournis (voir fig 1).

f. Le socle à installation rapide comprend deux ailes pliées vers l'intérieur lui permettant d'être accroché sur les détails en "U" de la plaque de fixation facilitant ainsi le raccordement du filage (voir fig. 4). Se référer au point (6) pour compléter les branchements électriques.

6. Pousser l'excédent de fil dans la boîte de jonction et fixer la pavillon avec la longue vis(6).

7. Effectuer les connexions nécessaires, notre modèle universel standard peut recevoir une tension 120 à 347 VCA (voir fig 5).

a. Connecter le neutre (fil blanc) pour la tension d'entrée CA se référer à la table 1

b. Placer des marrettes sur les fils non utilisés.

c. Pousser les fils dans la boîte de jonction.

d. Utiliser l'attache du câble qui monte base et attache de plastique (fourni) disposer les fils pour qu'il n'y aura pas d'interférence avec les fiches et la légende.

8. Connecter le fil vert de mise à terre au fil de mise à terre de l'édifice ou à la connexion de mise à terre de la boîte de jonction.

9. Rétablir le courant. Les lampes à DEL s'allumeront.

## Modèles CA/CC

Se rapporter au câblage CA et CC de la figure 5.

**Pour la portion CC** — Enfiler le fil rouge (+) à la tension d'entrée CC positive et le fil bleu (-) à la tension d'entrée CC négative.

## Test (modèle auto-alimenté)

Appuyer sur l'interrupteur d'essai. Le module à DEL sera allumé. Relâcher l'interrupteur, les modules à DEL vont diminuer d'intensité et la lampe témoin s'allumera. Si le témoin est pâle ou ne s'allume pas lors de l'essai, laisser le courant d'alimentation branché pour au moins 15 minutes et essayer de nouveau. Si le témoin paraît toujours incorrect, contacter le service de l'édifice ou le manufacturier.

## Entretien

Aucun entretien requis. Cet appareil doit être vérifié mensuellement en accord avec le code du bâtiment. Si l'alimentation CA doit être débranchée pendant plus de 2 mois, l'accumulateur doit aussi être débranché (modèle auto-alimenté seulement).

Couleur des fils	Tension
Mauve	120 À 350 VCA
Brun ou Rouge	347 VCA
Orange	277 VCA
Noir	120 VCA

**Note :** Les couleurs peuvent être différentes pour des tensions d'entrée spéciales. Référez à l'étiquette sur les fils pour les tensions adéquats.

Table 1

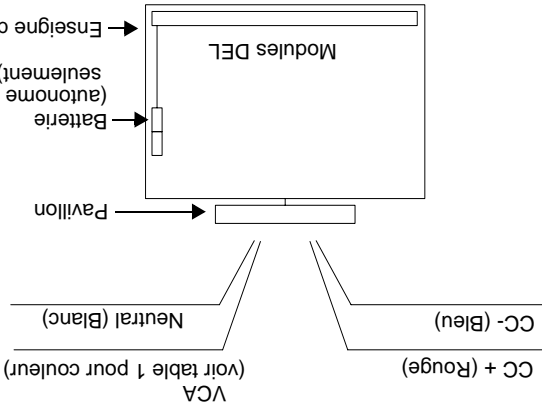


Figure 5

Enseigne de sortie  
Batterie  
(autonome  
seulement)

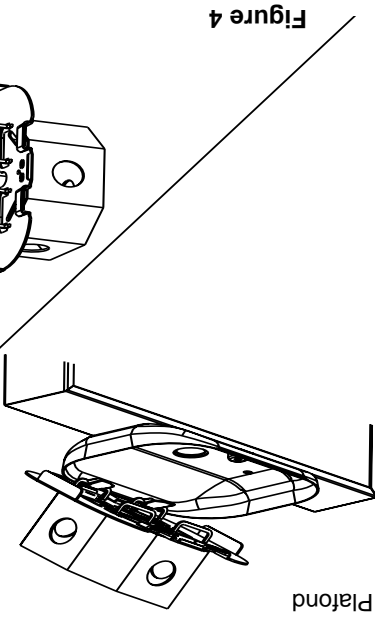


Figure 4

Extrémité

Plafond

# Série CX5000 - Enseigne Exit tout aluminium à DEL

Modèles CA et CA/CC

## IMPORTANTES MESURES DE PROTECTION

Lors de l'utilisation de tout équipement électrique, toujours suivre des mesures de sécurité fondamentales, dont les mesures suivantes:

## LIRE ET SUIVRE TOUTES LES CONSIGNES DE SÉCURITÉ

1. Ne pas utiliser à l'extérieur.

2. Ne pas laisser les cordons d'alimentation entrer en contact avec des surfaces chaudes.

3. Ne pas monter à proximité de dispositifs de chauffage au gaz ou électriques.

4. Monter l'équipement dans des endroits et à des hauteurs où celui-ci ne sera pas facilement soumis à des tentatives d'altération par un personnel non autorisé.

5. L'utilisation d'équipement auxiliaire non recommandé par le fabricant risque d'entraîner une condition dangereuse.

6. Ne pas utiliser cet équipement pour un usage autre que celui prévu.

7. Tout entretien doit être effectué par un personnel d'entretien qualifié.

## CONSERVER CES INSTRUCTIONS

### Installation

- Couper l'alimentation CA.
- Acheminer un circuit non-commuté CA de tension nominale dans la boîte de jonction et laisser une longueur de fil de 15 cm (6").
- Pour ouvrir l'enseigne, pousser la plaque de sortie vers le haut et faire pivoter la base de la plaque vers l'extérieur de l'enseigne.
- Découper les flèches; soutenir la face découpée avec deux morceaux de bois et pousser doucement sur les flèches à partir de l'arrière de la plaque à l'aide d'un tournevis (voir fig. 2).
- Suivre la procédure de montage appropriée et continuer à l'étape 6.

### Montage mural

- Découper le modèle de trou approprié dans la plaque arrière de l'enseigne pour monter à une boîte de jonction standard; soutenir la plaque avec des morceaux de bois autour des trous à découper. Pousser sur les découpes avec un tournevis.
- Passer les fils d'alimentation CA par le trou au centre de la plaque arrière.
- Visser la plaque arrière à la boîte de jonction en utilisant les vis de la boîte de jonction (voir fig. 3).

### Montage au plafond ou en extrémité (avec pavillon)

- Déterminer la position de l'enseigne.
- Défoncer les débouchures appropriées dans le boîtier pour passer les fils; soutenir le boîtier avec des morceaux de bois autour des trous à découper.

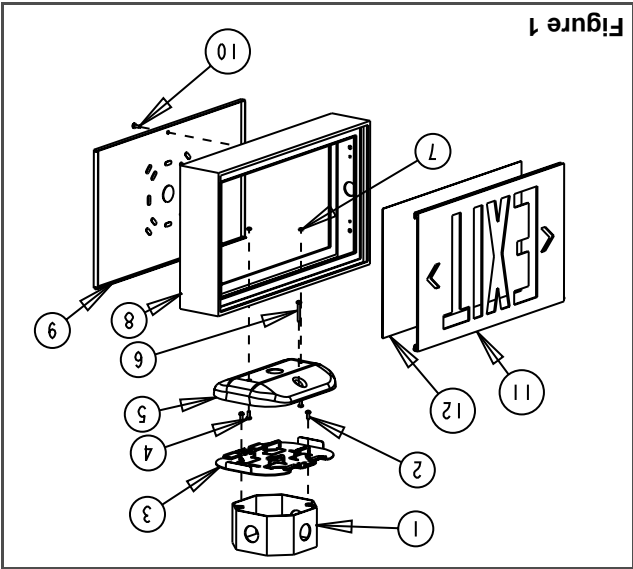


Figure 1

- Boîte de jonction (non fournie)
- Vis de la boîte de jonction (non fournies)
- Plaque de montage
- Vis #8-32 x courte (2)
- Pavillon
- Vis #8-32 x longue
- Ecrin à rondelle dentée (2)
- Boîtier
- Plaque arrière
- Vis de la plaque arrière (2)
- Plaque de Sortie
- Diffuseur

### Description des pièces

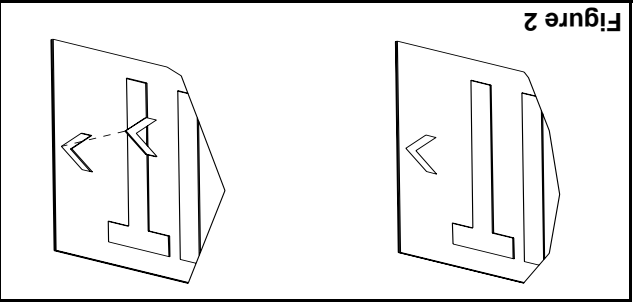


Figure 2

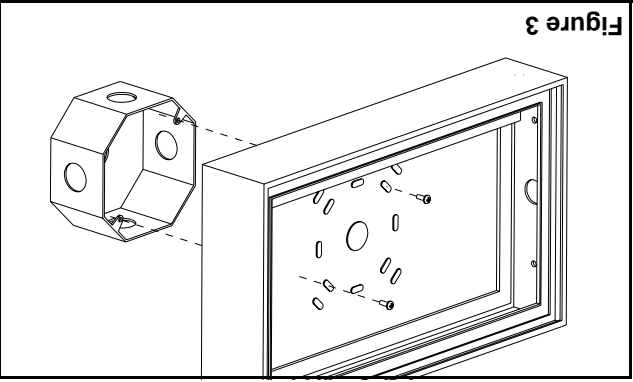


Figure 3