

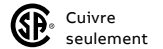
## Série CL

20 A 600 V, Socle entériné pour transformateurs

### Spécifications

- Gamme de conducteurs : 14-10 AWG
- Connecteurs de type tunnel en aluminium, côtés charge et secteur
- Conjoncteur de circuit pour couper le courant au transformateur lors de l'enlèvement du compteur
- Ouverture dans paroi supérieure pour alimentation aérienne seulement

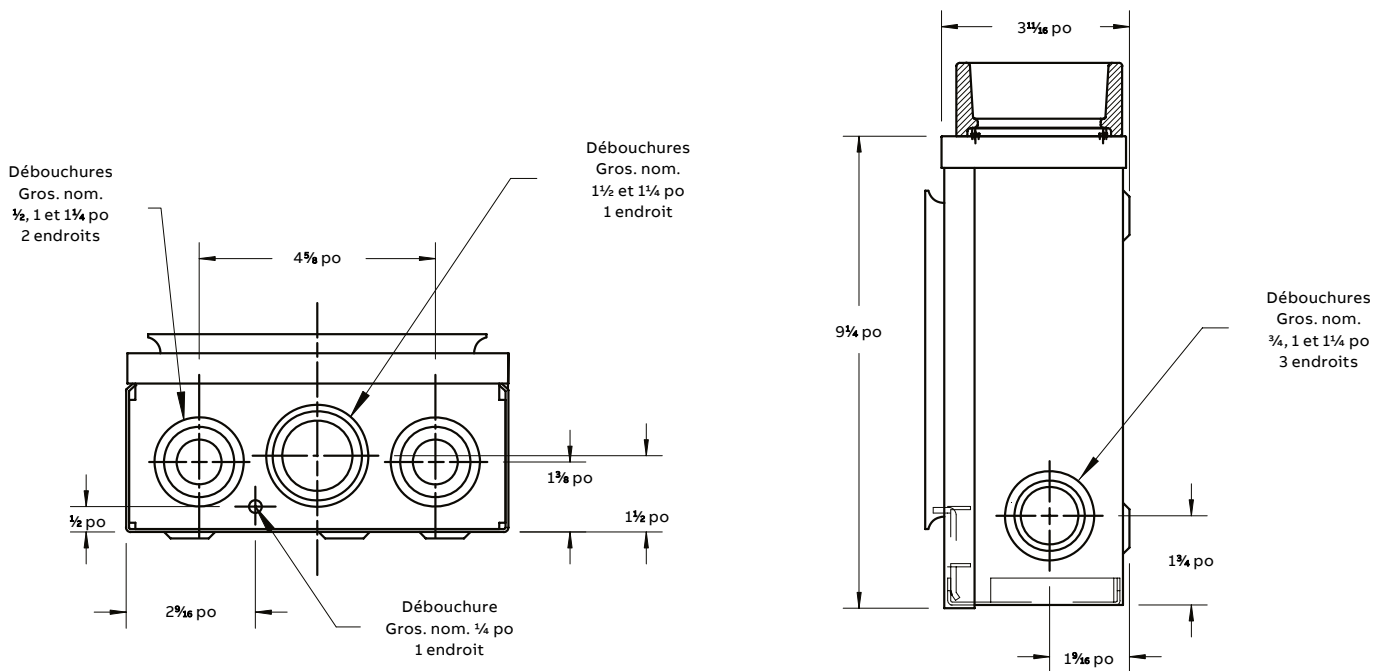
- Anneau à vis fourni
- Boîtier de type 3R étanche aux intempéries



N° de cat.	Description	Dimensions (po)			Poids unitaire	
		H	L	P	lb	kg
<b>4 Mâchoires</b>						
CL4-V	Conjoncteur, côté gauche	9¼	7⅞	3¼ <sub>16</sub>	7	3,1
CL4-TV	Conjoncteur, côté gauche, sans ouverture pour manchon	9¼	7⅞	3¼ <sub>16</sub>	7	3,1
<b>5 Mâchoires</b>						
CL5-V	Conjoncteur, côté gauche (la mâchoire du bas à droite sert de support seulement)	9¼	7⅞	3¼ <sub>16</sub>	7	3,1



### Schémas

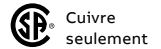


## Série CT

20 A 600 V; Socle entériné pour transformateurs avec compartiment pour interrupteur d'essai

### Spécifications

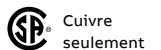
- Gamme de conducteurs : 14-10 AWG
- Connecteurs de type tunnel en aluminium, côtés charge et secteur
- Sert exclusivement au service souterrain
- Le couvercle du compartiment du compteur chevauche celui du compartiment de l'interrupteur d'essai; une fois le compteur installé, un loquet retient solidement le couvercle du haut
- Le couvercle du compartiment de l'interrupteur d'essai est retenu par le couvercle du haut et par un loquet au bas
- Un pont amovible est fourni pour le montage de l'interrupteur d'essai
- Anneau à vis fourni



N° de cat.	Description	Dimensions (po)			Poids unitaire	
		H	L	P	lb	kg
<b>4 Mâchoires</b>						
CT104	Unité non câblée avec provision pour interrupteur d'essai	19 $\frac{1}{8}$	12	5 $\frac{3}{8}$	16	7,2
<b>5 Mâchoires</b>						
CT105	Unité non câblée avec provision pour interrupteur d'essai	19 $\frac{1}{8}$	12	5 $\frac{3}{8}$	16	7,2
<b>8 Mâchoires</b>						
CT108	Unité non câblée avec provision pour interrupteur d'essai	19 $\frac{1}{8}$	12	5 $\frac{3}{8}$	18	8,1
<b>13 Mâchoires</b>						
CT113	Unité non câblée avec provision pour interrupteur d'essai	19 $\frac{1}{8}$	12	5 $\frac{3}{8}$	19	8,6



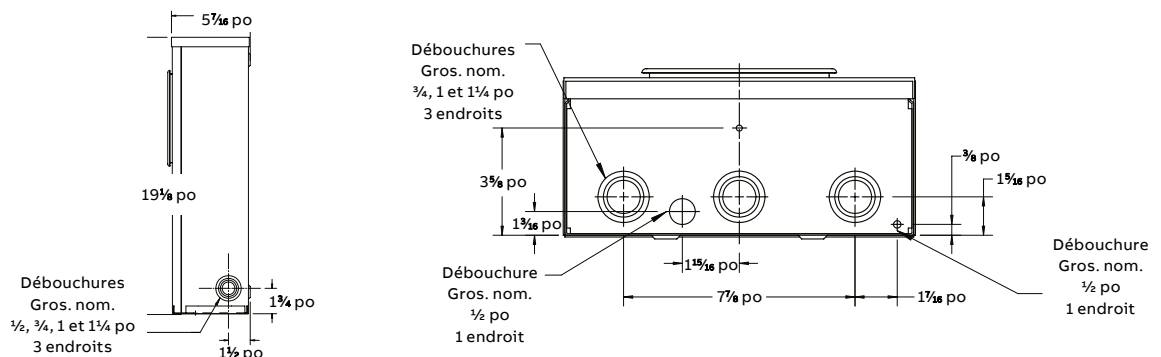
Le couvercle du compartiment de l'interrupteur d'essai est retenu par le couvercle du haut et par un dispositif de verrouillage inviolable à ouverture plus grande pour coussin protecteur (diam. de 0,375 po).



N° de cat.	Description	Dimensions (po)			Poids unitaire	
		H	L	P	lb	kg
<b>5 Mâchoires</b>						
CT105-L	Approuvée par BC Hydro avec couvercle SWL à ouverture plus grande pour coussin protecteur	19 $\frac{1}{8}$	12	5 $\frac{3}{8}$	16	7,2
<b>8 Mâchoires</b>						
CT108-L	Approuvée par BC Hydro avec couvercle SWL à ouverture plus grande pour coussin protecteur	19 $\frac{1}{8}$	12	5 $\frac{3}{8}$	18	8,1
<b>13 Mâchoires</b>						
CT113-L	Approuvée par BC Hydro avec couvercle SWL à ouverture plus grande pour coussin protecteur	19 $\frac{1}{8}$	12	5 $\frac{3}{8}$	19	8,6



### Schémas

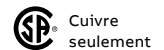


## Série CT-SWL

20 A 600 V; Socle entériné pour transformateurs avec interrupteur d'essai

### Spécifications

- Gamme de conducteurs : 14-10 AWG
- Connecteurs de type tunnel en aluminium, côtés charge et secteur
- Sert exclusivement au service souterrain
- Le couvercle du compartiment de l'interrupteur d'essai est retenu par le couvercle du haut et par un dispositif de verrouillage inviolable à ouverture plus grande pour coussin protecteur (diam. de 0,375 po)
- Interrupteur d'essai inclus avec ces modèles
- Unités précâblées de la base à l'interrupteur d'essai
- Dispositif inviolable fourni pour anneau du compteur
- Boîtier de type 3R étanche aux intempéries



N° de cat.	Description	Dimensions (po)			Poids unitaire	
		H	L	P	lb	kg
<b>4 Mâchoires</b>						
CT104-SWL	Unité précâblée en usine avec dispositif inviolable de verrouillage sur le couvercle du bas	19 $\frac{3}{8}$	11 $\frac{13}{16}$	5 $\frac{7}{16}$	18	8,2
CT104-6SWL	Unité précâblée en usine avec dispositif inviolable de verrouillage sur le couvercle du bas (approuvée Enmax) 5e mâchoire en position 6h	19 $\frac{3}{8}$	11 $\frac{13}{16}$	5 $\frac{7}{16}$	18	8,2
CT104-5SWLHQ	Socle de compteur entériné pour transformateur 20 A autorisé par Hydro-Québec	18	8 $\frac{1}{4}$	4 $\frac{1}{2}$	11	5,4
<b>5 Mâchoires</b>						
CT105-SWLMH	Socle de compteur entériné pour transformateur 20 A autorisé par Manitoba Hydro	19 $\frac{3}{8}$	11 $\frac{13}{16}$	5 $\frac{7}{16}$	21	9,5
CT105-SWLHO	Socle de compteur entériné pour transformateur 20 A autorisé par Hydro One	18	8 $\frac{1}{8}$	4 $\frac{3}{16}$	13	6
<b>6 Mâchoires</b>						
CT106-SWL	Unité précâblée en usine avec dispositif inviolable de verrouillage sur le couvercle du bas	19 $\frac{3}{8}$	11 $\frac{13}{16}$	5 $\frac{7}{16}$	21	9,5
CT106-SWLNL	Socle de compteur entériné pour transformateur 20 A autorisé par Terre-Neuve	19 $\frac{3}{8}$	11 $\frac{13}{16}$	5 $\frac{7}{16}$	21	9,5
<b>8 Mâchoires</b>						
CT108-SL	Socle de compteur entériné pour transformateur 20 A autorisé par Epcor	19 $\frac{3}{8}$	11 $\frac{13}{16}$	5 $\frac{7}{16}$	21	9,5
<b>13 Mâchoires</b>						
CT113-SWL	Unité précâblée en usine avec dispositif inviolable de verrouillage sur le couvercle du bas	19 $\frac{3}{8}$	12	5 $\frac{3}{8}$	21	9,5
CT113-SWLNL	Socle de compteur entériné pour transformateur 20 A autorisé par Terre-Neuve	19 $\frac{3}{8}$	12	5 $\frac{3}{8}$	21	9,5



### Schémas

