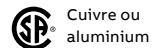


## Série BD2

200 A (bornes principales) 600 V; Positions multiples; 200 A par position

### Spécifications

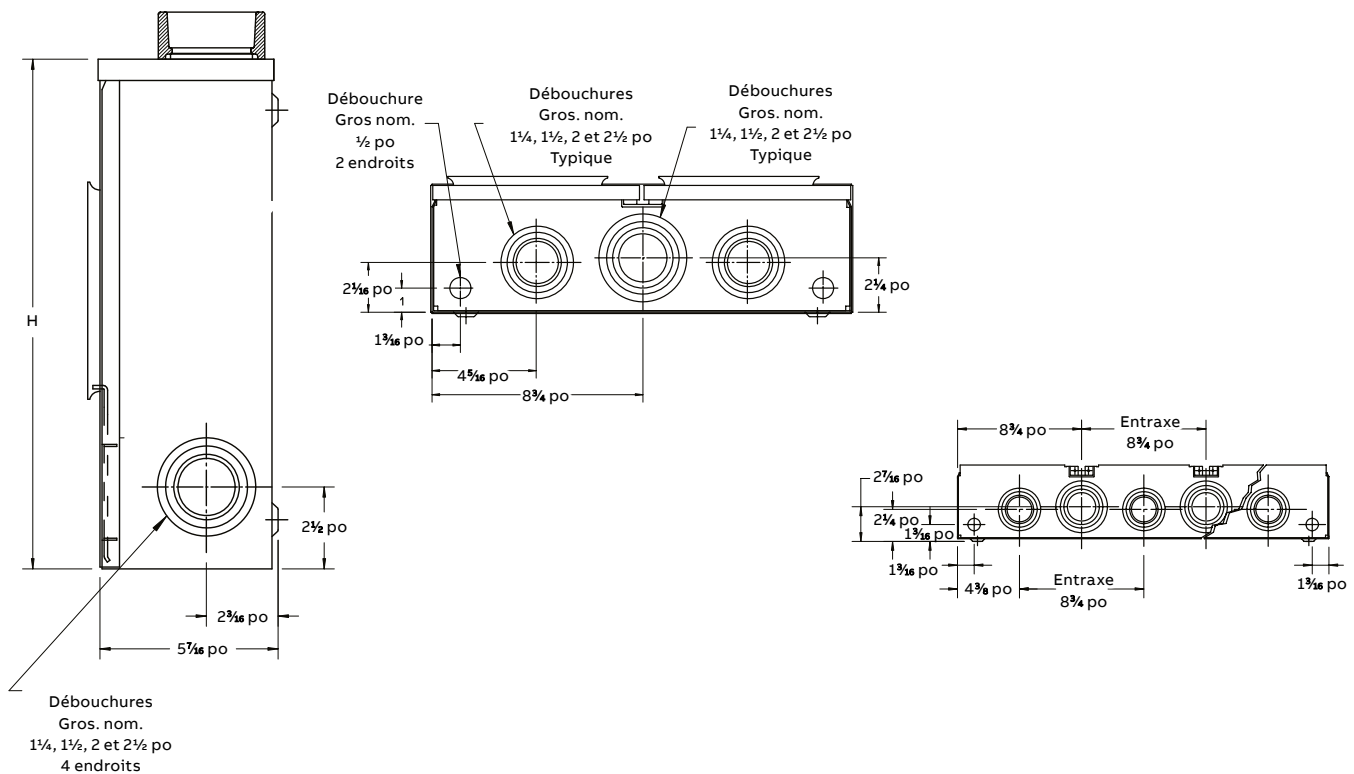
- Gamme de conducteurs : côté secteur – 6 AWG-150 kcmil côté charge – 6 AWG-250 kcmil
- Connecteurs en aluminium de type tunnel, côtés charge et secteur
- Barres omnibus installées entre les bornes principales et chacune des positions
- Plaque d'obturation pour l'ouverture de manchon pour le service souterrain
- Combiné aérien/souterrain
- Anneaux à vis fournis
- Boîtier de type 3R résistant aux intempéries



N° de cat.	Position du compteur	Dimensions (po)			Poids unitaire			
		H	L	P	lb	kg		
BD2-V	<b>4 Mâchoires</b>							
	<b>Entrée côté gauche</b>	<b>Entrée côté droit</b>						
	BD2-V	BD2-VH	2 positions	15 <sup>9</sup> / <sub>16</sub>	17 <sup>1</sup> / <sub>2</sub>	5 <sup>7</sup> / <sub>16</sub>	23	10,4
	BD3-V	BD3-VH	3 positions	15 <sup>9</sup> / <sub>16</sub>	26 <sup>1</sup> / <sub>4</sub>	5 <sup>7</sup> / <sub>16</sub>	35	15,9
	BD4-V	BD4-VH	4 positions	15 <sup>9</sup> / <sub>16</sub>	35	5 <sup>7</sup> / <sub>16</sub>	47	21,3
	BD2-VBC	BD2-VBCH	2 positions pour la Colombie-Britannique	20 <sup>1</sup> / <sub>16</sub>	17 <sup>1</sup> / <sub>2</sub>	5 <sup>7</sup> / <sub>16</sub>	27	12,2



### Schémas



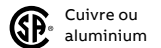
Remarque : Dans le schéma de la paroi du fond, l'entrée du côté gauche est illustrée. Pour une entrée du côté droit, l'unité est fabriquée symétriquement avec des ouvertures de manchons, débouchures et connecteurs du côté droit.

## Série BDA2-V

200 A (bornes principales) 600 V; Positions multiples avec compartiment libre;  
200 A par position

### Spécifications

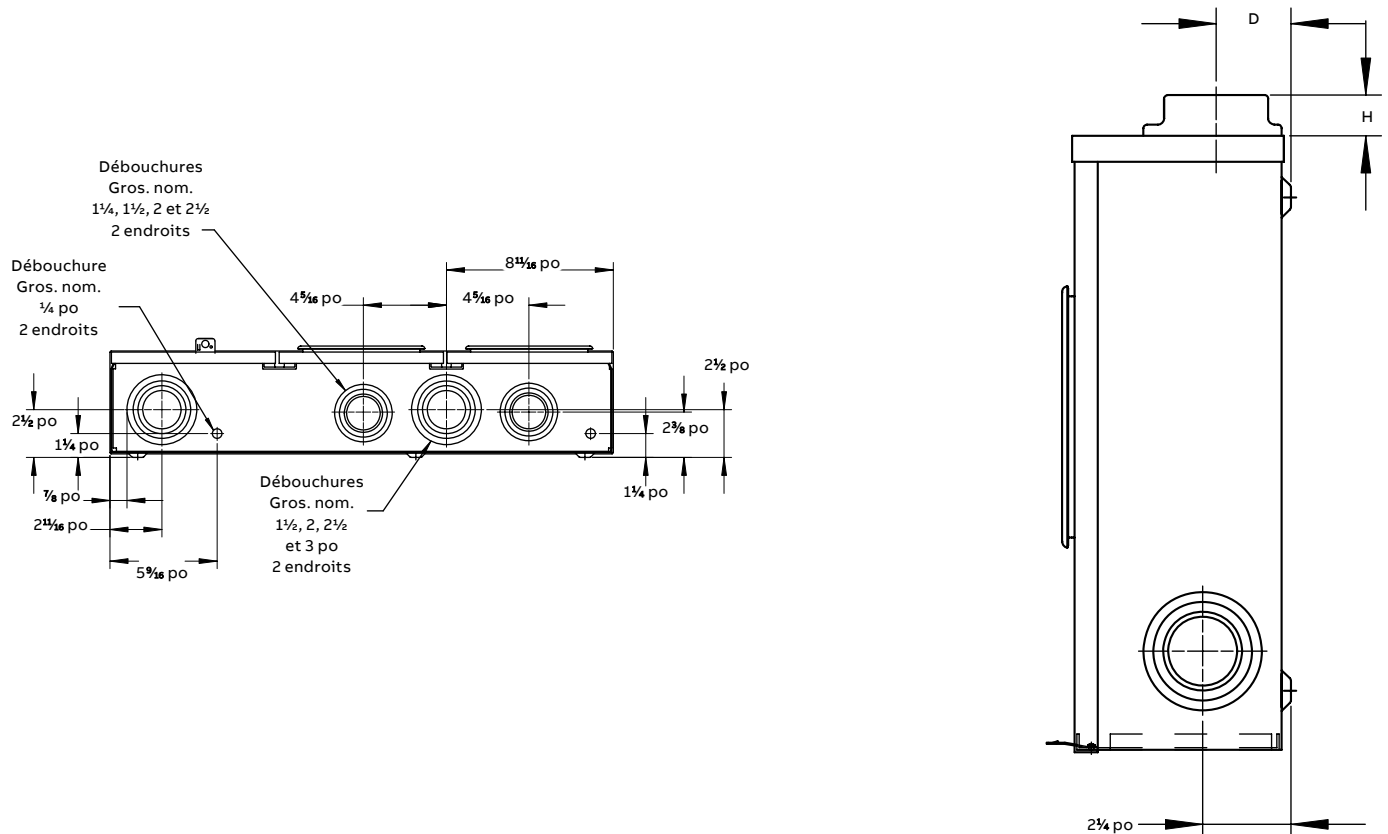
- Gamme de conducteurs : côté secteur – 1 x 6 AWG-250 kcmil côté charge – 6 AWG-250 kcmil
- Connecteurs en aluminium de type tunnel, côté charge
- Combiné aérien/souterrain
- Plaque d'obturation pour l'ouverture de manchon du service souterrain
- Anneaux à vis fournis
- Boîtier de type 3R résistant aux intempéries



N° de cat.	Position du compteur	Dimensions (po)			Poids unitaire	
		H	L	P	lb	kg
BDA2-V						
<b>4 Mâchoires</b>						
	<b>Entrée côté gauche</b>	<b>Entrée côté droit</b>				
BDA2-V	BDA2-VH	2 positions	15 <sup>5</sup> / <sub>16</sub>	26 <sup>3</sup> / <sub>16</sub>	5 <sup>1</sup> / <sub>4</sub>	31 14,6



### Schémas



## Série BDC

200 A (bornes principales) 600 V; type à goujons; Positions multiples avec compartiment libre; 200 A par position



BDC2-V

### Spécifications

- Gamme de conducteurs :  
côté charge 6 AWG – 250 kcmil  
côté secteur – goujons simples ½ po pour permettre l'usage de cosses à compression (fournies par le service public)
- Connecteurs en aluminium de type tunnel, côté charge
- Service souterrain seulement
- Barres omnibus installées en usine entre les bornes principales et chacune des positions
- Anneaux à vis fournis
- Boîtier de type 3R résistant aux intempéries

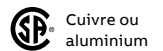
#### Pour usage dans toutes les provinces



N° de cat.		Position du compteur	Dimensions (po)			Poids unitaire	
Entrée côté gauche	Entrée côté droite		H	L	P	lb	kg
<b>4 Mâchoires</b>							
BDC2-V	BDC2-VH	2 positions	15 <sup>5</sup> / <sub>8</sub>	26 <sup>3</sup> / <sub>4</sub>	5 <sup>1</sup> / <sub>4</sub>	30	13,6
BDC3-V	BDC3-VH	3 positions	15 <sup>5</sup> / <sub>8</sub>	35	5 <sup>1</sup> / <sub>4</sub>	42	19,0
BDC4-V	BDC4-VH	4 positions	15 <sup>5</sup> / <sub>8</sub>	43 <sup>3</sup> / <sub>4</sub>	5 <sup>1</sup> / <sub>4</sub>	54	24,5

Système de verrouillage à l'extérieur du compartiment du socle du compteur.

#### Pour usage au Québec



N° de cat.		Position du compteur	Dimensions (po)			Poids unitaire	
Entrée côté gauche	Entrée côté droite		H	L	P	lb	kg
<b>4 Mâchoires</b>							
BDC2-VIL	BDC2-VHIL	2 positions	15 <sup>5</sup> / <sub>8</sub>	26 <sup>3</sup> / <sub>4</sub>	5 <sup>1</sup> / <sub>4</sub>	30	13,6
BDC3-VIL	BDC3-VHIL	3 positions	15 <sup>5</sup> / <sub>8</sub>	35	5 <sup>1</sup> / <sub>4</sub>	42	19,0
BDC4-VIL	BDC4-VHIL	4 positions	15 <sup>5</sup> / <sub>8</sub>	43 <sup>3</sup> / <sub>4</sub>	5 <sup>1</sup> / <sub>4</sub>	54	24,5

Système de verrouillage à l'intérieur du compartiment du socle du compteur.

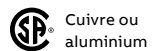
#### Pour usage en Colombie-Britannique



N° de cat.		Position du compteur	Dimensions (po)			Poids unitaire	
Entrée côté gauche	Entrée côté droite		H	L	P	lb	kg
<b>4 Mâchoires</b>							
BDC2-VAILBC	BDC2-VAHILBC	2 positions	20 <sup>3</sup> / <sub>4</sub>	26 <sup>3</sup> / <sub>4</sub>	5 <sup>1</sup> / <sub>4</sub>	30	13,6
BDC3-VAILBC	BDC3-VAHILBC	3 positions	20 <sup>3</sup> / <sub>4</sub>	26 <sup>3</sup> / <sub>4</sub>	5 <sup>1</sup> / <sub>4</sub>	30	13,6
BDC4-VAILBC	BDC4-VAHILBC	4 positions	20 <sup>3</sup> / <sub>4</sub>	43 <sup>3</sup> / <sub>4</sub>	5 <sup>1</sup> / <sub>4</sub>	42	19,0

Système de verrouillage à l'intérieur du compartiment du socle du compteur. Livré avec connecteurs de type tunnel, côté secteur.

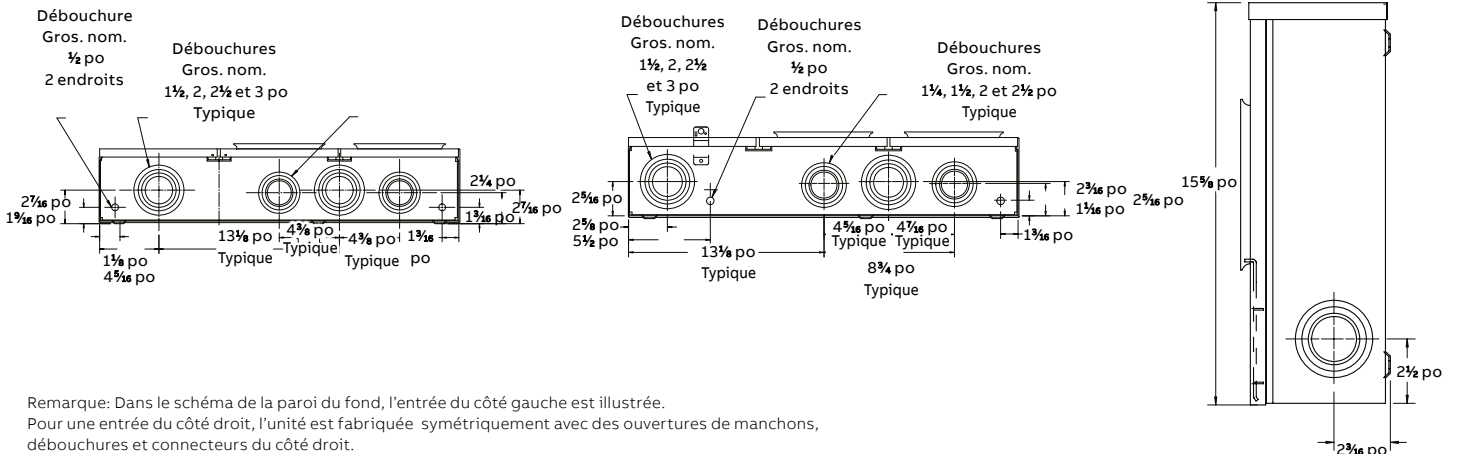
#### Pour usage en l'Ontario



N° de cat.		Position du compteur	Dimensions (po)			Poids unitaire	
Entrée côté gauche			H	L	P	lb	kg
<b>5 Mâchoires</b>							
BDC2-5V		2 positions	15 <sup>5</sup> / <sub>8</sub>	26 <sup>3</sup> / <sub>4</sub>	5 <sup>7</sup> / <sub>16</sub>	30	13,6
BDC3-5V		3 positions	15 <sup>5</sup> / <sub>8</sub>	35	5 <sup>7</sup> / <sub>16</sub>	42	19,0
BDC4-5V		4 positions	15 <sup>5</sup> / <sub>8</sub>	43 <sup>3</sup> / <sub>4</sub>	5 <sup>7</sup> / <sub>16</sub>	54	24,5

Système de verrouillage à l'extérieur du compartiment du socle du compteur.

### Schémas



## Série BS4

400 A (bornes principales) 600 V; Positions multiples avec compartiment libre;  
200 A par position

### Spécifications

- Gamme de conducteurs : côté charge – 6 AWG-250 kcmil côté secteur – connecteurs entérinés Al/Cu pour 1 x 4 AWG-600 kcmil ou 2 x 1/0 AWG-250 kcmil
- Connecteurs en aluminium de type tunnel, côtés secteur et charge
- Barres omnibus installées en usine entre les bornes principales et chacune des positions
- Combiné aérien/souterrain
- Fourni avec plaque d'obturation de l'ouverture de manchon du service souterrain
- L'ouverture plus grande exige l'emploi d'un manchon de 3 po, 3½ po ou 4 po à moins que la plaque d'adaptation BS052 ne soit utilisée
- Anneaux à vis fournis
- Boîtier de type 3R résistant aux intempéries



N° de cat.	Position du compteur	Dimensions (po)			Poids unitaire	
		H	L	P	lb	kg
<b>4 Mâchoires</b>						
<b>Entrée côté gauche</b>		<b>Entrée côté droite</b>				
BS42-V	BS42-VH	2 positions	23¾	26¼	5½ <sub>16</sub>	45, 20,4
BS43-V	BS43-VH	3 positions	23¾	35	5½ <sub>16</sub>	59, 26,8
BS44-V	BS44-VH	4 positions	23¾	43¾	5½ <sub>16</sub>	73, 33,1
BS45-V	BS45-VH	5 positions	23¾	52½	5½ <sub>16</sub>	87, 39,5
BS46-V	BS46-VH	6 positions	23¾	61¼	5½ <sub>16</sub>	101, 45,9



### Schémas

