

## Profilés et ancrages pour béton

### Profilés

#### Matériau

Les profilés en acier sont laminés à froid à partir de feuillards d'acier, tandis que les profilés en aluminium et en fibre de verre sont extrudés.

#### Épaisseur du matériau

Série 1200	Matériau de calibre 12
Série 1400	Matériau de calibre 14
Série 1600	Matériau nervuré de calibre 16

#### Longueurs standard

Les profilés sont fabriqués en longueurs de 10 pi et 20 pi avec une tolérance de  $\pm \frac{1}{8}$  po. Il est possible de commander des longueurs spéciales, mais il se peut qu'il y ait des quantités minimales exigées pour les commandes. Les profilés sont vendus au pied.

#### Avertissement

**Les tableaux de charge, figures et critères de conception reproduits dans ce catalogue sont fournis à titre de guide seulement. Le choix du produit approprié, les espaces entre supports, le montage et le placement sont la responsabilité de l'utilisateur.**

**Lorsque les dispositifs de suspension pour tuyaux sont utilisés de façon inappropriée comme outils de montage, ils risquent de faire défaut. Pour éviter toute possibilité d'accident, l'utilisateur doit s'assurer que les produits sont utilisés aux seules fins pour lesquelles ils sont destinés.**

### Ancrages pour béton

#### Matériau

Les profilés continus pour ancrage dans du béton sont fabriqués de feuillards d'acier de calibre 12, laminés à chaud, et sont offerts en deux grandeurs.:

#### N° de cat. A302

1 $\frac{1}{8}$  po x 1 $\frac{1}{8}$  po fentes de  $\frac{7}{8}$  po

#### N° de cat. B302

1 $\frac{1}{8}$  po x 1 $\frac{3}{8}$  po fentes de  $\frac{7}{8}$  po

#### Longueurs standard

Les ancrages sont fabriqués en longueurs de 10 pi et 20 pi. Ils sont fournis avec un remplissage de mousse et des embouts pour empêcher le béton d'y pénétrer.

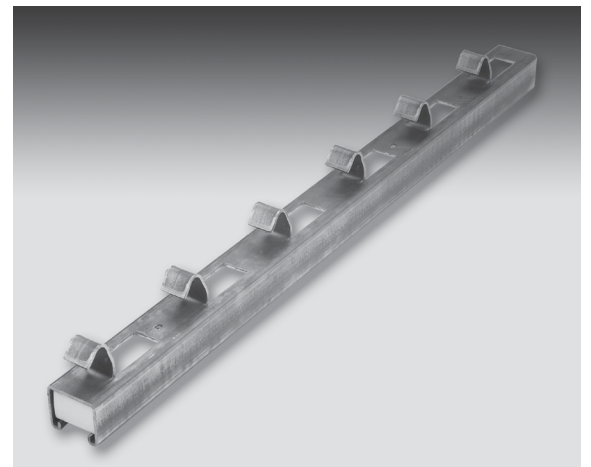
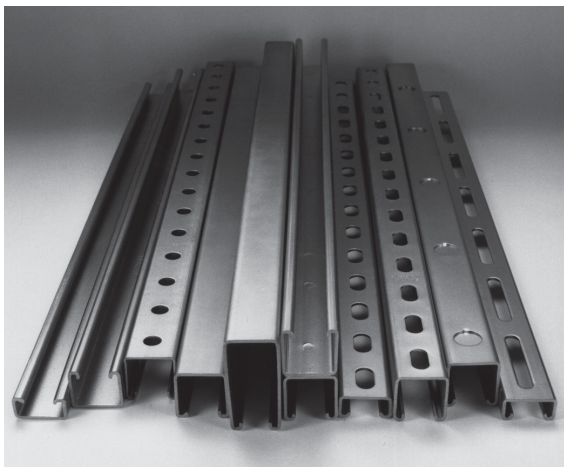
#### Application

Ces ancrages servent dans les murs, planchers et plafonds de béton pour fournir un moyen de fixation n'importe où le long de la fente continue.

#### Données de conception

Les charges nominales indiquées ont un facteur de sécurité de 3 dans du béton de roches dures de 3 000 psi. Si le béton n'est pas de bonne qualité, les charges nominales ne s'appliquent pas.

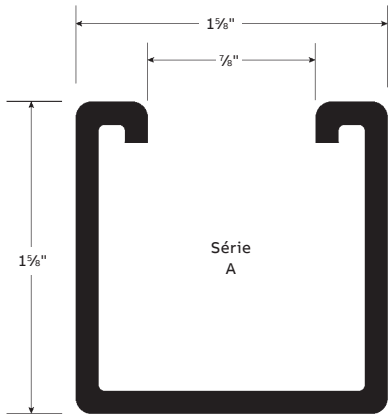
Tous les produits Superstrut destinés à servir d'ancrage dans du béton sont à revêtement GoldGalv. Ce fini complexe consiste à couvrir le matériau de fabrication de zinc électroplaque suivi d'une couche de dichromate de zinc de couleur or pour assurer une excellente résistance à la corrosion et un apprêt supérieur pour la peinture.



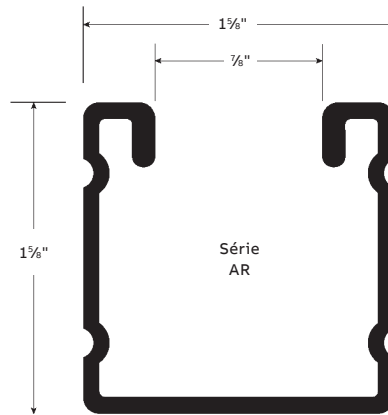
## Profilés et ancrages pour béton

Illustrations pleine grandeur

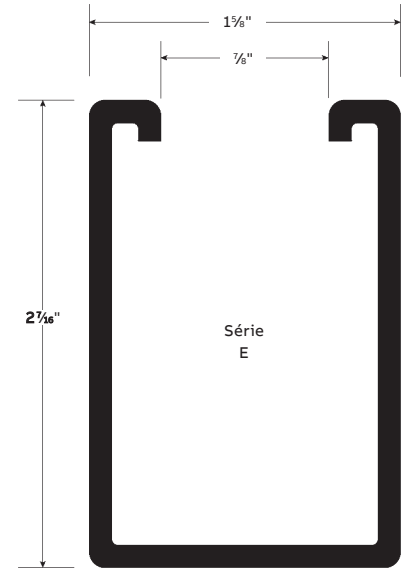
Profilés offerts en longueurs de 10 et 20 pieds



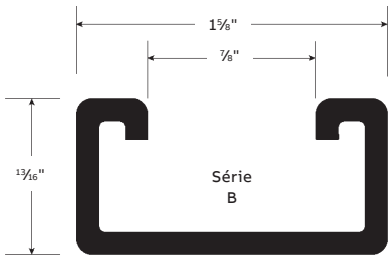
A1200 calibre 12  
A1400 calibre 14



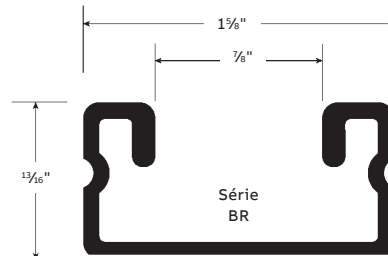
Calibre 16 seulement



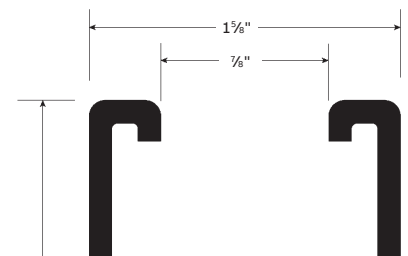
E1200 calibre 12



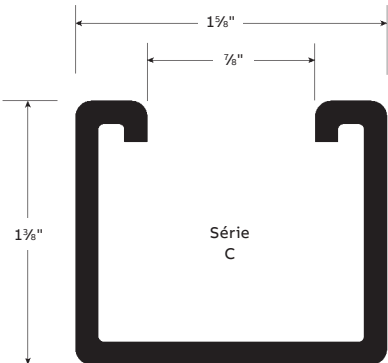
B1200 calibre 12  
B1400 calibre 14



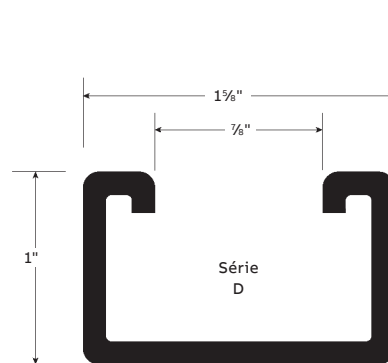
Calibre 16 seulement



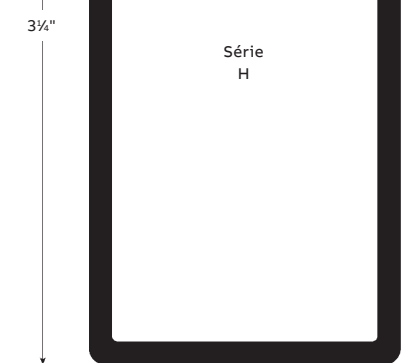
H1200 calibre 12



C1200 calibre 12



D1200 calibre 12



H1200 calibre 12

# Profilés et ancrages pour béton

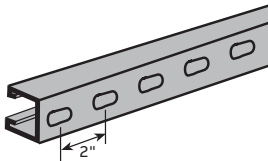
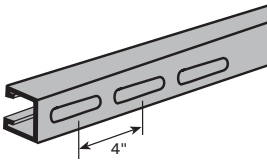
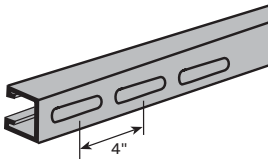
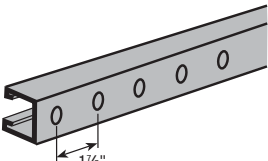
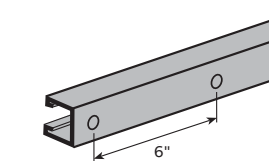
Tableau de sélection des profilés

Profilé	Configuration des trous					Long.	Fini sur l'acier					Matériaux spéciaux					
	Séries	HS	S	SW	P		KO	pi	B(C)	PG(C)	EG(C)	GoldGalv	HDG(C)	GR(C),GY(C),WH(C)	AL(C)	T316L	SS6(C)
A1200							10 ou 20										
A1400							10 ou 20										
AR1600							10 ou 20										
B1200							10 ou 20										
B1400							10 ou 20										
BR1600							10 ou 20										
C1200							10 ou 20										
D1200							10 ou 20										
E1200							10 ou 20										
H1200							10 ou 20										

## Légende

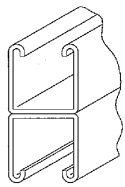
Exemples	Configuration des trous		Fini sur l'acier		Matériaux spéciaux	
<b>A120010PG</b> Profilé ordinaire, 10 pi, fini prégalvanisé	Suffixe		Suffixe		Suffixe	
	Sans trou	Profilé non troué	B(C)	Acier nu	AL(C)	Aluminium
<b>B1400P10</b> Profilé estampé 10 pi, fini GoldGalv	HS	Demi fentes	PG(C)	Prégalvanisé	SS6 (C)	Acier inoxydable de type 316
	S	Fentes	EG(C)	Électro galvanisé	T316L	Acier inoxydable de type 316L
	SW	Fentes larges	Blank	GoldGalv		
<b>E1200HS20HDG</b> Profilé à demi fentes, 20 pi, galvanisé par trempage à chaud	P	Estampé	HDG(C)	Galvanisé par trempage à chaud		
	KO	Débouchure	GR(C),GY(C),WH(C)	Peinture à l'époxy en vert (GR)(C), gris (GY)(C) ou blanc (WH)(C)		
		Produit standard		Une quantité minimale peut être exigée		

## Configuration des trous

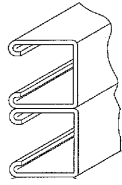
Profilé à demi fentes	Profilé à fentes	Profilé SW à fentes larges	Profilé estampé	Profilé avec débouchures
Fentes de 3/16 po x 1 1/2 po	Fentes de 7/16 po x 3 po	Fentes de 3/16 po x 3 po	Trous de 3/16 po	Débouchures de 1/2 po
				

## Profilés et ancrages pour béton

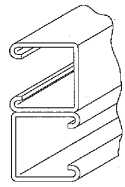
### Combinaisons de profilés soudés



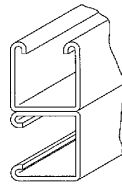
02



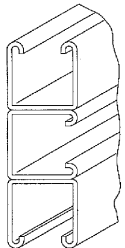
02A



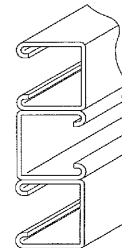
02B



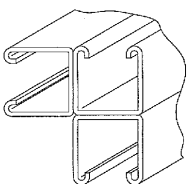
02C



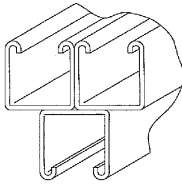
03A



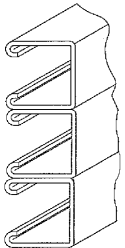
03B



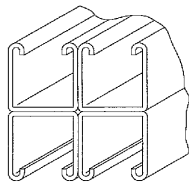
03C



03D

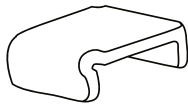


03E



04

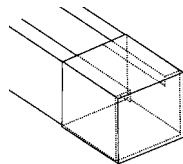
#### — Embouts et bandes de fermeture



	N° de cat.	Série de profilés	Poids/100 (lb)
A804 Embout	A804EG	A1200	10
		A1400 AR1600	10
	B804EG	B1400 BR1600	5
	C804EG	C1200	8
	E804EG	E1200	15
	H804	H1400	20

#### — Embout de sécurité

	N° de cat.	Série de profilés	Poids/100 (lb)
Plastisol blanc. 1 7/8 po x 1 7/8 po	A804NEOPWH	A1200 AR1600	1,75
		A1400	
	B804NEOPWH	B1200 BR1600	5
	H804NEOPWH	H1200	2



#### Exemples

Deux profilés A1200 placés dos à dos sont commandés sous le numéro A1202.

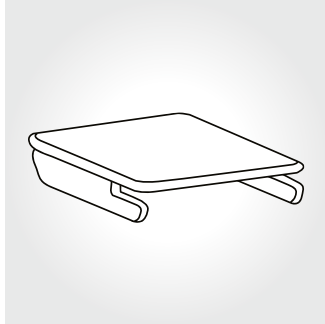
Deux profilés A1200 placés dos à côté sont commandés sous le numéro A1202C.

Les profilés en aluminium et en fibre de verre placés dos à dos sont extrudés. Toutes les autres combinaisons sont soudées par points aux 4 pouces. Séries E et H non disponible en triple et quadruple.

## Profilés et ancrages pour béton

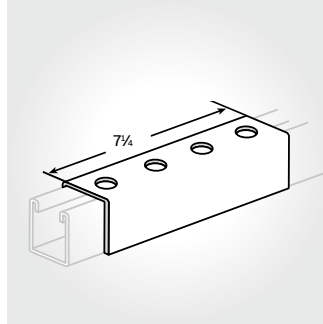
### Combinaisons de profilés soudés

—  
01 A243-1EGC Embout  
Pour profilés A1200  
Poids/100 : 16 lb

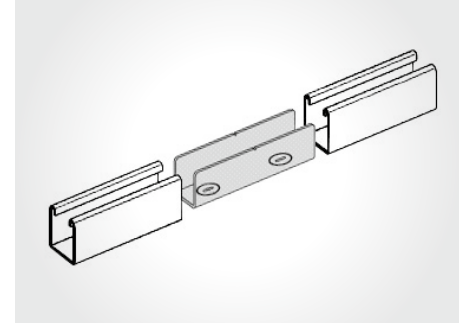


—  
01

—  
02 A208  
A208HDGC  
A208EG  
Écrous-goujons et  
boulons non-inclus.  
Support en U  
A208SS6C



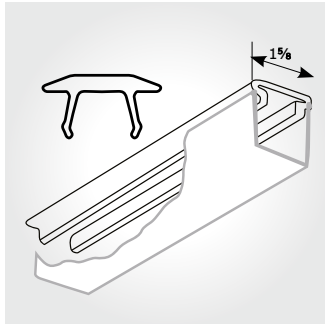
—  
02



—  
03

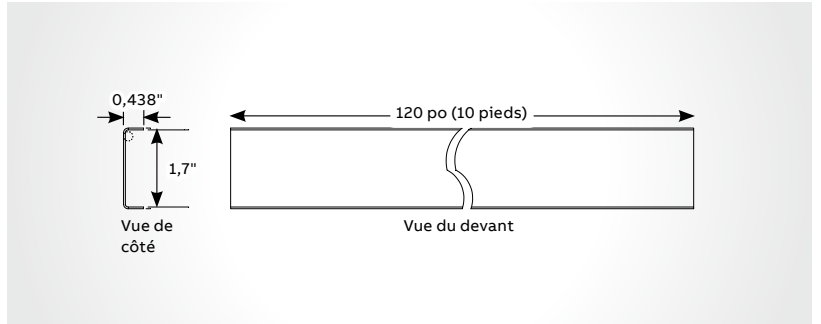
—  
03 A213 Raccord interne  
Pour profilés de la série  
A1200 seulement.  
Fini GoldGalv seulement

—  
04 Bande de  
fermeture en acier  
AB844PGC  
AB844PGCWH  
Revêtement de poudre  
d'époxy – Blanc



—  
04

Aussi disponible  
en ALC (A844)  
Aussi disponible bande  
de fermeture en plastique  
AB844PC Couleur : Or  
AB844PCGY  
Couleur : Gris



—  
05

—  
05 Bande de fermeture  
en acier inoxydable  
AB844SS6CS (attache  
non-incluse)

- Quand le profilé sert de canalisation, il est généralement installé avec la fente vers le haut; une fois les fils installés, la bande de fermeture est posée.
- Convient à tous les profilés
- Longueur standard : 10 pi

## Profilés et ancrages pour béton

### Ancrages pour béton

—  
**SI400 Nécessaire d'ancrage par point**  
Emb. Std. 10

N° de cat.	Pas de filets	D.E. de l'ancrage	Poids/100 (lb)
SI400-3/8	$\frac{3}{8}$ -16	2 x $\frac{5}{8}$	10
SI400-1/2	$\frac{1}{2}$ x 13 x $1\frac{1}{4}$	2 $\frac{1}{2}$ x $\frac{7}{8}$	35

Autres grandeurs offertes.  
Charge maximale recommandée :  
SI400-3/8 = 450 lb/204 kg  
SI400-1/2 = 1 000 lb/454 kg

