

Coupleurs Ocal-Bleu

Interconnexions de conduit protégées contre la corrosion



Caractéristiques

- Revêtement d'uréthane bleu d'une épaisseur nominale de 2 mils (0,002 po) appliqué sur l'intérieur du conduit et sur les filets
- Revêtement de PVC d'une épaisseur minimum de 40 mils (0,04 po) collé sur l'extérieur du conduit
- Les coupleurs ont un filetage cylindrique et non conique
- Nervures moulées sur le revêtement extérieur pour une installation facile (jusqu'à une grosseur nominale de 4 po)
- Les coupleurs sont dotés de manchons d'imperméabilisation à pression pour protéger la connexion



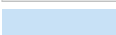
Coupleurs Ocal-Bleu



N° de cat.		Diamètre du coupleur (po) (mm)*	Longueur minimum du métal (po) (mm)	Longueur minimum totale incluant le manchon (po) (mm)	Poids de l'acier seulement (lb) (kg)
Acier	Aluminium				
CPL1/2-	CPL1/2SA-	1/2	1,50	3,75	0,13
		16	38,10	95,25	0,06
CPL3/4-	CPL3/4SA-	3/4	1,53	3,75	0,19
		21	38,91	95,25	0,85
CPL1-	CPL1SA-	1	1,91	4,94	0,33
		27	48,41	139,70	0,15
CPL1-1/4-	CPL1-1/4SA-	1 1/4	1,91	5,50	0,43
		35	48,41	139,70	0,19
CPL1-1/2-	CPL1-1/2SA-	1 1/2	1,91	5,75	0,56
		41	48,41	146,05	0,25
CPL2-	CPL2SA-	2	1,94	5,94	0,77
		53	49,19	150,79	0,35
CPL2-1/2-	CPL2-1/2SA-	2 1/2	2,88	6,88	1,85
		63	73,10	174,70	0,83
CPL3-	CPL3SA-	3	3,03	7,03	2,70
		78	76,98	178,58	1,22
CPL3-1/2-	CPL3-1/2SA-	3 1/2	3,09	7,09	3,78
		91	78,58	180,18	1,70
CPL4-	CPL4SA-	4	3,19	7,19	3,08
		103	80,97	182,57	1,39
CPL5-	CPL5SA-	5	3,37	7,37	5,00
		129	85,69	187,29	2,25
CPL6-	CPL6SA-	6	3,44	7,44	8,00
		155	87,29	188,89	3,60

Remarque : Les mesures en pouces, pieds et livres sont indiquées en caractères gras. Les mesures en unités métriques figurent directement en dessous des caractères gras.

*Indicateur de taille métrique (selon la norme ANSI C80.1-1994).

N° de cat.	Diam.	Matériau	Couleur
CPL	1	SA-	—
		Vide = Acier	— = espace pour l'identifiant de couleur
		SA = Aluminium	G = Gris 
			W = Blanc 
			B = Bleu 
Exemple de N° de catalogue:			
CPL1SA-B		= coupleur en aluminium de 1 po à revêtement de PVC bleu.	
		Des couleurs sur mesure sont également disponibles.	

Coupleurs fendus à revêtement double Ocal-Bleu

Pour raccorder un conduit fileté lorsque vous ne pouvez pas utiliser un coupleur standard



Manchon à coquilles TCC

Les coupleurs fendus permettent de joindre rapidement et à bas prix deux conduits filetés. Comme les autres raccords Ocal, ils ont un double revêtement en uréthane et en PVC pour protéger votre système de canalisation contre la corrosion.

Caractéristiques

- Fabrication en fonte malléable
- Revêtement d'uréthane bleu d'une épaisseur nominale de 2 mils (0,002 po) appliqué sur l'intérieur et l'extérieur
- Revêtement de PVC d'une épaisseur minimum de 40 mils (0,04 po) collé sur l'extérieur
- Quincaillerie en acier inoxydable fournie

Coupleurs fendus à revêtement double Ocal-Bleu

N° de cat.	Dia. du conduit (po)	Indicateur de taille métrique*
TCC1- <u> </u>	1/2	16
TCC2- <u> </u>	3/4	21
TCC3- <u> </u>	1	27
TCC4- <u> </u>	1 1/4	35
TCC5- <u> </u>	1 1/2	41
TCC6- <u> </u>	2	53

*Indicateur de taille métrique (selon la norme ANSI C80.1-1994).

N° de cat.	Dia. du conduit (po)	Indicateur de taille métrique*
TCC7- <u> </u>	2 1/2	63
TCC8- <u> </u>	3	78
TCC9- <u> </u>	3 1/2	91
TCC10- <u> </u>	4	103
TCC12- <u> </u>	5	129
TCC14- <u> </u>	6	155

*Indicateur de taille métrique (selon la norme ANSI C80.1-1994).

N° de cat.	Diam.	Couleur
------------	-------	---------

TCC **1**

 = espace pour l'identifiant de couleur

G = Gris 

W = Blanc 

B = Bleu 

Des couleurs sur mesure sont également disponibles.

Note: Il est recommandé d'employer de préférence des coupleurs standard plutôt que des coupleurs fendus; en effet, les coupleurs standard procurent une meilleure protection anticorrosion.

Mamelons Ocal-Bleu

Accélérez vos installations sur site avec les mamelons de conduits préfiletés



Caractéristiques



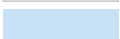
- Fabriqués à partir de conduits Ocal en acier ou en aluminium à revêtement de PVC
- Revêtement d'uréthane bleu appliqué sur les filets
- Revêtement d'uréthane bleu d'une épaisseur nominale de 2 mils (0,002 po) appliqué sur l'intérieur du mamelon
- Revêtement de PVC d'une épaisseur minimum de 40 mils (0,04 po) appliqué sur l'extérieur du mamelon
- Protecteurs de filets à code de couleur pour faciliter l'identification du diamètre du conduit
- Disponibles en 11 longueurs standard – à extrémités fermées et de 2 à 12 po – longueurs sur mesure disponibles sur demande
- Les mamelons fermés ont seulement un revêtement d'uréthane

Mamelons de conduits à revêtements de PVC – en acier



Diam du conduit (po) (mm)*	Longueur du mamelon (po) (mm)										
	Fermé	2 50,8	2½ 63,5	3 76,2	3½ 88,9	4 101,6	5 127,0	6 152,4	8 203,2	10 254,0	12 304,8
½ 16	CLNPL1/2- ₋	NPL1/2X2- ₋	NPL1/2X21/2- ₋	NPL1/2X3- ₋	NPL1/2X31/2- ₋	NPL1/2X4- ₋	NPL1/2X5- ₋	NPL1/2X6- ₋	NPL1/2X8- ₋	NPL1/2X10- ₋	NPL1/2X12- ₋
¾ 21	CLNPL3/4- ₋	NPL3/4X2- ₋	NPL3/4X21/2- ₋	NPL3/4X3- ₋	NPL3/4X31/2- ₋	NPL3/4X4- ₋	NPL3/4X5- ₋	NPL3/4X6- ₋	NPL3/4X8- ₋	NPL3/4X10- ₋	NPL3/4X12- ₋
1 27	CLNPL1- ₋	NPL1X2- ₋	NPL1X21/2- ₋	NPL1X3- ₋	NPL1X31/2- ₋	NPL1X4- ₋	NPL1X5- ₋	NPL1X6- ₋	NPL1X8- ₋	NPL1X10- ₋	NPL1X12- ₋
1¼ 35	CLNPL11/4- ₋	NPL11/4X2- ₋	NPL11/4X21/2- ₋	NPL11/4X3- ₋	NPL11/4X31/2- ₋	NPL11/4X4- ₋	NPL11/4X5- ₋	NPL11/4X6- ₋	NPL11/4X8- ₋	NPL11/4X10- ₋	NPL11/4X12- ₋
1½ 41	CLNPL11/2- ₋	NPL11/2X2- ₋	NPL11/2X21/2- ₋	NPL11/2X3- ₋	NPL11/2X31/2- ₋	NPL11/2X4- ₋	NPL11/2X5- ₋	NPL11/2X6- ₋	NPL11/2X8- ₋	NPL11/2X10- ₋	NPL11/2X12- ₋
2 53	CLNPL2- ₋	—	NPL2X21/2- ₋	NPL2X3- ₋	NPL2X31/2- ₋	NPL2X4- ₋	NPL2X5- ₋	NPL2X6- ₋	NPL2X8- ₋	NPL2X10- ₋	NPL2X12- ₋
2½ 63	CLNPL21/2- ₋	—	—	—	NPL21/2X31/2- ₋	NPL21/2X4- ₋	NPL21/2X5- ₋	NPL21/2X6- ₋	NPL21/2X8- ₋	NPL21/2X10- ₋	NPL21/2X12- ₋
3 78	CLNPL3- ₋	—	—	—	NPL3X31/2- ₋	NPL3X4- ₋	NPL3X5- ₋	NPL3X6- ₋	NPL3X8- ₋	NPL3X10- ₋	NPL3X12- ₋
3½ 91	CLNPL31/2- ₋	—	—	—	—	NPL31/2X4- ₋	NPL31/2X5- ₋	NPL31/2X6- ₋	NPL31/2X8- ₋	NPL31/2X10- ₋	NPL31/2X12- ₋
4 103	CLNPL4- ₋	—	—	—	—	NPL4X4- ₋	NPL4X5- ₋	NPL4X6- ₋	NPL4X8- ₋	NPL4X10- ₋	NPL4X12- ₋
5 129	CLNPL5- ₋	—	—	—	—	—	NPL5X5- ₋	NPL5X6- ₋	NPL5X8- ₋	NPL5X10- ₋	NPL5X12- ₋
6 155	CLNPL6- ₋	—	—	—	—	—	NPL6X5- ₋	NPL6X6- ₋	NPL6X8- ₋	NPL6X10- ₋	NPL6X12- ₋

*Indicateur de taille métrique (selon la norme ANSI C80.1-1994).

N° de cat.	Diam. x Long.	Matériau	Couleur
NPL	3/4 x 6	—	—
		Vide = Acier	— = espace pour l'identifiant de couleur
		SA = Aluminium	G = Gris 
			W = Blanc 
			B = Bleu 
Exemple de N° de catalogue:			
NPL3/4X6-G = mamelon en acier de ¾ po x 6 po de long à revêtement de PVC gris.		Des couleurs sur mesure sont également disponibles.	

Mamelons Ocal-Bleu (suite)






Mamelons de conduits à revêtements de PVC – en aluminium



Diam. du conduit (po) (mm)*	Longueur du mamelon (po) (mm)										
	Close	2 50,8	2½ 63,5	3 76,2	3½ 88,9	4 101,6	5 127,0	6 152,4	8 203,2	10 254,0	12 304,8
½	CLNPL1/2SA-	NPL1/2X2SA-	NPL1/2X21/2SA-	NPL1/2X3SA-	NPL1/2X31/2SA-	NPL1/2X4SA-	NPL1/2X5SA-	NPL1/2X6SA-	NPL1/2X8SA-	NPL1/2X10SA-	NPL1/2X12SA-
16											
¾	CLNPL3/4SA-	NPL3/4X2SA-	NPL3/4X21/2SA-	NPL3/4X3SA-	NPL3/4X31/2SA-	NPL3/4X4SA-	NPL3/4X5SA-	NPL3/4X6SA-	NPL3/4X8SA-	NPL3/4X10SA-	NPL3/4X12SA-
21											
1	CLNPL1SA-	NPL1X2SA-	NPL1X21/2SA-	NPL1X3SA-	NPL1X31/2SA-	NPL1X4SA-	NPL1X5SA-	NPL1X6SA-	NPL1X8SA-	NPL1X10SA-	NPL1X12SA-
27											
1¼	CLNPL11/4SA-	NPL11/4X2SA-	NPL11/4X21/2SA-	NPL11/4X3SA-	NPL11/4X31/2SA-	NPL11/4X4SA-	NPL11/4X5SA-	NPL11/4X6SA-	NPL11/4X8SA-	NPL11/4X10SA-	NPL11/4X12SA-
35											
1½	CLNPL11/2SA-	NPL11/2X2SA-	NPL11/2X21/2SA-	NPL11/2X3SA-	NPL11/2X31/2SA-	NPL11/2X4SA-	NPL11/2X5SA-	NPL11/2X6SA-	NPL11/2X8SA-	NPL11/2X10SA-	NPL11/2X12SA-
41											
2	CLNPL2SA-	—	NPL2X21/2SA-	NPL2X3SA-	NPL2X31/2SA-	NPL2X4SA-	NPL2X5SA-	NPL2X6SA-	NPL2X8SA-	NPL2X10SA-	NPL2X12SA-
53											
2½	CLNPL21/2SA-	—	—	—	NPL21/2X31/2SA-	NPL21/2X4SA-	NPL21/2X5SA-	NPL21/2X6SA-	NPL21/2X8SA-	NPL21/2X10SA-	NPL21/2X12SA-
63											
3	CLNPL3SA-	—	—	—	NPL3X31/2SA-	NPL3X4SA-	NPL3X5SA-	NPL3X6SA-	NPL3X8SA-	NPL3X10SA-	NPL3X12SA-
78											
3½	CLNPL31/2SA-	—	—	—	—	NPL31/2X4SA-	NPL31/2X5SA-	NPL31/2X6SA-	NPL31/2X8SA-	NPL31/2X10SA-	NPL31/2X12SA-
91											
4	CLNPL4SA-	—	—	—	—	NPL4X4SA-	NPL4X5SA-	NPL4X6SA-	NPL4X8SA-	NPL4X10SA-	NPL4X12SA-
103											
5	CLNPL5SA-	—	—	—	—	—	NPL5X5SA-	NPL5X6SA-	NPL5X8SA-	NPL5X10SA-	NPL5X12SA-
129											
6	CLNPL6SA-	—	—	—	—	—	NPL6X5SA-	NPL6X6SA-	NPL6X8SA-	NPL6X10SA-	NPL6X12SA-
155											

*Indicateur de taille métrique (selon la norme ANSI C80.1-1994).

N° de cat.	Diam. x Long.	Matériau	Couleur
NPL	3/4 x 6	—	—
		Vide = Acier	— = espace pour l'identifiant de couleur
		SA = Aluminium	G = Gris 
			W = Blanc 
			B = Bleu 
Exemple de N° de catalogue:			
NPL3/4X6-G = mamelon en acier de ¾ po		Des couleurs sur mesure sont également disponibles.	
x 6 po de long à revêtement de PVC gris.			

Coudes Ocal-Bleu à rayons standard

Coudés en usine pour réduire le temps et les pertes de matériaux sur le chantier



Caractéristiques



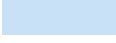
- Fabriqués à partir de conduit Ocal à revêtement de PVC
- Des coudes à rayons standard de 30°, 45°, 60° et 90° sont disponibles pour livraison immédiate
- Protecteurs de filets à code de couleur pour faciliter l'identification du diamètre du conduit

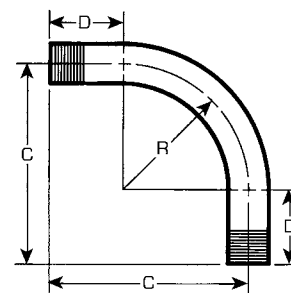
Coudes Ocal-Bleu à rayons standard



N° de cat.	Dia. du conduit		Indicateur de taille métrique	Rayon «R»		Déport «C»		Extrémité rectiligne «D»		Longueur non courbé		Poids unitaire de l'acier seulement	
	Acier	Aluminium		(po)	(mm)	(po)	(mm)	(po)	(mm)	(po)	(mm)	(lb)	(kg)
ELL1/2-_-	ELL1/2-_-SA-_-	1/2	16	4,00	101,60	6,00	152,40	2,00	50,80	10,28	261,19	0,67	16,95
ELL3/4-_-	ELL3/4-_-SA-_-	3/4	21	4,50	114,30	6,50	165,10	2,00	50,80	11,07	281,14	0,95	24,07
ELL1-_-	ELL1-_-SA-_-	1	27	5,75	146,05	8,00	203,20	2,25	57,15	13,53	343,71	1,77	44,97
ELL11/4-_-	ELL11/4-_-SA-_-	1 1/4	35	7,25	184,15	9,50	241,30	2,25	57,15	15,89	403,56	2,55	64,80
ELL11/2-_-	ELL11/2-_-SA-_-	1 1/2	41	8,25	209,55	11,00	279,40	2,75	69,85	18,46	468,86	3,98	101,13
ELL2-_-	ELL2-_-SA-_-	2	53	9,50	241,30	13,00	330,20	3,50	88,90	21,92	556,83	6,33	160,86
ELL21/2-_-	ELL21/2-_-SA-_-	2 1/2	63	10,50	266,70	14,00	355,60	3,50	88,90	23,49	596,73	9,65	245,09
ELL3-_-	ELL3-_-SA-_-	3	78	13,00	330,20	16,50	419,10	3,50	88,90	27,42	696,48	15,42	391,77
ELL31/2-_-	ELL31/2-_-SA-_-	3 1/2	91	15,00	381,00	20,75	527,05	5,75	146,05	35,06	890,57	23,30	591,84
ELL4-_-	ELL4-_-SA-_-	4	103	16,00	406,40	21,75	552,45	5,75	146,05	36,63	930,47	29,68	753,80
ELL5-_-	ELL5-_-SA-_-	5	129	24,00	609,60	31,00	787,40	7,00	177,80	51,70	1313,16	60,82	1544,89
ELL6-_-	ELL6-_-SA-_-	6	155	30,00	762,00	39,00	990,60	9,00	228,60	65,12	1654,15	85,69	2176,51

*Indicateur de taille métrique (selon la norme ANSI C80.1-1994).

N° de cat.	Diam. du conduit	Angle	Matériau	Couleur
ELL	3/4-	-	-	-
		30 = 30°	Vide = Acier	
		45 = 45°	SA = Aluminium	G = Gris 
		60 = 60°		W = Blanc 
		Vide = 90°		B = Bleu 
Exemple de N° de catalogue:				
ELL3/4X6-G coude de 90° en aluminium de 3/4 po de grosseur nominale à revêtement de PVC blanc.				
Des couleurs sur mesure sont également disponibles.				



Coudes Ocal-Bleu à grands rayons

Choisissez le diamètre et l'angle qui répondent exactement à vos besoins



Caractéristiques



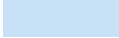
- Fabriqués à partir de conduits Ocal à revêtement de PVC
- Des coudes à rayons standard de 90° sont disponibles pour livraison immédiate
- Des rayons et degrés spéciaux non répertoriés ici sont également disponibles sur demande
- Protecteurs de filets à code de couleur pour faciliter l'identification du diamètre du conduit

Coudes Ocal-Bleu à grands rayons



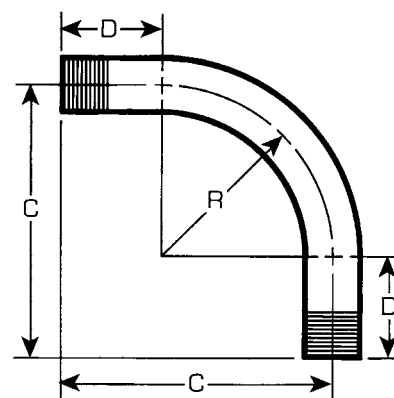
N° de cat.	Dia. du conduit (po)	Indicateur de taille métrique*	Rayon «R»		Déport «C»		Extrémité rectiligne «D»		Longueur non courbé		
			(po)	(mm)	(pi/po)	(mm)	(po)	(mm)	(pi/po)	(mm)	
LRELL_X12-_-_-	LRELL_X12-_-SA-_-	1-2½	27-63	12,00	304,80	1' 9"	533,40	9,00	228,60	3' 0"	914,40
LRELL_X15-_-_-	LRELL_X15-_-SA-_-	1-3	27-78	15,00	381,00	2' 0"	609,60	9,00	228,60	3' 6"	1 066,80
LRELL_X18-_-_-	LRELL_X18-_-SA-_-	1-4	27-103	18,00	457,20	2' 4"	711,20	10,00	254,00	4' 0"	1 219,20
LRELL_X24-_-_-	LRELL_X24-_-SA-_-	1-4	27-103	24,00	609,60	2' 11"	889,00	11,00	279,40	4' 11"	1 498,60
LRELL_X30-_-_-	LRELL_X30-_-SA-_-	1-5	27-129	30,00	762,00	3' 5"	1 041,40	11,00	279,40	5' 9"	1 752,60
LRELL_X36-_-_-	LRELL_X36-_-SA-_-	1-6	27-155	36,00	914,40	3' 11"	1 193,80	11,00	279,40	6' 6"	1 981,20
LRELL_X42-_-_-	LRELL_X42-_-SA-_-	1-6	27-155	42,00	1 066,80	4' 6"	1 371,60	12,00	304,80	7' 6"	2 286,00
LRELL_X48-_-_-	LRELL_X48-_-SA-_-	1-6	27-155	48,00	1 219,20	5' 0"	1 524,00	12,00	304,80	8' 6"	2 590,80
LRELL_X60-_-_-	LRELL_X60-_-SA-_-	2½-6	63-155	60,00	1 524,00	6' 0"	1 828,80	12,00	304,80	9' 10"	2 997,20

*Indicateur de taille métrique (selon la norme ANSI C80.1-1994).

N° de cat.	Dia. du conduit	Rayon	Angle	Matériau	Couleur
LRELL	__X 12-	__-	__-	__-	__-
	1 = 1		30 = 30°	Vide = Acier	
	2 = 2		45 = 45°	SA = Aluminium	G = Gris 
			60 = 60°		W = Blanc 
			Vide = 90°		B = Bleu 

Exemple de N° de catalogue:
LRELL3X18-45-G coude en acier de 3 po de grosseur nominale avec un rayon de 18 po et un angle de 45°. à revêtement de PVC gris.

Des couleurs sur mesure sont également disponibles.



Serre-poutres et boulons en U Ocal à revêtement de PVC

Le revêtement PVC est uniformément moulé autour de la selle pour empêcher l'exposition du métal – une exclusivité Ocal



Parallèle (PAR)



Rebord (EC)

Caractéristiques

- Les serre-poutres sont utilisés pour soutenir et attacher les parcours de conduits aux poutres porteuses
- Les serre-poutres à angle droit et les boulons en U sont moulés pour fournir une protection supplémentaire
- Les écrous (modèle RA) sont encapsulés, fournissant une protection complète
- Les écrous sont hexagonaux pour s'ajuster avec les clés standard
- Quincaillerie en acier inoxydable fournie
- Les brides de serrage parallèles (modèle PAR) et à rebord (modèle CE) ont un revêtement de PVC d'une épaisseur nominale de 15 mils (0,015 po) pour la protection anticorrosion
- Les brides de serrage à angle droit (modèle RA) et les boulons en U (modèle UB) ont un revêtement de PVC d'une épaisseur nominale de 40 mils (0,04 po) pour la protection anticorrosion
- Le revêtement est uniformément moulé autour de la selle pour empêcher l'exposition du métal

Serre-poutres et boulons en U à revêtement de PVC

N° de cat.			Dia. du conduit (po)	Indicateur de taille métrique*
Angle droit	Parallèle	Rebord		
RA1/2-	PAR1/2-	EC1/2-	1/2	16
RA3/4-	PAR3/4-	EC3/4-	3/4	21
RA1-	PAR1-	EC1-	1	27
RA1-1/4-	PAR1-1/4-	EC1-1/4-	1 1/4	35
RA1-1/2-	PAR1-1/2-	EC1-1/2-	1 1/2	41
RA2-	PAR2-	EC2-	2	53
RA2-1/2-	PAR2-1/2-	—	2 1/2	63
RA3-	PAR3-	—	3	78
RA3-1/2-	PAR3-1/2-	—	3 1/2	91
RA4-	PAR4-	—	4	103

Boulons en U

N° de cat.	Angle	Dia. du conduit (po)	Indicateur de taille métrique*	Dimension « A »	
				(po)	(mm)
UB1/2-		1/2	16	1,38	34,93
UB3/4-		3/4	21	1,56	39,69
UB1-		1	27	1,84	46,83
UB1-1/4-		1 1/4	35	2,19	55,56
UB1-1/2-		1 1/2	41	2,50	63,5
UB2-		2	53	2,97	75,41
UB2-1/2-		2 1/2	63	3,47	88,11
UB3-		3	78	4,09	103,98
UB3-1/2-		3 1/2	91	4,59	116,68
UB4-		4	103	5,09	129,38
UB5-		5	129	6,63	168,28
UB6-		6	155	8,00	203,2

*Indicateur de taille métrique (selon la norme ANSI C80.1-1994).

N° de cat.	Couleur
RA1-	
_ = espace pour l'identifiant de couleur	
G = Gris	
W = Blanc	
B = Bleu	

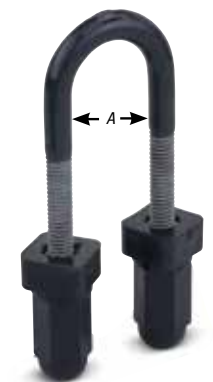
Des couleurs sur mesure sont également disponibles.



Angle droit (RA)

N° de cat.	Diam.	Couleur
UB	1-	
_ = espace pour l'identifiant de couleur		
G = Gris		
W = Blanc		
B = Bleu		

Des couleurs sur mesure sont également disponibles.



Boulon en U (UB)

Sangles pour tuyaux

Pour soutenir les conduits sur les murs et les structures



Fig. 1



Fig. 2



Fig. 3

Sangle à un trou pour tuyaux



Fig. 4



Fig. 5

Sangle à deux trous pour tuyaux

N° de cat.	Couleur
------------	---------

_ = espace pour l'identifiant de couleur

G = Gris 

W = Blanc 

B = Bleu 

Des couleurs sur mesure sont également disponibles.

Caractéristiques

- Disponibles en fonte malléable ou en acier estampé avec un revêtement de PVC d'une épaisseur nominale de 15 mils (0,015 po), en bleu, blanc ou gris
- Modèles à un ou deux trous
- Dimensionnés en fonction de l'épaisseur supplémentaire de revêtement de PVC

Sangles pour tuyaux à revêtement de PVC

N° de cat.	Dia. du conduit (po)	Figure
Sangle à un trou, fonte malléable		
1277CR*	3/4	1
1278CR*	1	1
1HS1C-G**	1	2
1HMS1-1/4-G**	1 1/4	3
1280CR*	1 1/2	1
1HMS2-C_	2	4
1HMS2-1/2-C_	2 1/2	4
1HMS3-C_	3	4
1HMS4-C_	4	4
Sangle à deux trous, acier estampé		
2HMS2-C_	2	5
2HMS2-1/2-C_	2 1/2	5
2HMS3-C_	3	5
2HMS4-C_	4	5

* Certifié CSA

** UL non applicable

Cales d'espacement à revêtement de PVC Ocal

Utilisez comme espaceurs avec les courroies de tuyau à un trou



Caractéristiques

- Procure de l'espace pour la circulation de l'air entre le conduit et la surface de montage
- Revêtement en PVC d'une épaisseur nominale de 0,015 po (15 mil) pour une protection contre la corrosion

Cales d'espacement à revêtement de PVC Ocal

N° de cat.	Dia. du conduit (po)	Indicateur de taille métrique
CB1/2- <u> </u>	1/2	16
CB3/4- <u> </u>	3/4	21
CB1- <u> </u>	1	27
CB1-1/4- <u> </u>	1 1/4	35
CB1-1/2- <u> </u>	1 1/2	41
CB2- <u> </u>	2	53
CB2-1/2- <u> </u>	2 1/2	63
CB3- <u> </u>	3	78
CB3-1/2- <u> </u>	3 1/2	91
CB4- <u> </u>	4	103

N° de cat.	Couleur
------------	---------

CB1-

 = espace pour l'identifiant de couleur

G = Gris 

W = Blanc 

B = Bleu 

Des couleurs sur mesure sont également disponibles.