

Cosses à anneau isolées polycarbonate

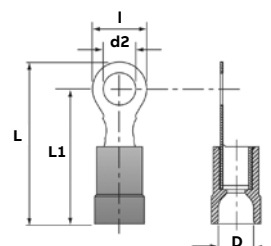


Renseignements techniques

Matériau	Cuivre électrolytique
Placage	Étain
Estampages	Calibre de fils et grosseur de boulon estampés sur la languette
Douille métallique	Joint brasé pour empêcher la séparation de la douille lors de la compression
Isolant	PC = Polycarbonate
Résistance thermique	115 °C / 125 °C
Code couleur	Isolant codé couleur selon le calibre des fils
Entrée de câble	Entrée facile

N° de cat.	Calibres de fils (mm ²)	Couleur	Trou de goujon d2	Dimensions (mm)				Poids/100 (g)	Qté/Emb.	Outils à sertir
				I	L	D	L1			
RZ3	0,25-0,75	Vert	M3	5,5	18,0	3,2	15,0	36	100	ERG2510
RZ4	0,25-0,75		M4	7,5	21,0	3,2	17,5	45	100	ERG2510
RZ5	0,25-0,75		M5	9,0	22,0	3,2	17,5	51	100	ERG2510
RA3RR	0,5-1,5	Rouge	M3	5,5	19,0	4,0	16,0	60	100	ERG2001A, WT2124Y
RA4RR	0,5-1,5		M4	7,0	20,5	4,0	17,0	71	100	ERG2001A, WT2124Y
RA5RR	0,5-1,5		M5	9,0	22,5	4,0	18,0	79	100	ERG2001A, WT2124Y
RA6RR	0,5-1,5		M6	11,0	26,5	4,0	21,0	96	100	ERG2001A, WT2124Y
RB3	1,5-2,5	Bleu	M3	5,5	19,0	4,5	16,0	75	100	ERG2001A, WT2124Y
RB4-EU	1,5-2,5		M4	7,0	20,5	4,5	17,0	92	100	ERG2001A, WT2124Y
RB5	1,5-2,5		M5	9,0	22,5	4,5	18,0	96	100	ERG2001A, WT2124Y
RB6	1,5-2,5		M6	11,0	26,5	4,5	21,0	117	100	ERG2001A, WT2124Y
RB8	1,5-2,5		M8	14,0	27,5	4,5	21,0	141	100	ERG2001A, WT2124Y
RC4	4,0-6,0	Jaune	M4	8,0	24,0	6,4	20,5	158	100	ERG2001A, WT2124Y
RC5	4,0-6,0		M5	9,0	25,0	6,4	20,5	166	100	ERG2001A, WT2124Y
RC6-EU	4,0-6,0		M6	11,0	28,5	6,4	23,0	179	100	ERG2001A, WT2124Y
RC8	4,0-6,0		M8	14,0	31,0	6,4	24,0	220	100	ERG2001A, WT2124Y
RC10E	4,0-6,0		M10	17,0	34,0	6,4	25,5	245	100	ERG2001A, WT2124Y

Schéma



Cosses à fourchette isolées polycarbonate

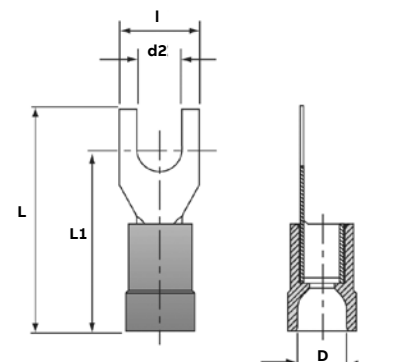


Renseignements techniques

Matériau	Cuivre électrolytique
Placage	Étain
Estampages	Calibre de fils et grosseur de boulon estampés sur la languette
Douille métallique	Joint brasé pour empêcher la séparation de la douille lors de la compression
Isolant	PC = Polycarbonate
Résistance thermique	115 °C / 125 °C
Code couleur	Isolant codé couleur selon le calibre des fils
Entrée de câble	Entrée facile

N° de cat.	Calibres de fils (mm ²)	Couleur	Trou de goujon d2	Dimensions (mm)				Poids /100 (g)	Qté/Emb.	Outils à sertir
				I	L	D	L1			
RZ3F	0,25-0,75	Vert	M3	5,5	18,0	3,2	15,0	41	100	ERG2510
RZ4F	0,25-0,75		M4	7,5	21,0	3,2	17,5	41	100	ERG2510
RA35F	0,5-1,5	Rouge	M3,5	5,5	21,0	4,0	17,5	62	100	ERG2001A, WT2124Y
RA4F	0,5-1,5		M4	7,0	20,5	4,0	17,0	64	100	ERG2001A, WT2124Y
RA5F	0,5-1,5		M5	9,0	22,5	4,0	18,0	75	100	ERG2001A, WT2124Y
RA6F	0,5-1,5		M6	11,0	26,5	4,0	21,0	90	100	ERG2001A, WT2124Y
RB3F	1,5-2,5	Bleu	M3	5,5	19,0	4,5	16,0	72	100	ERG2001A, WT2124Y
RB4F	1,5-2,5		M4	7,0	20,5	4,5	17,0	84	100	ERG2001A, WT2124Y
RB5F	1,5-2,5		M5	9,0	22,5	4,5	18,0	96	100	ERG2001A, WT2124Y
RB6F	1,5-2,5		M6	11,0	26,5	4,5	21,0	113	100	ERG2001A, WT2124Y
RC4F	4,0-6,0	Jaune	M4	8,0	24,0	6,4	20,5	159	100	ERG2001A, WT2124Y
RC5F	4,0-6,0		M5	9,0	25,0	6,4	20,5	161	100	ERG2001A, WT2124Y
RC6F	4,0-6,0		M6	11,0	28,5	6,4	23,0	174	100	ERG2001A, WT2124Y
RC8F	4,0-6,0		M8	14,0	31,0	6,4	24,0	207	100	ERG2001A, WT2124Y
RC10F	4,0-6,0		M10	18,0	36,0	6,4	27,0	280	100	ERG2001A, WT2124Y

Schéma



Cosses à anneau isolées vinyle (DIN 46237)

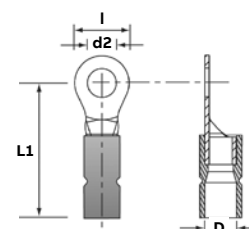


Renseignements techniques

Matériau	Cuivre
Placage	Étain
Estampages	Calibre de fils et grosseur de boulon estampés sur la languette
Douille métallique	Joint brasé pour empêcher la séparation de la douille lors de la compression
Isolant	PVC – Polychlorure de vinyle (vinyle)
Max. electrical rating	Max. 75 °C 600 V
Code couleur	Isolant codé couleur selon le calibre des fils

N° de cat.	Calibres de fils (mm ²)	Couleur	Trou de goujon d2	Dimensions (mm)			Poids/100 (g)	Qté/Emb.	Outils à sertir
				l	L1	D			
VB-3RR	0,5–1,5	Rouge	M3	6,0	17,2	4,0	68	100	ERG2001A, WT2124Y
VB-35RR	0,5–1,5		M3,5	6,0	17,2	4,0	69	100	ERG2001A, WT2124Y
VB-4RR	0,5–1,5		M4	8,0	18,2	4,0	73	100	ERG2001A, WT2124Y
VB-5RR	0,5–1,5		M5	10,0	19,2	4,0	92	100	ERG2001A, WT2124Y
VB-6RR	0,5–1,5		M6	10,0	19,2	4,0	87	100	ERG2001A, WT2124Y
VB-8RR	0,5–1,5		M8	14,0	23,2	4,0	139	100	ERG2001A, WT2124Y
VB-10RR	0,5–1,5		M10	14,0	23,2	4,0	100	100	ERG2001A, WT2124Y
VB-3BR	1,5–2,5	Bleu	M3	6,0	17,5	4,5	80	100	ERG2001A, WT2124Y
VB-35BR	1,5–2,5		M3,5	6,0	17,5	4,5	94	100	ERG2001A, WT2124Y
VB-4BR	1,5–2,5		M4	8,0	18,5	4,5	83	100	ERG2001A, WT2124Y
VB-5BR	1,5–2,5		M5	10,0	20,5	4,5	110	100	ERG2001A, WT2124Y
VB-6BR	1,5–2,5		M6	11,0	22,5	4,5	122	100	ERG2001A, WT2124Y
VB-8BR	1,5–2,5		M8	14,0	23,5	4,5	146	100	ERG2001A, WT2124Y
VB-10BR	1,5–2,5		M10	15,0	23,5	4,5	204	100	ERG2001A, WT2124Y
VB-4YR	4,0–6,0	Jaune	M4	8,0	22,1	6,3	167	100	ERG2001A, WT2124Y
VB-5YR	4,0–6,0		M5	10,0	23,1	6,3	196	100	ERG2001A, WT2124Y
VB-6YR	4,0–6,0		M6	11,0	24,1	6,3	195	100	ERG2001A, WT2124Y
VB-8YR	4,0–6,0		M8	14,0	27,1	6,3	250	100	ERG2001A, WT2124Y
VB-10YR	4,0–6,0		M10	18,0	29,1	6,3	305	100	ERG2001A, WT2124Y

Schéma



Cosses à anneau isolées nylon DIN 46237

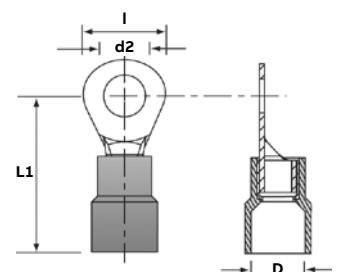


Renseignements techniques

Matériau	Cuivre
Placage	Étain
Estampages	Calibre de fils et grosseur de boulon estampés sur la languette
Douille métallique	Joint brasé pour empêcher la séparation de la douille lors de la compression
Isolant	PA = Polyamide Idéal pour environnements défavorables, fournit une excellente résistance aux produits chimiques, aux chocs et à l'abrasion
Résistance thermique	85 °C / 105 °C
Code couleur	Isolant codé couleur selon le calibre des fils

N° de cat.	Calibres de fils (mm²)	Couleur	Trou de goujon d2	Dimensions (mm)			Poids/100 (g)	Qté/Emb.	Outils à sertir
				l	L1	D			
TRA3	0,5-1,5	Rouge	M3	5,5	17,5	4,0	70	100	ERG2001A, WT2124Y
TRA35	0,5-1,5		M3,5	6,6	20,4	4,0	67	100	ERG2001A, WT2124Y
TRA4	0,5-1,5		M4	8,0	21,8	4,0	76	100	ERG2001A, WT2124Y
TRA5	0,5-1,5		M5	8,0	21,8	4,0	79	100	ERG2001A, WT2124Y
TRA6	0,5-1,5		M6	11,6	27,5	4,0	108	100	ERG2001A, WT2124Y
TRA8	0,5-1,5		M8	11,6	27,5	4,0	134	100	ERG2001A, WT2124Y
TRB3	1,5-2,5	Bleu	M3	6,0	20,6	4,5	79	100	ERG2001A, WT2124Y
TRB35	1,5-2,5		M3,5	8,5	23,0	4,5	76	100	ERG2001A, WT2124Y
TRB4	1,5-2,5		M4	8,5	23,0	4,5	79	100	ERG2001A, WT2124Y
TRB5	1,5-2,5		M5	9,5	22,9	4,5	89	100	ERG2001A, WT2124Y
TRB6	1,5-2,5		M6	12,0	28,0	4,5	117	100	ERG2001A, WT2124Y
TRB8	1,5-2,5		M8	12,0	28,0	4,5	148	100	ERG2001A, WT2124Y
TRB10	1,5-2,5	M10	13,6	31,7	4,5	204	100	ERG2001A, WT2124Y	
TRC4-EU	4,0-6,0	Jaune	M4	7,4	26,7	6,4	158	100	ERG2001A, WT2124Y
TRC5-EU	4,0-6,0		M5	9,5	26,7	6,4	175	100	ERG2001A, WT2124Y
TRC6-EU	4,0-6,0		M6	12,0	32,7	6,4	187	100	ERG2001A, WT2124Y
TRC8	4,0-6,0		M8	15,0	34,9	6,4	230	100	ERG2001A, WT2124Y
TRC10	4,0-6,0		M10	15,0	34,9	6,4	296	100	ERG2001A, WT2124Y

Schéma



Cosses à fourchette isolées nylon (DIN 46237)

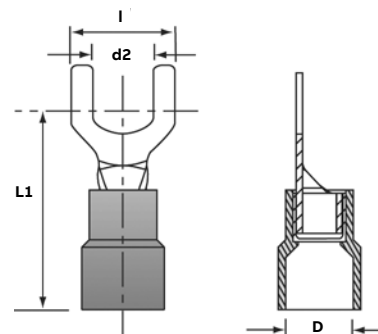


Renseignements techniques

Matériau	Cuivre
Placage	Étain
Estampages	Calibre de fils et grosseur de boulon estampés sur la languette
Douille métallique	Joint brasé pour empêcher la séparation de la douille lors de la compression
Isolant	PA = Polyamide Idéal pour environnements défavorables, fournit une excellente résistance aux produits chimiques, aux chocs et à l'abrasion
Résistance thermique	85 °C / 105 °C
Code couleur	Isolant codé couleur selon le calibre des fils
Entrée de câble	Entrée facile

N° de cat.	Calibres de fils (mm ²)	Couleur	Trou de goujon d2	Dimensions (mm)			Poids/100 (g)	Qté/Emb.	Outils à sertir
				l	L1	D			
TRA3F	0,5-1,5	Rouge	M3	5,7	22,0	4,0	65	100	ERG2001A, WT2124Y
TRA35F	0,5-1,5		M3,5	6,2	22,0	4,0	62	100	ERG2001A, WT2124Y
TRA4F	0,5-1,5		M4	7,2	22,0	4,0	70	100	ERG2001A, WT2124Y
TRA5F	0,5-1,5		M5	8,0	22,0	4,0	92	100	ERG2001A, WT2124Y
TRA6F	0,5-1,5		M6	10,8	23,0	4,0	102	100	ERG2001A, WT2124Y
TRB3F	1,5-2,5	Bleu	M3	5,7	22,2	4,5	81	100	ERG2001A, WT2124Y
TRB35F	1,5-2,5		M3,5	6,2	22,2	4,5	74	100	ERG2001A, WT2124Y
TRB4F	1,5-2,5		M4	7,2	22,2	4,5	80	100	ERG2001A, WT2124Y
TRB5F	1,5-2,5		M5	8,0	22,2	4,5	110	100	ERG2001A, WT2124Y
TRB6F	1,5-2,5		M6	10,8	23,5	4,5	122	100	ERG2001A, WT2124Y
TRC4F	4,0-6,0	Jaune	M4	8,2	26,7	6,4	163	100	ERG2001A, WT2124Y
TRC5F	4,0-6,0		M5	9,0	26,7	6,4	182	100	ERG2001A, WT2124Y
TRC6F	4,0-6,0		M6	12,0	30,3	6,4	190	100	ERG2001A, WT2124Y

Schéma



Cosses à fourchette isolées vinyle (DIN 46237)

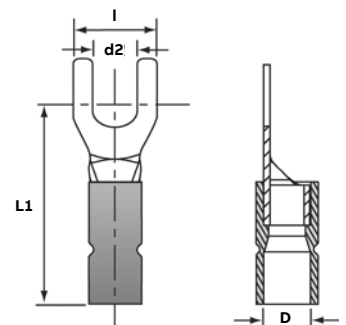


Renseignements techniques

Matériau	Cuivre
Placage	Étain
Estampages	Calibre de fils et grosseur de boulon estampés sur la languette
Douille métallique	Joint brasé pour empêcher la séparation de la douille lors de la compression
Isolant	PVC = Polychlorure de vinyle (vinyle)
Résistance thermique	75 °C 600 Volts
Code couleur	Isolant codé couleur selon le calibre des fils
Entrée de câble	Entrée facile

N° de cat.	Calibres de fils (mm ²)	Couleur	Trou de goujon d2	Dimensions (mm)			Poids/100 (g)	Qté/Emb.	Outils à sertir
				l	L1	D			
VB-4RF	0,5-1,5	Rouge	M4	6,8	18,2	4,0	73	100	ERG2001A
VB-5RF	0,5-1,5		M5	10,0	19,2	4,0	92	100	ERG2001A
VB-6RF	0,5-1,5		M6	11,0	21,2	4,0	103	100	ERG2001A
VB-3BF	1,5-2,5	Bleu	M3	5,5	19,5	4,5	90	100	ERG2001A
VB-35BF	1,5-2,5		M3,5	6,0	17,5	4,5	97	100	ERG2001A
VB-4BF	1,5-2,5		M4	6,8	19,2	4,5	83	100	ERG2001A
VB-5BF	1,5-2,5		M5	10,0	20,5	4,5	110	100	ERG2001A
VB-6BF	1,5-2,5	M6	11,0	22,5	4,5	121	100	ERG2001A	
VB-4YF	2,5-6,0	Jaune	M4	8,0	22,1	6,3	169	100	ERG2001A
VB-5YF	2,5-6,0		M5	10,0	23,1	6,3	189	100	ERG2001A
VB-6YF	2,5-6,0		M6	11,0	24,1	6,3	200	100	ERG2001A
VB-8YF	2,5-6,0		M8	14,0	27,1	6,3	235	100	ERG2001A
VB-10YF	2,5-6,0		M10	18,0	29,1	6,3	305	100	ERG2001A

Schéma



Cosses à broche isolées polycarbonate



Renseignements techniques

Matériau	Cuivre électrolytique
Placage	Étain
Douille métallique	Joint brasé pour empêcher la séparation de la douille lors de la compression
Isolant	PC = Polycarbonate
Résistance thermique	115 °C / 125 °C
Code couleur	Isolant codé couleur selon le calibre des fils
Entrée de câble	Entrée facile

N° de cat.	Calibres de fils (mm ²)	Couleur	Dimensions (mm)				Poids/100 (g)	Qté/Emb.	Outils à sertir
			L	F	B	D			
RZP	0,25–0,75	Vert	22,0	12,0	1,8	3,2	47	100	ERG2510
RAP	0,5–1,5	Rouge	22,0	12,0	1,9	4,0	67	100	ERG2001A, WT2124Y
RBP	1,5–2,5	Bleu	22,0	12,0	1,9	4,5	80	100	ERG2001A, WT2124Y
RCP	4,0–6,0	Jaune	27,0	14,0	2,8	6,4	175	100	ERG2001A, WT2124Y

Schéma

