

## La nouvelle norme de conception pour les raccords industriels antitraction de haute performance



Les raccords **Kopex-Ex<sup>mc</sup>** ISR offrent un rendement de 100 % de résistance à l'arrachement sans élément externe de serrage requis

- Écrou presse-étoupe : preuves de certification gravées au laser, visibles peu importe où il est installé
- Anneau mandrin : conception unique surmoulée pour fournir résistance et flexibilité
- Manchon d'étanchéité : performance supérieure à températures extrêmes (-50 °C à + 110 °C) et excellente étanchéité contre la poussière et les liquides
- Corps : construction compacte et robuste pour les environnements défavorables
- Joint torique d'étanchéité : large et flexible, il s'adapte aux variantes de dimensions de débouchures

Pour cordons flexibles et câbles TC

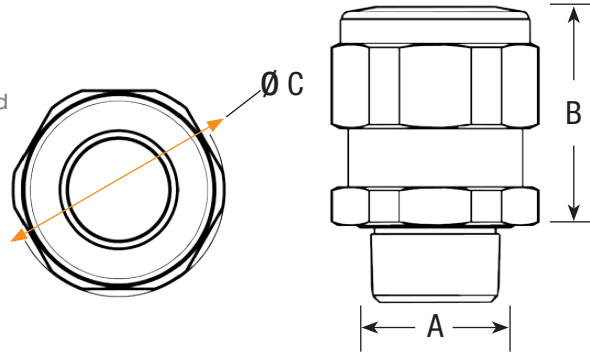
Aucun élément externe de serrage requis

Installation facile, aucun démontage



Thomas & Betts. Votre meilleur contact pour des solutions novatrices.

- Sélectionnez le raccord qui correspond à la grosseur de débouchure et au diamètre du câble utilisé. Choisissez le plus petit raccord dans lequel le câble s'insère.
- Insérez le câble dans le raccord. Nul besoin de démonter le raccord. Serrez au préalable l'écrou presse-étoupe à la main.
- Serrez l'écrou presse-étoupe au corps.



## NPT

N° DE CAT.	GROSSEUR de MANCHON (A)	COUPLE de SERRAGE	DIAMÈTRE de GORGE	DIAMÈTRE MINIMUM	DIAMÈTRE MAXIMUM	B (RÉFÉRENCE) †	C (DIAMÈTRE EXTÉRIEUR)
ISR050-053	1/2" NPT	400 lbf-po (45,19 Nm)	0,535 po (13,59 mm)	0,325 po (8,25 mm)	0,525 po (13,34 mm)	1,65 po (41,91 mm)	1,350 po (34,29 mm)
ISR050-062	1/2" NPT		0,630 po (16,00 mm)	0,425 po (10,79 mm)	0,620 po (15,75 mm)	1,683 po (42,75 mm)	1,500 po (38,10 mm)
ISR075-062	3/4" NPT		0,630 po (16,00 mm)	0,425 po (10,79 mm)	0,620 po (15,75 mm)	1,683 po (42,75 mm)	1,625 po (41,28 mm)
ISR075-082	3/4" NPT	600 lbf-po (67,79 Nm)	0,825 po (20,96 mm)	0,585 po (14,86 mm)	0,815 po (20,70 mm)	1,790 po (45,47 mm)	1,700 po (43,18 mm)
ISR100-102	1" NPT	800 lbf-po (90,39 Nm)	1,035 po (26,29 mm)	0,785 po (19,94 mm)	1,025 po (26,04 mm)	1,818 po (46,18 mm)	1,900 po (48,26 mm)
ISR125-122	1-1/4" NPT	1100 lbf-po (124,28 Nm)	1,225 po (31,12 mm)	0,985 po (25,02 mm)	1,215 po (30,86 mm)	1,993 po (50,62 mm)	2,320 po (58,93 mm)
ISR125-137	1-1/4" NPT		1,380 po (35,05 mm)	1,185 po (30,10 mm)	1,370 po (34,80 mm)	1,918 po (48,72 mm)	2,320 po (58,93 mm)
ISR150-156	1-1/2" NPT	1300 lbf-po (146,88 Nm)	1,560 po (39,62 mm)	1,335 po (33,91 mm)	1,550 po (39,37 mm)	1,945 po (49,40 mm)	2,580 po (65,53 mm)
ISR200-179	2" NPT	1600 lbf-po (180,77 Nm)	1,795 po (45,59 mm)	1,525 po (38,73 mm)	1,785 po (45,34 mm)	2,017 po (51,23 mm)	3,012 po (76,50 mm)
ISR200-206	2" NPT		2,070 po (52,58 mm)	1,755 po (44,58 mm)	2,055 po (52,20 mm)	2,010 po (51,05 mm)	3,200 po (81,28 mm)

† Dimension de référence avant installation.

Pour commander le raccord en acier inoxydable 316L, ajoutez le suffixe « SS » au numéro de catalogue. Communiquez avec votre bureau des ventes de votre région pour connaître la disponibilité et les prix.

## MÉTRIQUE

N° DE CAT.	GROSSEUR de MANCHON (A)	COUPLE de SERRAGE	DIAMÈTRE de GORGE	DIAMÈTRE MINIMUM	DIAMÈTRE MAXIMUM	B (RÉFÉRENCE) †	C (DIAMÈTRE EXTÉRIEUR)
ISRM20-13	M20	45,19 Nm 400 lbf-po	13,59 mm (0,535 po)	8,25 mm (0,325 po)	13,34 mm (0,525 po)	41,91 mm (1,65 po)	34,29 mm (1,350 po)
ISRM20-15	M20		15,24 mm (0,600 po)	10,79 mm (0,425 po)	15,00 mm (0,590 po)	42,75 mm (1,683 po)	38,10 mm (1,500 po)
ISRM25-15	M25	67,79 Nm 600 lbf-po	16,00 mm (0,630 po)	10,79 mm (0,425 po)	15,75 mm (0,620 po)	42,75 mm (1,683 po)	41,28 mm (1,625 po)
ISRM25-20	M25		20,32 mm (0,800 po)	14,86 mm (0,585 po)	20,07 mm (0,815 po)	45,47 mm (1,790 po)	43,18 mm (1,700 po)
ISRM32-26	M32	90,39 Nm 800 lbf-po	26,29 mm (1,035 po)	19,94 mm (0,785 po)	26,04 mm (1,025 po)	46,18 mm (1,818 po)	48,26 mm (1,900 po)
ISRM40-31	M40	124,28 Nm 1100 lbf-po	31,12 mm (1,225 po)	25,02 mm (0,985 po)	30,86 mm (1,215 po)	50,62 mm (1,993 po)	58,93 mm (2,320 po)
ISRM40-35	M40		35,05 mm (1,380 po)	30,10 mm (1,185 po)	34,80 mm (1,370 po)	48,72 mm (1,918 po)	58,93 mm (2,320 po)
ISRM50-39	M50	146,88 Nm 1300 lbf-po	39,62 mm (1,560 po)	33,91 mm (1,335 po)	39,37 mm (1,550 po)	49,40 mm (1,945 po)	65,53 mm (2,580 po)
ISRM63-45	M63	180,77 Nm 1600 lbf-po	45,59 mm (1,795 po)	38,73 mm (1,525 po)	45,34 mm (1,785 po)	51,23 mm (2,017 po)	81,28 mm (3,200 po)
ISRM63-52	M63		52,58 mm (2,070 po)	44,58 mm (1,755 po)	52,20 mm (2,055 po)	51,05 mm (2,010 po)	81,28 mm (3,200 po)

† Dimension de référence avant installation.

La version métrique du raccord n'est pas répertoriée UL.



## Certifications

CSA 14.70009467X Ex e IIC Gb Ex ta IIIC Da IP66  
CLI DIV2 ABCD CLII DIV1 EFG CLIII DIV1 TYPE 4X

II 1D 2G SIRA 14ATEX3238X  
Ex e IIC Gb Ex ta IIIC Da IP66  
IECEx CSA 14.0035X

Class I, Zone 1, AEx e IIC; Zone 20, AEx ta; IP66

### Provinces de l'Atlantique

Thomas & Betts Limitée  
Tél. : (902) 450-1307  
Sans frais : 1-877-862-4357  
Fax : (902) 450-1309

### Québec

Thomas & Betts Limitée  
Tél. : (450) 466-1102  
Sans frais : 1-800-465-1399  
Fax : (450) 466-1163

### Ontario

Thomas & Betts Limitée  
Tél. : (905) 635-7888  
Sans frais : 1-877-291-7771  
Fax : (905) 635-7889

### Manitoba/Saskatchewan

Thomas & Betts Limitée  
Tél. : (604) 598-9811  
Sans frais : 1-866-540-8220  
Fax : (604) 598-9840

### Alberta

Thomas & Betts Limitée  
Tél. : (780) 424-7092  
Sans frais : 1-888-664-5666  
Fax : (780) 424-7093  
Sans frais : 1-866-424-4082

### Colombie-Britannique

Thomas & Betts Limitée  
Tél. : (604) 598-9811  
Sans frais : 1-866-540-8220  
Fax : (604) 598-9840