

RENSEIGNEMENTS SUR LE PRODUIT

Systemes de chemin de câbles T&B Éclisse Super-Duty^{MC} pour chemins de câbles en acier



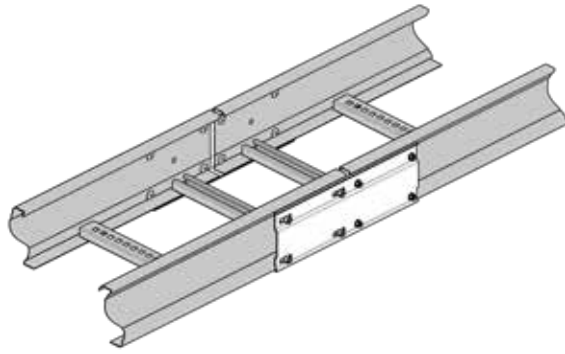
Réduisez les supports et les coûts d'installation. Avec l'Éclisse Super-Duty ultra-robuste, l'expansion est réalisée de façon économique puisqu'elle nécessite moins de supports. Les ingénieurs, les clients et les entrepreneurs bénéficient de réductions de coûts importantes sans sacrifier la qualité ni l'intégrité structurale.

Caractéristiques et avantages

- Son utilisation permet la réduction de supports recommandés par NEMA aux joints d'expansion, réduisant considérablement les coûts de main-d'oeuvre et de matériaux
- Une conception unique et renforcée élimine le besoin de percer et d'installer de la quincaillerie supplémentaire sur le rebord du chemin de câbles, réduisant ainsi le temps d'installation
- Des rondelles en nylon facilitent le mouvement et réduisent la friction
- Aucune lubrification des rails latéraux n'est requise pendant l'installation ou l'entretien
- Disponible pour les hauteurs de rails latéraux de 4, 5, 6 et 7 po
- Conçue et fabriquée au Canada



Conception supérieure, résistance élevée



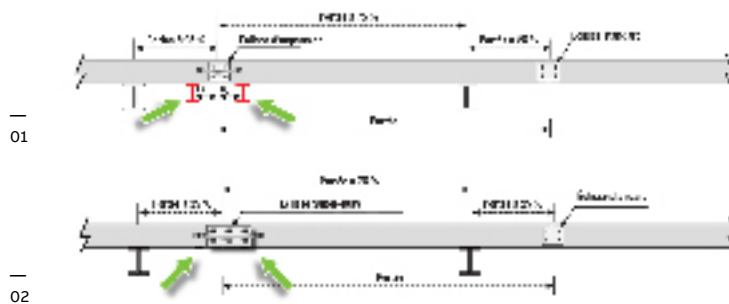
- Éclisse extra-large (13 po) haute résistance — offerte en acier prégalvanisé, en acier galvanisé à chaud ou en acier inoxydable
- Conception unique maximisant la rigidité, la résistance et la force globale
- Testée et classifiée pour des rails latéraux en acier de 6 po : Séries S*4, S*5, S*6, S*7
* = P (prégalvanisé), H (galvanisé à chaud) ou S (acier inoxydable)
- Aucune quincaillerie n'est requise pour l'installation sur le rebord
- Permet une expansion/contraction véritable sous une pleine charge

Remarque : Pour fins d'illustration, le cavalier de liaison n'apparaît pas, mais il est requis aux joints d'expansion.

—
01
Installation standard
NEMA avec supports
supplémentaires

—
02
Installation
sans supports
supplémentaires
grâce à l'Éclisse
Super-Duty

Éclisse d'expansion – réduire les supports tel que recommandé par NEMA



Comprend toute la quincaillerie requise, que ce soit pour une éclisse d'expansion ou une éclisse mi-portée. L'installation nécessitera de percer des trous de 3/8 po.

Le nécessaire comprend :

- 2 éclisses Super-Duty
- 16 boulons
- 8 rondelles de retenue en nylon
- 8 écrous à embase dentelé
- 16 rondelles en nylon (entretoises)
- Feuille d'instruction



N° de cat.	Matériau Préfixe	Hauteur du rail latéral
(Prefix)-4-SDP		4
(Prefix)-5-SDP	SPW	5
(Prefix)-6-SDP	SHW	6
(Prefix)-7-SDP	SSW	7

ABB Électrification Canada SRI
Produits d'installation
700, avenue Thomas
Saint-Jean-sur-Richelieu, Québec J2X 2M9
Tél.: +1 (450) 347 5318
Sans frais: +1 (800) 362 2952
Fax: +1 (450) 347 1976

Nous nous réservons le droit de procéder à des modifications techniques ou des changements de contenu de ce document sans préavis. Pour ce qui concerne les commandes d'achat, les modalités convenues prévaudront. ABB inc. n'accepte aucune responsabilité d'aucune sorte pour des erreurs potentielles ou des manques possibles d'information dans ce document.

Nous nous réservons tous les droits de ce document ainsi que les sujets et illustrations qu'il contient. Toute reproduction, divulgation à des tiers ou utilisation de son contenu – dans son ensemble ou en partie – est interdite sauf autorisation préalable écrite d'ABB inc. Copyright © 2020 ABB
Tous droits réservés