

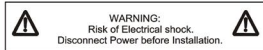
1

ABB

CM Edgelit

CM Edge-Lit

AC and Self-Powered models



IMPORTANT SAFEGUARDS

When using electrical equipment, basic safety precautions should always be followed including the following:

READ AND FOLLOW ALL SAFETY INSTRUCTIONS

- All servicing should be performed by qualified service personnel.
- All electrical connections must comply with local codes, regulations and the Canadian electrical code.
- All unused wires must be capped to prevent shorting.
- Do not use outdoors.
- Do not let power supply cords touch hot surfaces.
- Do not mount near gas or electric heaters.
- Use caution when handling batteries.
- Equipment should be mounted in locations and at heights where it will not readily be subjected to tampering by unauthorized personnel.
- The use of accessory equipment not recommended by the manufacturer may cause an unsafe condition and will void the unit warranty.
- Do not use this equipment for other than intended use.
- Allow battery to charge for 24 hours before first use.

IMPORTANT: This sign shall be installed only where there is adequate colour contrast between the sign legend and the interior wall finish behind the sign, to provide for sufficient visibility.

Installation Instructions

- Turn off AC power.
- Remove all components from packaging.
- Refer to proper section (Surface Ceiling & Wall mount, End-mount) for desired installation.

Surface Ceiling & Wall mount

- Attach crossbar to the junction box with screws (not provided) (see figure 1).
- Use a flat screwdriver to pry open the front cover (see figure 2).
- Remove hole plugs.
- Feed AC supply wires through canopy center hole (see figure 3).
- Assemble canopy onto housing assembly with provided small screws (see figure 4).
- Self-powered model only: Connect battery connector to the PCBA marked (BAT) on the PCBA.
- Reinstall the front cover following the arrow directions (see figure 5).
- To change the pictogram panel: choose the appropriate pictogram (2). For more information, see figure 6 and Pictogram Panel installation instruction.
- Using suitable wire nuts rated for the applicable voltage and make the proper wire connections:
 - For 120 - 347VAC, connect the black and white wires to the building utility.
 - Connect the green ground wire to the ground.
 - Cap unused wires.
- Using provided screws, tighten canopy to the crossbar (see figure 8).

© 2019 ABB. All rights reserved.

Tel: (888) 552-6467

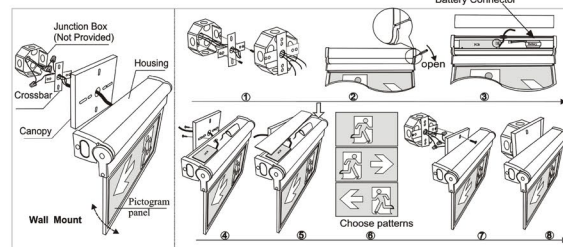
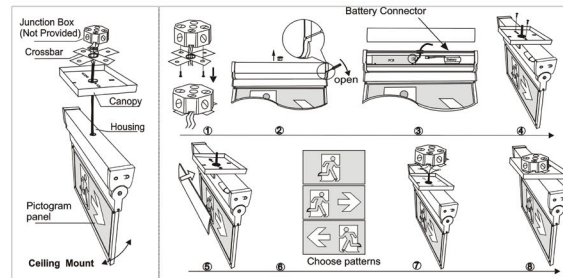
Fax: (800) 316-4515

10/19 750.2052 Rev. A

2

ABB

CM Edgelit



End Mount

- Use a flat screwdriver to pry open the front cover (see figure 2).
- Remove the end cap that has the knockout (see figure 3).
- Remove the knockout (see figure 4).
- Feed the AC supply wires through the end cap and canopy center hole (see figure 6).
- For self-powered unit, connect the battery.
- Reinstall the front cover following the arrow directions (see figure 7).
- Reattach the canopy and end cap to the housing ensuring the frame/faceplate assembly is attached (see figure 7).
- Choose the appropriate pictogram panel(s). For more information, see Pictogram installation instructions and figure 8.
- Attach the crossbar to the junction box with screws (not provided) (see figure 9).
- Using suitable wire nuts rated for the applicable voltage and make the proper wire connections:
 - For 120 - 347VAC, connect the black and white wires to the building utility.
 - Connect the green ground wire to the ground.
 - Cap unused wires.
- Using provided screws, tighten canopy to the crossbar (see figure 10).

© 2019 ABB. All rights reserved.

Tel: (888) 552-6467

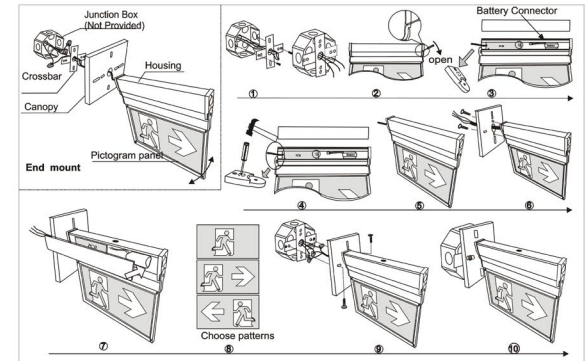
Fax: (800) 316-4515

10/19 750.2052 Rev. A

3

ABB

CM Edgelit

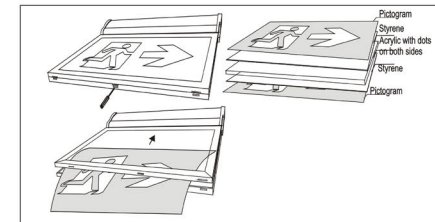


Pictogram Panel installation

- Choose the appropriate pictogram panel(s).
- Remove 2 screws from the bottom of the pictogram/frame assembly.
- Loosen the 2 screws from the top of the pictogram/frame assembly.
- Using a flat driver, open the frame.
- Remove one or both pictogram panels as applicable.

Note: If the unit is for a single face, place the white panel on the back side of the acrylic panel.

This unit can be mounted on any flat surface. The pictogram can be rotated to any angle range from 0 degrees to 180 degrees



This unit comes with a (1) one year warranty.

© 2019 ABB. All rights reserved.

Tel: (888) 552-6467

Fax: (800) 316-4515

10/19 750.2052 Rev. A

4

ABB

CM à éclairage périphérique

CM à éclairage périphérique

Modèles c.a. et autonomes



IMPORTANTES MESURES DE SÉCURITÉ

Lors de l'utilisation d'un équipement électrique, toujours observer les mesures de sécurité de base, y compris les suivantes :

LIRE ATTENTIVEMENT ET OBSERVER TOUTES LES CONSIGNES DE SÉCURITÉ

- Tous les travaux d'entretien doivent être effectués par un personnel d'entretien qualifié.
- Toutes les connexions électriques doivent être conformes aux réglementations et codes locaux et au Code canadien de l'électricité.
- Pour empêcher un court-circuit, tout fil non utilisé doit être isolé adéquatement.
- Ne pas utiliser à l'extérieur.
- Ne pas permettre aux cordons d'alimentation d'entrer en contact avec une surface chaude.
- Ne pas installer à proximité d'un dispositif de chauffage électrique ou au gaz.
- Toujours manipuler les batteries avec prudence.
- L'équipement devrait être installé dans un endroit et à une hauteur où il ne sera pas soumis à un usage intempesitif par le personnel non autorisé.
- L'utilisation d'équipement auxiliaire non recommandé par le fabricant risque d'entraîner une condition dangereuse et annulera la garantie de l'unité.
- Ne pas employer cet équipement pour un usage autre que celui prévu.
- Avant la première utilisation, charger la batterie pendant 24 heures.

IMPORTANT : Cette enseigne devra être installée à l'intérieur et uniquement là où le contraste de couleur entre la légende de l'enseigne et le fini du mur derrière est adéquat afin de procurer une visibilité suffisante.

Directives d'installation

- Couper l'alimentation c.a.
- Retirer tous les composants de l'emballage.
- Se reporter à la section appropriée selon l'installation choisie.

Montage en surface, au plafond ou au mur

- Fixer le support de montage à la boîte de jonction à l'aide de vis (non fournies) (fig. 1).
- À l'aide d'un tournevis plat, déloger et ouvrir le couvercle frontal (fig. 2).
- Retirer les bouchons.
- Acheminer les fils d'alimentation c.a. par le trou d'entrée au milieu du pavillon de recouvrement (fig. 3).
- Visser le pavillon sur le groupe boîtier à l'aide des petites vis fournies (fig. 4).
- Brancher le connecteur de la batterie à l'assemblage de circuits imprimés marqués (BAT) (modèle autonome uniquement).
- Reinstaller le couvercle sur le devant de l'enseigne d'après la flèche directionnelle (fig. 5).
- Choisir le ou les panneaux à pictogramme appropriés (se reporter à l'installation du panneau à pictogramme pour plus d'information) (fig. 6).
- Effectuer les connexions électriques appropriées :
 - Pour 120 - 347 V c.a., connecter les fils noir et blanc aux fils d'alimentation correspondants du bâtiment.
 - Connecter le fil de terre vert à la MALT.
 - Isoler adéquatement tous les fils inutilisés. Dans tous les cas, utiliser des connecteurs adéquats approuvés pour la tension applicable pour le raccordement électrique.
- Utiliser les vis fournies, visser le pavillon au support de montage fixé à la boîte de jonction (fig. 8).

© 2019 ABB. Tous droits réservés

Tel: (888) 552-6467

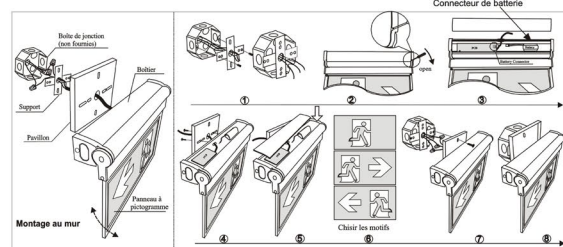
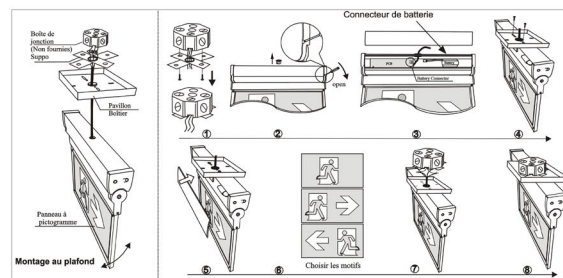
Fax: (800) 316-4515

10/19 750.2052 Rev. A

5

ABB

CM à éclairage périphérique



Montage en surface par l'extrémité

- À l'aide d'un tournevis plat, déloger et ouvrir le couvercle frontal (fig. 2).
- Retirer l'embout avec la débouchure et enlever la débouchure (fig. 3 et 4).
- Acheminer les fils d'alimentation c.a. par l'embout et le trou d'entrée au milieu du pavillon (fig. 6).
- Pour une unité autonome, connecter la batterie.
- Reinstaller le couvercle sur le devant d'après la flèche directionnelle (fig. 7).
- Reinstaller le pavillon et l'embout au boîtier, s'assurer que le groupe cadre/plaque frontale est attaché (fig. 7).
- Choisir le ou les panneaux à pictogramme (se reporter à l'installation du pictogramme) pour plus d'information (fig. 8).
- Fixer le support de montage à la boîte de jonction à l'aide des vis (non fournies) (fig. 9).
- Effectuer les connexions électriques appropriées :
 - Pour 120 - 347 V c.a., connecter les fils noir et blanc aux fils d'alimentation correspondants du bâtiment.
 - Connecter le fil de terre vert à la MALT.
 - Isoler adéquatement tous les fils inutilisés. Pour le raccordement électrique, toujours utiliser des connecteurs adéquats approuvés pour la tension applicable.
- Utiliser les vis fournies, visser le pavillon au support de montage déjà installé (fig. 10).

© 2019 ABB. Tous droits réservés

Tel: (888) 552-6467

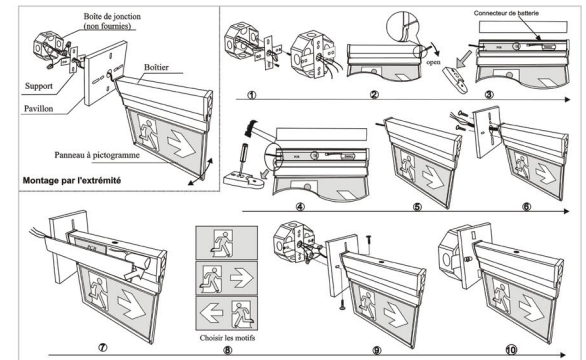
Fax: (800) 316-4515

10/19 750.2052 Rev. A

6

ABB

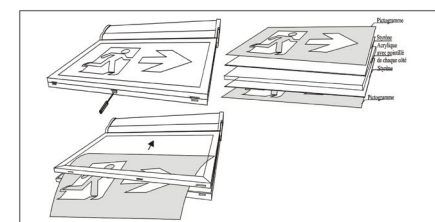
CM à éclairage périphérique



Installation du panneau ou des panneaux à pictogramme

- Choisir le ou les panneaux à pictogramme appropriés.
- Retirer les 2 (deux) vis du dessous du groupe pictogramme.
- Deserrer les 2 (deux) vis du dessus du groupe pictogramme.
- À l'aide d'un tournevis plat, ouvrir le cadre.
- Retirer le ou les deux panneaux à pictogramme selon le cas.

Note : Si l'unité est pour une face simple, s'assurer que le panneau blanc est placé sur le côté opposé au panneau en



Cette unité comporte une garantie d'un (1) an.

© 2019 ABB. Tous droits réservés

Tel: (888) 552-6467

Fax: (800) 316-4515

10/19 750.2052 Rev. A