

Recessed and Surface Mount LED Pictogram Combo

AC and Self-Powered models



WARNING:
Risk of Electrical Shock.
Disconnect Power before Installation.




IMPORTANT SAFEGUARDS

When using electrical equipment, basic safety precautions should always be followed including the following:

READ AND FOLLOW ALL SAFETY INSTRUCTIONS

1. All servicing should be performed by qualified service personnel.
2. All unused wires must be capped to prevent shorting.
3. Do not use outdoors.
4. Do not let power supply cords touch hot surfaces.
5. Do not mount near gas or electric heaters.
6. Use caution when handling batteries.
7. Equipment should be mounted in locations and at heights where it will not readily be subjected to tampering by unauthorized personnel.
8. The use of accessory equipment not recommended by the manufacturer may cause an unsafe condition.
9. Do not use this equipment for other than intended use.
10. Allow battery to charge for 24 hours before first use.

SAVE THESE INSTRUCTIONS



IMPORTANT: This sign shall be installed only where there is adequate colour contrast between the sign legend and the interior wall finish behind the sign, to provide for sufficient visibility.

Installation Instructions

1. Turn off AC power.
2. Remove all components from packaging.
3. Refer to proper section according to preferred installation.

Recessed Ceiling Mounting

1. Depending on your installation, install the housing/bar hanger assembly as shown in figures 2 or 3.
Note: when mounting onto a T-bar the housing/bar hanger must be screwed into the T-bar with 4 self-drilling screw (not supplied) as shown in figure 3.
2. Cut rectangular hole in ceiling or wall according to the dimensions stated on the template provided.
3. Adjust height of bracket vertically using adjusting slots and tighten all screws on adjusting slots and bar hanger bracket to secure bar hanger bracket and bar hanger to the housing. Ensure bar hanger assembly is flush to the surface (see fig.4)
4. Remove both j-box / housing covers on the j-box / housing assembly.
5. Remove the knockout on the j-box cover where the AC power will enter and install AC conduit leaving 6 inches of wire (see fig.4).
6. Attach safety harness to the j-box / housing assembly (see fig.4).
7. Make electrical connections (see section **Electrical connections**).

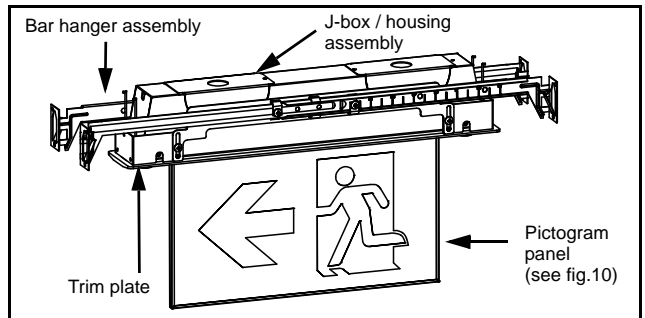


Figure 1

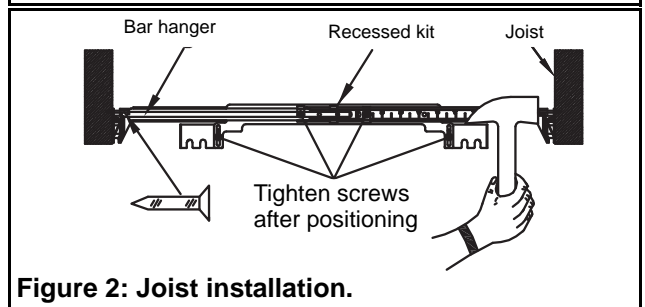


Figure 2: Joist installation.

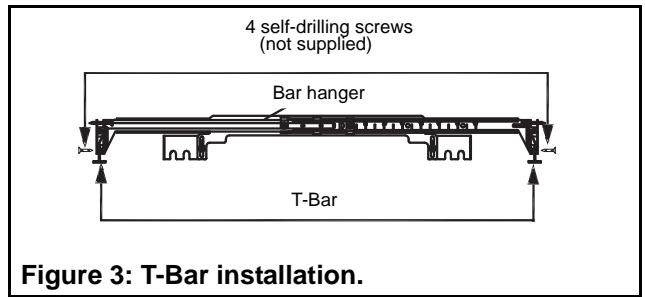


Figure 3: T-Bar installation.

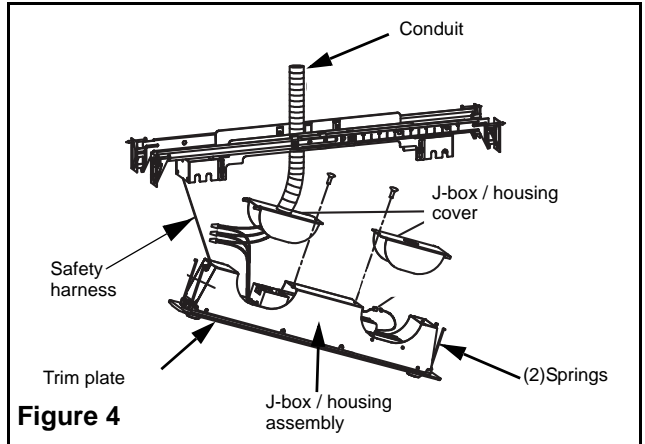


Figure 4

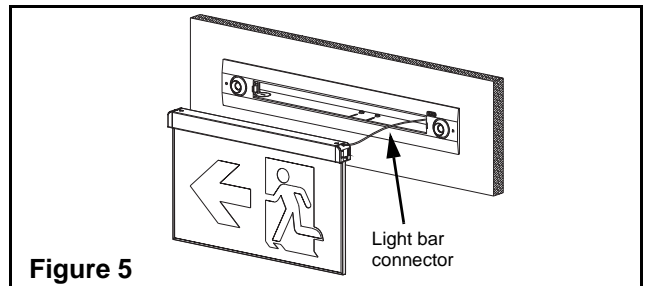


Figure 5

8. Connect the battery connectors together.
9. Feed wires into j-box / housing assembly and reinstall both j-box covers onto the housing assembly.
10. Reinstall trim plate by compressing the two springs located at each end and inserting them in the bar hanger assembly.
11. Screw the two M3*15 screws into the bar hanger assembly (see fig.6).
12. Connect the light bar connector and snap the light bar into the trimplate (see fig.5 & 6).

Surface Ceiling & Wall mounting

1. Using the other housing, knockout holes for canopy according to mounting position (top for ceiling, side for wall).
2. Insert the bushing supplied into the center hole.
3. Mount canopy to housing.
4. Attach the crossbar to the junction box with screws ensuring the long blade of the crossbar touches the j-box (not provided).
5. Unscrew (4) four screws holding the j-box / housing assembly together.
6. Remove trimplate from j-box / housing assembly and install it onto the other housing.
7. Route wires out through canopy to connect to j-box wires.
8. Make electrical connections (see section **Electrical connections**).
9. Feed AC supply wires back into j-box.
10. Using provided screws, tighten canopy to the crossbar (see figure 7)
11. Open trimplate and connect the battery wire.
12. Close trimplate and use the M3*15 screws to ensure the trimplate will not detach from the housing assembly (see fig.6).
13. Connect the light bar connector and snap the light bar into the trimplate (see fig.7 & 8).

Electrical connections

Make the proper connections (see fig. 9):

- a. For 120VAC, connect the black and white wires to the building utility.
 - b. For 347VAC, connect the red and white wires to the building utility.
 - c. Connect the green ground wire to the ground.
 - d. Cap unused wires. In all cases, use suitable wire nuts rated for the applicable voltage to connect to wires.
14. Choose the appropriate pictogram panel(s) and remove the film on the front.
 15. Gently insert pictogram panel(s) between the face and the metal trim.
 16. If the unit is for a single face, make sure the white panel is placed on the opposite side of the pictogram panel.

This unit comes with a (1) one year warranty.

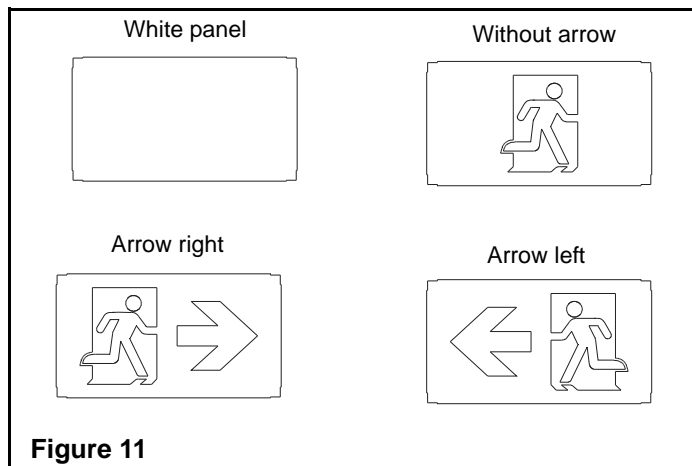


Figure 11

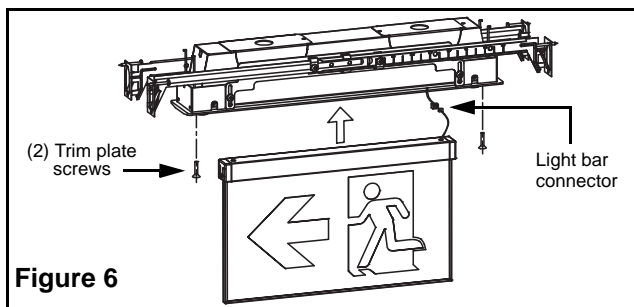


Figure 6

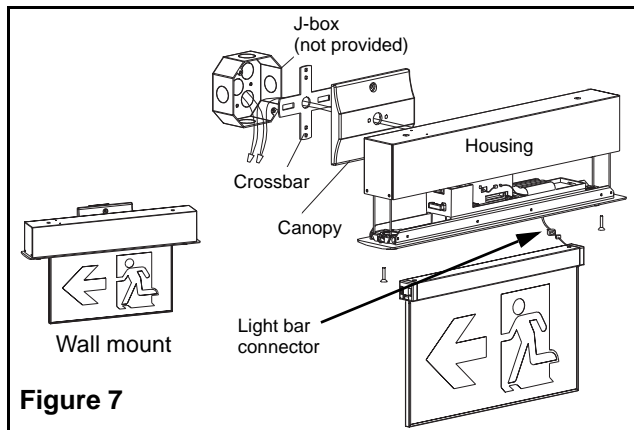


Figure 7

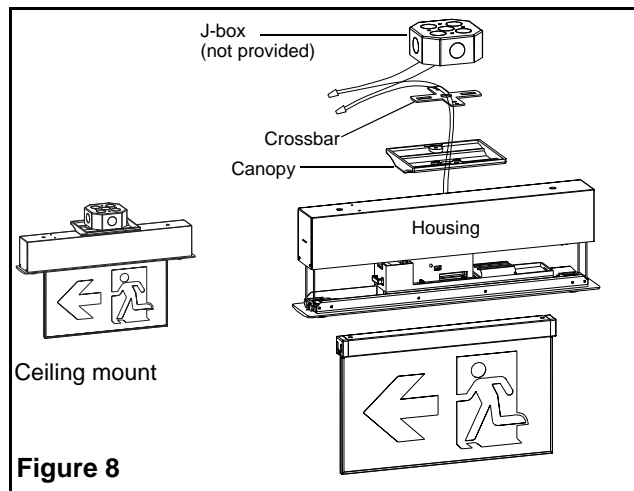


Figure 8

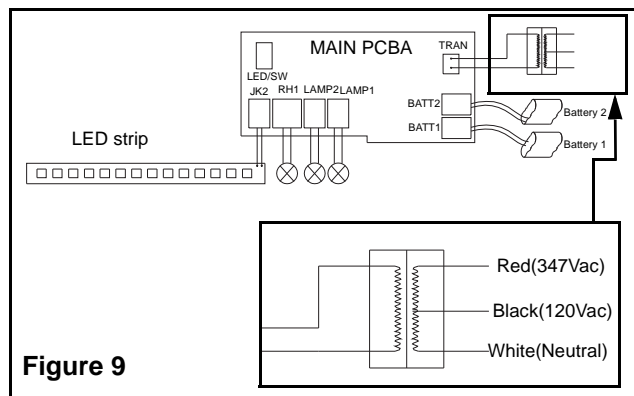


Figure 9

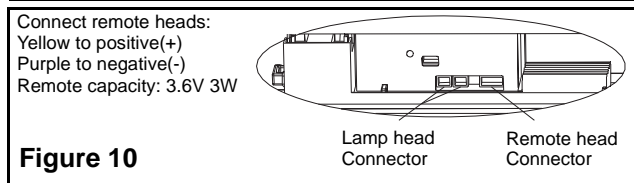


Figure 10

6. Attachez le harnais de sécurité à la boîte de jonction / assemblage de boîte (voir fig.4).
7. Faire des connexions électriques (voir section Connexions électriques).
8. Connectez les connecteurs de la batterie ensemble.
9. Alimenter les fils dans l'assemblage boîte de jonction / boîtier et réinstaller les deux j-boîte porte sur l'ensemble de boîtier.
10. Réinstallez la plaque de garniture en comprimant les deux ressorts situés à chaque extrémité et en les insérant dans l'ensemble support.
11. Visser les deux vis M3-15 dans l'assemblage du centre de barre (voir fig.6).
12. Branchez le connecteur de la barre lumineuse et enclenchez la barre lumineuse dans la plaque de garniture (voir fig.5 & 6).

Plafond de surface et montage de mur

1. En utilisant les autres boîtiers, les trous d'élimination pour le pavillon en fonction de la position de montage (haut pour plafond, côté pour mur).
2. Insérez la bague fournie dans le trou central.
3. Montez le pavillon à la boîte.
4. Attachez le barre transversale à la boîte de jonction avec des vis assurant que la longue lame du barre transversale touche la j-box (non fournie).
5. Dévisser (4) quatre vis de fixation de l'ensemble boîte de jonction / boîtier ensemble.
6. Retirer la plaque de garniture de la boîte de jonction / assemblage de boîtier et installez-la sur l'autre boîtier.
7. Passer les fils à travers le pavillon pour se connecter à des fils boîte de jonction.
8. Faire des connexions électriques (voir section Connexions électriques).
9. Alimenter les fils d'alimentation CA dans la boîte de jonction.
10. À l'aide des vis fournies, serrez le pavillon sur le barre transversale (voir figure 7).
11. Ouvrez la plaque de garniture et connectez le fil de batterie.
12. Fermez la plaque de garniture et utilisez les M3 * 15 vis pour assurer la tringlante ne se détache pas de l'ensemble du boîtier (voir fig.6).
13. Branchez le connecteur de la barre lumineuse et enclenchez la barre lumineuse dans la plaque de garniture (voir fig. 7 & 8).

Connexions électriques

- Faites les bonnes connexions (voir fig. 9):
- a. Pour 120VAC, connectez les fils noir et blanc à l'utilitaire du bâtiment.
 - b. Pour 347VAC, connectez les fils rouge et blanc à l'utilitaire du bâtiment.
 - c. Connectez le fil de terre vert à la terre.
 - d. Cap fils inutilisés. Dans tous les cas, utilisez des écrous de fil appropriés évalués pour la tension applicable pour se connecter aux fils.
14. Choisissez le ou les panneaux de pictogrammes appropriés et retirez le film situé à l'avant.
 15. Insérez délicatement le panneau pictogramme entre le visage et la garniture métallique.
 16. Si l'unité est pour un seul visage, assurez-vous que le panneau blanc est côté opposé du panneau pictogramme.
- Modèle de série couvert d'une garantie d'un (1) an.

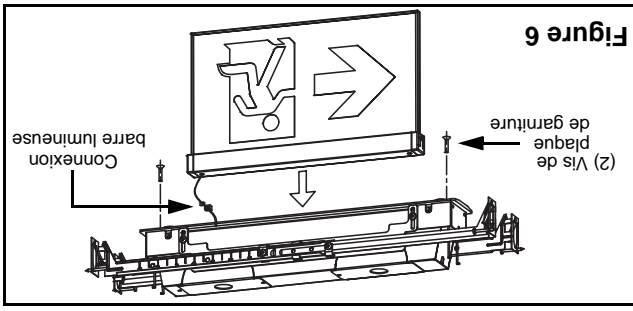
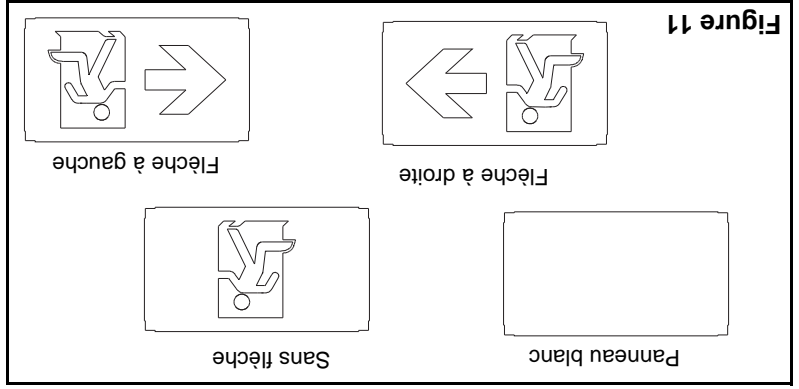


Figure 6

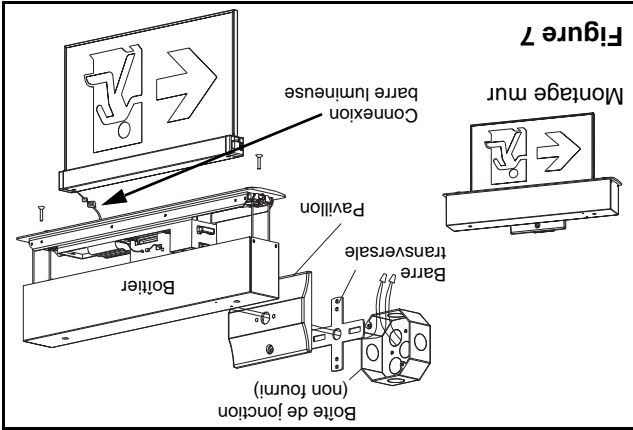


Figure 7

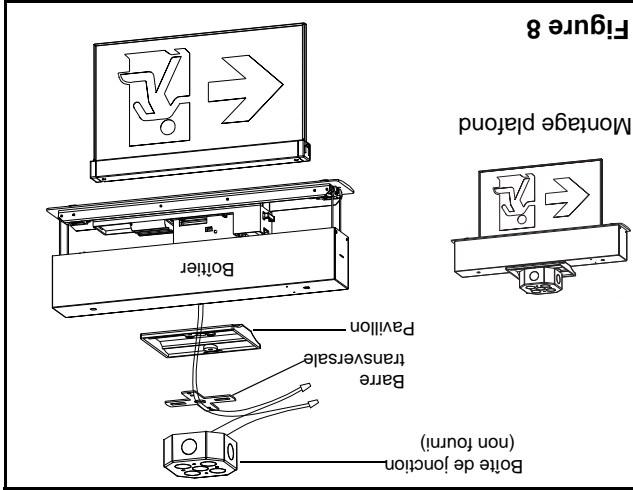


Figure 8

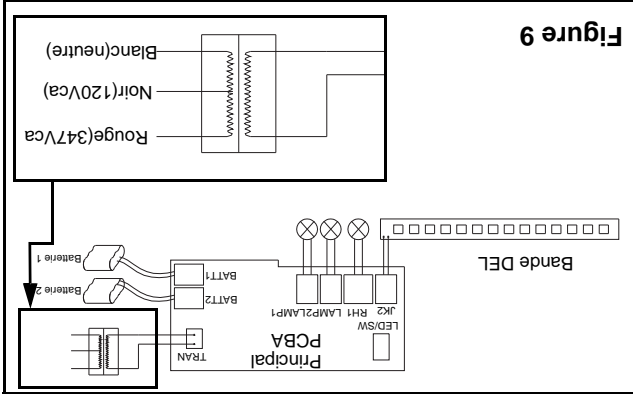


Figure 9

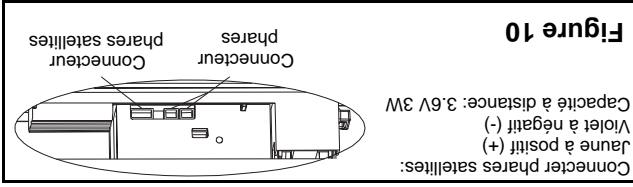


Figure 10

Combo Pictogramme encastré et Surface Mount

Modèles CA et autonome

ATTENTION: Risque de choc. Débrancher l'alimentation avant l'installation.

MESURES IMPORTANTES DE PROTECTION

Lors de l'utilisation d'équipement électrique, veuillez toujours respecter les consignes de sécurité de base, dont les suivantes :

VEUILLEZ LIRE ET RESPECTER TOUTES LES CONSIGNES DE SÉCURITÉ

1. Tout entretien devrait être fait par du personnel d'entretien qualifié.
2. Tous les fils inutilisés doivent être isolés adéquatement pour empêcher un court-circuit.
3. N'utilisez pas à l'extérieur.
4. Ne laissez pas les cordons d'alimentation toucher aux surfaces chaudes.
5. N'installez pas près des appareils de chauffage au gaz ou à l'électricité.
6. Manipulez les piles avec soin.
7. L'équipement devrait être installé à un emplacement et à une hauteur empêchant le personnel non autorisé d'y avoir facilement accès.
8. L'utilisation d'équipement auxiliaire non recommandé par le fabricant peut créer une condition dangereuse.
9. N'utilisez pas cet équipement à des fins autres que celles prévues par le fabricant.
10. Rechargez la pile pendant 24 heures avant l'utilisation initiale.

CONSERVER CES INSTRUCTIONS

IMPORTANT: L'enseigne doit être installée seulement à la couleur de finition du mur offre un contraste adéquate afin d'offrir une bonne visibilité.

Montage de plafond encastré

1. Selon votre installation, installez le boîtier / assemblage cintre de barre comme indiqué dans les figures 2 ou 3.
2. Remarque: lors du montage sur une barre en T, le boîtier / support de barre doit être vissé dans la barre en T avec 4 vis auto-perforantes (non fournies), comme indiqué à la figure 3.
3. Découpez un trou rectangulaire dans le plafond ou le mur selon les dimensions indiquées sur le gabarit fourni.
4. Ajuster la hauteur du support verticalement en utilisant les fentes d'ajustement et serrer toutes les vis sur l'ajustement des fentes et le support de cintre de barre pour fixer le support de cintre de barre et le cintre de barre au boîtier. Assurez-vous que l'assemblage du cintre de barre est au même niveau que à la surface (voir fig.4).
5. Enlever les deux boîtes de jonction / couvertures de boîte sur la boîte de jonction / assemblage boîte de jonction / assemblage de boîte.
6. Retirez le debouchure sur la couverture du boîtier de jonction où le courant alternatif entrera et installez le conduit CA laissant 6 pouces de fil (Fig.4).

Instructions d'installation

1. Couper l'alimentation CA.
2. Retirez tous les composants de l'emballage.
3. Reportez-vous à la section appropriée en fonction de l'installation préférée.

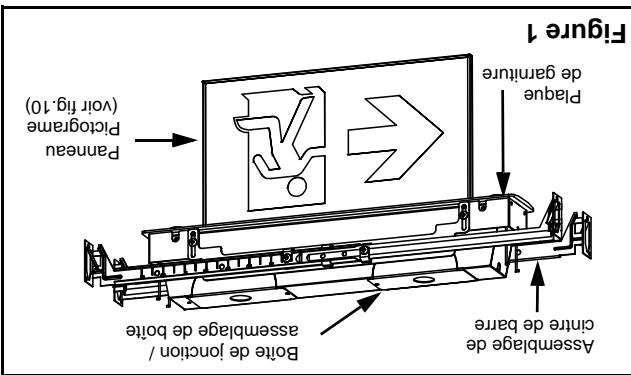


Figure 1

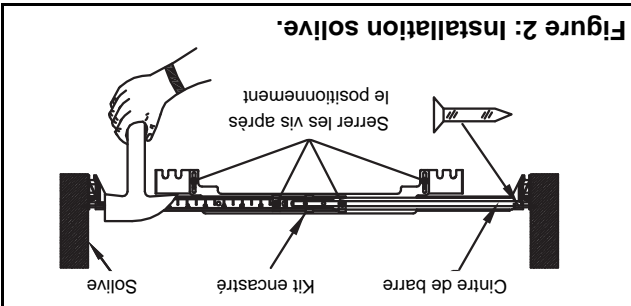


Figure 2: Installation solive.

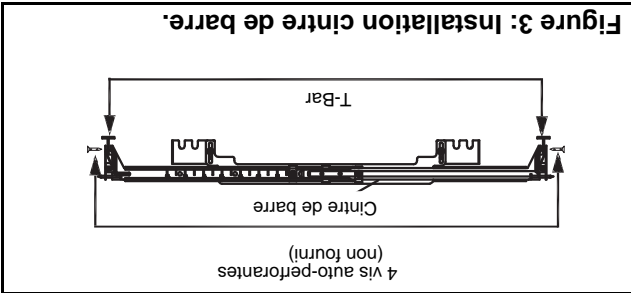


Figure 3: Installation cintre de barre.

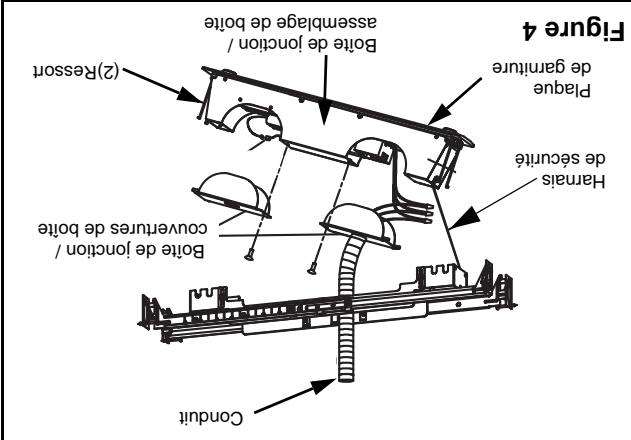


Figure 4

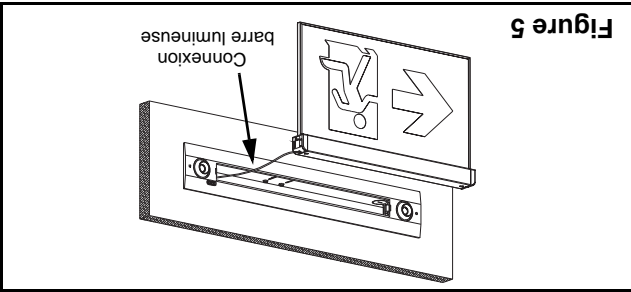


Figure 5