

Nouveau

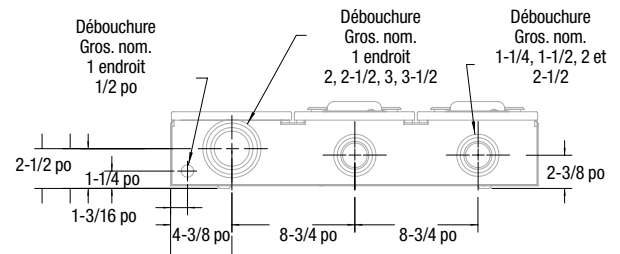
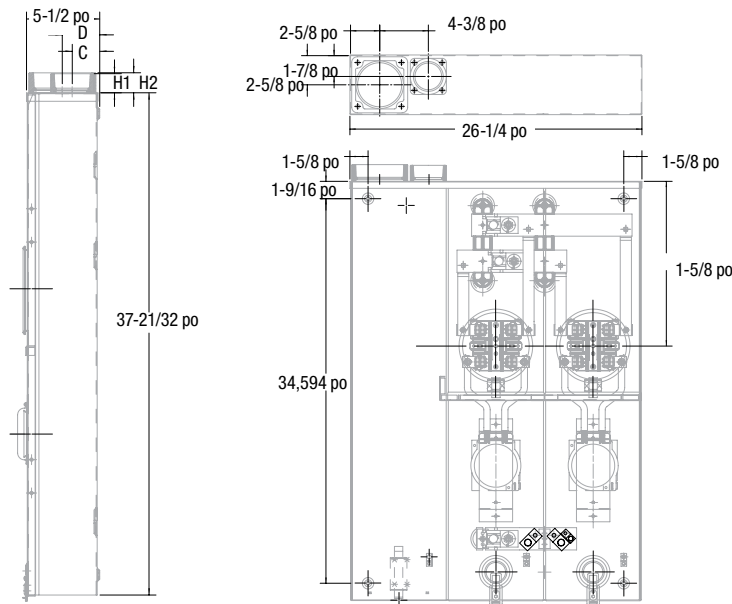
Série CO42

**400 A (bornes principales), 200 A par position, monophasé 120/240 V;
Combiné à positions multiples avec compartiment avec ou sans disjoncteur**

Spécifications

- Gamme de conducteurs : côté secteur : connecteurs à deux calibres pour 1 x 4 AWG-600 kcmil ou 2 x 1/0 AWG-250 kcmil, côté charge : 6 AWG-250 kcmil
- Connecteur de type tunnel en aluminium, côtés charge et secteur
- Combiné aérien/souterrain
- Barres omnibus installées en usine entre les bornes principales et chaque position
- Fourni avec une plaque d'obturation pour débouchure de manchon pour le service souterrain
- Système de blocage interne pour les couvercles
- L'ouverture plus grande pour manchon exige l'usage de manchons de 3 po, 3-1/2 po ou 4 po à moins que la plaque d'adaptation BS052 ne soit utilisée
- Fourni avec anneaux d'étanchéité à visser
- Disjoncteur à 2 pôles installé en usine, capacité d'interruption de 10 000 A rms
- Disjoncteur Siemens type « QJ »
- Boîtier de type 3R étanche aux intempéries
- **Utilisé dans toutes les provinces**
Pour le Québec seulement : fourni avec un disjoncteur Siemens 22 kA selon spécifications Hydro-Québec

Veuillez consulter votre bureau régional des ventes pour l'option d'entrée à droite.



N° de cat. Manchon	Gros. nom. de manchon	C (po)	D (po)	H1 (po)	H2 (po)
MH10X	1	1-7/16	N/A	1-1/8	N/A
MH12X	1-1/4	1-5/8	N/A	1-1/32	N/A
MH15	1-1/2	1-11/16	N/A	1-1/32	N/A
MH20	2	1-15/16	N/A	1-1/32	N/A
MH25	2-1/2	2-1/8	N/A	1-7/16	N/A
MH30	3	N/A	2-7/16	N/A	1-1/2
MH35	3-1/2	N/A	2-7/8	N/A	1-1/2
MH40	4	N/A	2-7/8	N/A	1-1/2



Cuivre ou aluminium

N° de cat.	Type	Description	Position	Dimensions (in.)			Poids unitaire	
				Haut.	Larg.	Prof.	lb	kg
Entrée à gauche								
CO42	Combiné aérien/souterrain	2 groupes avec compartiment libre, espace prévu pour 2 disjoncteurs Siemens QJ 2 pôles 200 A 10 kA	2	26-1/4	5-1/2	100	36,29	75
CO42-200		2 groupes avec compartiment libre, fourni avec 2 disjoncteurs Siemens QJ 2 pôles 200 A 10 kA						
CO42-200HI		2 groupes avec compartiment libre, fourni avec 2 disjoncteurs Siemens QJH 2 pôles 200 A 22 kA	3	37-1/2	39-3/8	125	56,70	75
CO43		3 groupes avec compartiment libre, espace prévu pour 3 disjoncteurs Siemens QJ 2 pôles 200 A 10 kA						
CO43-200		3 groupes avec compartiment libre, fourni avec 3 disjoncteurs Siemens QJ 2 pôles 200 A 10 kA	4	43-1/2	125	56,70	75	75
CO43-200HI		3 groupes avec compartiment libre, fourni avec 3 disjoncteurs Siemens QJH 2 pôles 200 A 22 kA						
CO44		4 groupes avec compartiment libre, espace prévu pour 4 disjoncteurs Siemens QJ 2 pôles 200 A 10 kA	4	43-1/2	125	56,70	75	75
CO44-200		4 groupes avec compartiment libre, fourni avec 4 disjoncteurs Siemens QJ 2 pôles 200 A 10 kA						
CO44-200HI	4 groupes avec compartiment libre, fourni avec 4 disjoncteurs Siemens QJH 2 pôles 200 A 22 kA							

Note: Ex. CO42-XXX, les suffixes XXX peuvent être remplacés par l'une des options d'ampérage de disjoncteur suivantes : 100, 125, 150. Veuillez consulter votre bureau régional des ventes pour les prix et la disponibilité.