



# Enseigne Combo en thermoplastique

## Modèle à DEL auto-alimentation

### IMPORTANTES MESURES DE PROTECTION

Lors de l'utilisation de tout équipement électrique, toujours suivre des mesures de sécurité fondamentales, dont les suivantes :

### LIRE ET SUIVRE TOUTES LES CONSIGNES DE SÉCURITÉ

1. Ne pas utiliser à l'extérieur.
2. Ne pas laisser les cordons d'alimentation entrer en contact avec des surfaces chaudes.
3. Ne pas monter à proximité de dispositifs de chauffage au gaz ou électriques.
4. Installer l'équipement dans des endroits et à des hauteurs où celui-ci ne sera pas facilement soumis à des tentatives d'altération par un personnel non autorisé.
5. L'utilisation d'équipement auxiliaire non recommandé par le fabricant risque de causer une situation dangereuse.
6. Ne pas utiliser cet équipement pour un usage autre que celui prévu.
7. Tout entretien doit être effectué par un personnel d'entretien qualifié.

### CONSERVER CES INSTRUCTIONS

#### Installation

1. Couper l'alimentation CA.
2. Acheminer un circuit non commuté CA de tension nominale dans la boîte de jonction et laisser une longueur de fil de 15 cm (6 po).
3. Retirer les vis de fixation de la face (certains modèles seulement). Retirer la face de l'enseigne à l'aide d'une pièce de monnaie ou d'un tournevis dans le haut ou le bas de la face. Les flèches sur le boîtier de l'enseigne pointent vers la face de l'enseigne (voir fig. 2).
4. Déterminer la position de montage (mur ou plafond). Remarque: il faut utiliser un socle(6) pour un montage au plafond.

#### Montage mural

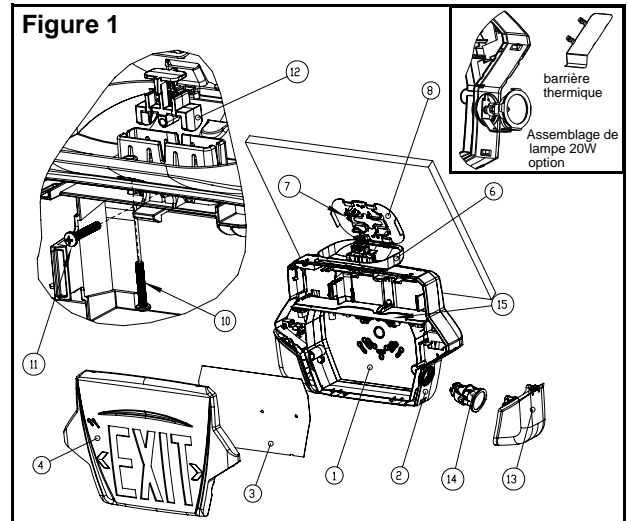
Aucun socle n'est requis. Retirer le(s) accumulateur(s) avec les fils. À l'aide d'un tournevis à tête plate, défoncer les trous appropriés sur le dos de l'enseigne, incluant le trou central, pour le montage sur la boîte de jonction ainsi que pour les deux "points d'ancrage mural" (voir fig. 2). Préparer deux points d'ancrage au mur en ligne avec les "points d'ancrage mural". Passer les fils d'alimentation CA (ainsi que les fils CC pour lampes externes selon le besoin) en contournant l'intérieur du boîtier, à travers le conduit de plastique et finalement par le trou au centre du dos de l'enseigne et effectuer les connexions nécessaires (voir étape 5 et fig.6). Pousser l'excédent de fils dans la boîte de jonction et fixer le dos de l'enseigne au mur aux "points d'encrage mural" à l'aide des vis de fixation mural(16) et ensuite à la boîte de jonction à l'aide des vis de la boîte de jonction(7). Passer à l'étape 6.

#### Montage avec conduit

Défoncer le trou pour recevoir le conduit sur le boîtier central (voir fig. 2). Suivre les instructions pour le "Montage mural" et effectuer les connexions nécessaires.

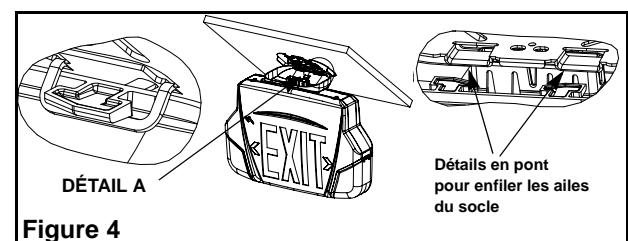
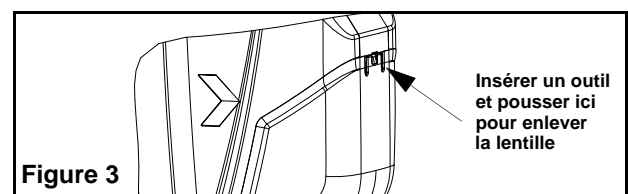
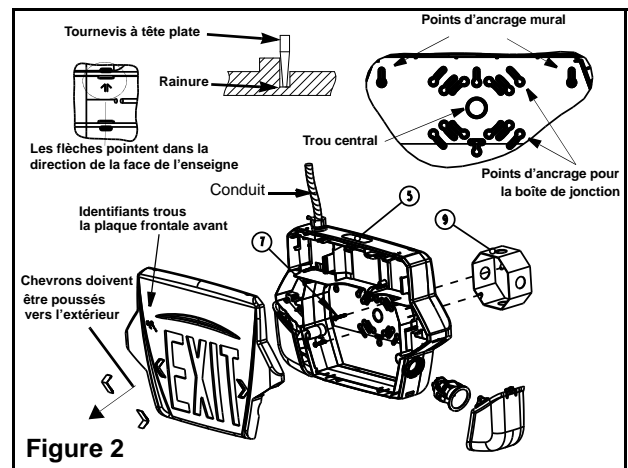
#### Montage au plafond

Un socle est requis. Retirer le(s) accumulateur(s) avec le filage. Attacher la plaque de fixation à la boîte de jonction à l'aide des vis de la boîte de jonction(7). Retirer le bouchon d'obturation du trou du dessus du boîtier (5). Passer les fils d'alimentation CA (ainsi que les fils CC pour lampes externes selon le besoin) par le trou et ensuite à travers le socle. Retirer la clé de blocage du socle(12). Fixer le socle dans le trou sur le dessus du boîtier. Réinsérer la clé de blocage du socle dans le socle. Sécuriser l'assemblage avec la vis de fixation du socle(11) (voir fig. 1). Effectuer les connexions des fils tel que requis. Le socle à installation rapide comprend deux ailes pliées vers l'intérieur. Ces ailes lui permettent d'être accroché sur les détails en "U" de la plaque de fixation facilitant ainsi le raccordement du filage (voir fig. 4). Pousser les fils dans la boîte de jonction. Décocher l'unité et enfiler les ailes du socle dans les détails en "pont" sur la plaque de fixation (voir fig. 4). Sécuriser le socle à la boîte de jonction avec la vis de montage sur plaque (10). Note: utiliser les vis inviolables pour les unités anti-vandalismes.



#### Description des pièces

- |   |  |
|---|--|
| 1. Dos de l'enseigne                          | 9. Boîte de jonction                     |
| 2. Boîtier de l'enseigne                      | 10. Vis de montage sur plaque            |
| 3. Diffuseur de couleur                       | 11. Vis de fixation du socle             |
| 4. Face de l'enseigne                         | 12. Clé de blocage du socle              |
| 5. Bouchon d'obturation                       | 13. Lentille                             |
| 6. Socle                                      | 14. Assemblage de lampe                  |
| 7. Vis de la boîte de jonction (non fournies) | 15. Circuit imprimé                      |
| 8. Plaque de fixation                         | 16. Vis de fixation mural (non fournies) |





## Enseigne Combo en thermoplastique

- Notre système peut recevoir un courant de 120 VCA, 277 VCA ou 347 VCA. Raccorder le fil noir (120 VCA), orange (277 VCA) ou rouge (347 VCA) et le fil blanc (neutre) au service de l'édifice pour toutes orientations de montage. Raccorder le fil vert à la M.A.L.T.



Tous fils primaires non utilisés doivent être isolés pour éviter un court-circuit (voir fig.6.)

- Installer le(s) accumulateur(s) avec le filage.
- Enlever la ou les flèche(s) amovible(s) de la face de l'enseigne. En tenant celle-ci à l'aide de vos deux mains, pousser la flèche directionnelle vers l'extérieur à l'aide de votre pouce. (voir fig. 2). Vous allez devoir soulever le diffuseur pour effectuer cette tâche.
- Brancher les accumulateurs (connection "B" sur le circuit imprimé (voir fig. 6)).
- Raccordement pour lampe(s) externe(s) : Enfiler les fils externes dans l'unité et raccorder aux fils internes à l'aide des Marrettes fournies (voir fig.6).
- Réinstaller la ou les face(s) de l'enseigne. Serrer les vis (certains modèles seulement). Note: La plaque frontale avec trous doit être installée sur le côté avant(voir fig.2).
- Enlever les lentilles (voir fig. 3) et jeter les sacs en plastique. Installer des lampes tel qui indiqué à la figure 5. Orienter les lampes tel que désirée. Remettre les lentilles en place.



**Attention:** Pour les lampes de 20 Watt deux barrières thermiques doivent être installées. Voir addendum pour l'installation de barrière thermique.

- Réactiver le courant CA et l'enseigne s'allumera..
- Remarque** la tension CC est de 6 ou 12 volts selon l'application.

### Test de l'unité

#### Test manuel

Appuyer sur l'interrupteur d'essai. L'enseigne clignotera mais restera allumée. Le voyant vert s'allume lorsqu'on relâche l'interrupteur et le chargeur automatique rechargera l'accumulateur à sa pleine capacité.

#### Test et diagnostique automatique

La fonction de test ou de diagnostique automatique comprend un microcontrôleur. Il effectue un test mensuellement en identifiant et en affichant les défaillances des composantes électriques : accumulateur, chargeur d'accumulateur, lampes et DEL.

##### Test automatique

L'appareil effectuera l'un test mensuel suivant selon la priorité: 1 minutes tous les mois, un test de 10 minutes tous les 6 mois et un test complet de décharge de 30 minutes à tous les 12 mois.

##### Diagnostique automatique

- Un DEL bi-couleur indique l'état de l'appareil:
  - Couleur verte: indique que la tension CA est présente et l'unité fonctionne correctement.
  - Couleur rouge: indique une défaectuosité de l'appareil. Voir la figure 7 pour plus de détails.

o	Vert	Allumé	CA sous tension
o	Rouge	Allumé	Accumulateur déconnecté
-o	Rouge	Clignote 1 fois	Défaut d'accumulateur
o-o	Rouge	Clignote 2 fois	Défaut de chargeur
o-o-o	Rouge	Clignote 3 fois	Défaut de lampe
o-o-o-o	Rouge	Clignote 4 fois	Défaut de DEL

Pour les modèles Nexus, veuillez consulter "Nexus addendum".

Les unités avec diagnostique automatique sont expédiés en mode "non-audible". Veuillez réorienter la shunt "JP5" selon figure 8 pour activer le mode "audible".

### Entretien

Aucun entretien n'est requis. Si l'alimentation CA doit être débranchée pendant plus de 2 mois, l'accumulateur devra aussi être débranché.

**Remarque:** Les unités munies d'accumulateurs de type NiMH (Nickel-Métal- Hydrure) sont expédiées déchargées. Ils devront être raccordés à une alimentation CA pendant 10 minutes avant la procédure de test de mise en marche, pendant 24 heures pour atteindre une charge suffisante pour permettre une décharge de 30 minutes ou 96 heures pour atteindre une charge complète.

**Garantie:** Pour obtenir des informations complètes sur la garantie, SVP référez-vous à la page d'accueil de notre site web (<http://www.tnb.ca/fr/produits/eclairage-de-se-cours/>).

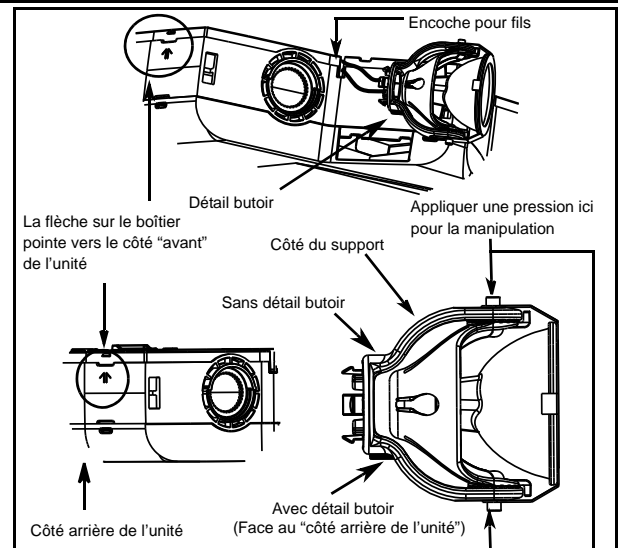


Figure 5

#### Étapes d'assemblage:

- Retirer les assemblages de lampe de leur emballage plastique.
- Placer les fils dans les encoches des côtés respectifs du boîtier central.
- Orienter et insérer en portant attention à l'orientation du détail butoir selon la figure 5.
- Manipuler les assemblages en appliquant une pression sur chaque côté du support selon la figure 5.

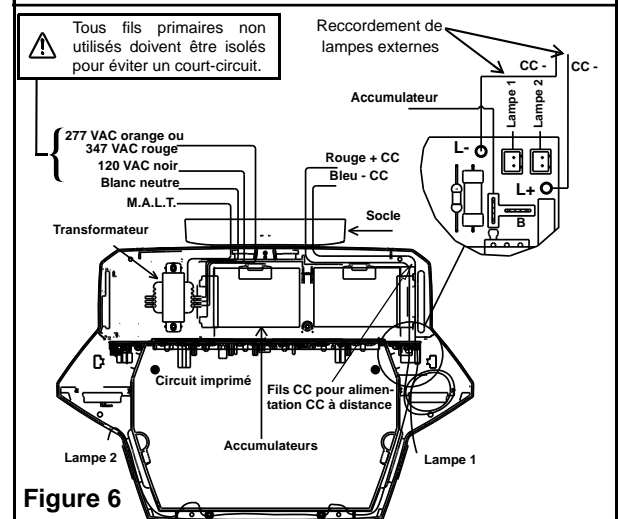


Figure 6

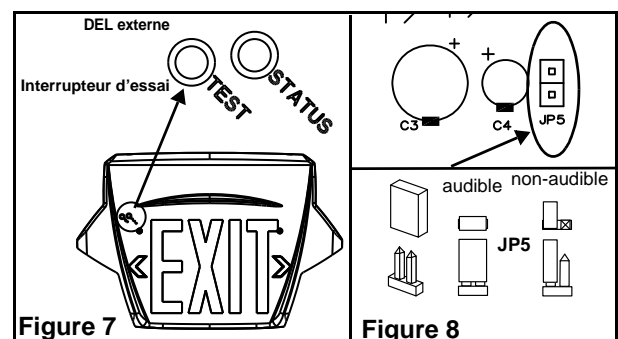


Figure 7

Figure 8