

Série Lux-Ray^{MC} DEL

Robuste, polyvalente, sophistiquée



Caractéristiques

- Boîtier en aluminium moulé sous pression offert en quatre finis : bronze foncé, blanc cassé, noir et gris platine
- NEMA-3R pour usage dans les emplacements mouillés et humides et à l'intérieur ou à l'extérieur : de 0 °C à 40 °C
- Pour installation murale sur diverses boîtes de jonction ou par un conduit rigide
- Conception exclusive (brevet en instance) axée sur la facilité d'installation : la plaque arrière pour montage mural inclut une boîte d'entrée avec connecteur enclipsable
- Moteur de lumière DEL (brevet en instance) : quatre DEL de puissance à connexions redondantes et très large faisceau
- Lentille en polycarbonate transparent de taille réduite (3 po x 1,5 po), antichoc et résistante aux rayons UV
- Batterie : homologuée pour haute température, utilise la technologie de pointe au nickel-métal-hydrure
- Consommation électrique en mode Veille : inférieure à 5 W
- Fonctions autotest et autodiagnostique, par microcontrôleur
- Certifiée conforme aux normes CSA 22.2 No 141-10 et No 250.0-08
- Temps d'exécution : 90 minutes
- **Détails de garantie :** <http://www.tnb.ca/fr/marques/emergi-lite/>

Options

- Usage en conditions de temps froid : (-40 °C... 30 °C)
- Distribution lumineuse projetée vers l'avant, pour les applications avec débouché de l'issue sur l'extérieur (OSHA 1910.36)
- Flux lumineux élevé : niveau d'éclairage de 25 à 50 % de plus que les modèles standard
- Fonctionnement bi-mode : pour l'éclairage normal et/ou l'éclairage de secours, chaque mode d'éclairage possédant une entrée c.a. séparée
- Interrupteur à photocellule : interrupteur crépusculaire pour contrôler l'éclairage normal
- Test à distance : télécommande à infrarouge (clavier commandé séparément)
- Délai de temporisation : 15 minutes



Dans la même gamme



Phares satellites Luxray^{MC} DEL

Spécification type

Fournir et installer la **Série Lux-Ray^{MC} DEL** d'unités d'éclairage de secours DEL fabriquée par **Emergi-Lite^{MD}**. Le corps de l'unité comportera une plaque arrière et un boîtier fabriqués en aluminium moulé sous pression au fini peint de couleur : _____ ainsi qu'une lentille en polycarbonate antichoc et résistante aux rayons UV, de taille réduite : 3 po sur 1,5 po. La plaque arrière sera munie de débouchures pour le raccordement des fils et d'une boîte d'installation murale en plus d'une entrée filetée pour l'entrée d'un conduit rigide au haut de l'unité. La plaque arrière sera munie d'une boîte électrique intégrée avec bornes de fils et connecteur enclipsable. Une fois l'installation électrique de la plaque arrière terminée, il suffira d'encliquer le boîtier de l'équipement sur la plaque arrière. L'éclairage de secours consistera de quatre (4) diodes électroluminescentes (DEL) d'une durée de vie utile minimale de 36 000 heures jusqu'au minimum 70 % du flux lumineux initial (d'après L70). Les lampes DEL seront munies d'interconnexions redondantes : la défaillance éventuelle d'une lampe permettra le fonctionnement des autres lampes DEL. L'unité sera à bi-tension : 120/347 V c.a., 60 Hz. Le chargeur comportera un dispositif de débanchement à basse tension pour empêcher une décharge profonde de la batterie, un mode de blocage pour empêcher l'appel du courant de batterie avant de rétablir la tension secteur et une protection des baisses de tension qui commandera automatiquement le transfert de l'unité en mode de secours si la tension secteur baisse sous 80 % de la tension nominale. L'unité pourvue d'une batterie au nickel-métal-hydrure sera équipée d'un circuit autotest non audible à microcontrôleur. L'unité exécutera un autotest d'une minute chaque mois, de 30 minutes tous les six mois et de 90 minutes annuellement. La lampe témoin sera intégrée au bouton de mise à l'essai composée d'une DEL bicolore, elle passera du vert au rouge clignotant lorsqu'une défaillance est captée, provenant soit de la batterie, du chargeur ou des lampes. Une étiquette située près de la lampe témoin décrira le diagnostic pour chaque code de clignotement. Lorsque spécifiés, les modèles munis de l'éclairage bi-mode comporteront deux circuits d'alimentation c.a. séparés : non commuté pour l'éclairage de secours et commuté pour l'éclairage normal. Lorsque spécifiés, les modèles munis d'un interrupteur à photocellule activeront automatiquement l'éclairage normal crépusculaire, c'est-à-dire du crépuscule à l'aube, afin de procurer des économies d'énergie additionnelles. L'éclairage ambiant type pour activer l'interrupteur à photocellule sera : 10 lux (pour l'allumage) et 30 lux (pour l'extinction). Lorsque spécifié, l'unité sera commandée par un clavier de télécommande à infrarouge (commandé séparément). La télécommande pourra simuler une panne de courant d'une minute, de 30 minutes ou de 90 minutes et annuler un essai en cours en tout temps. Pour les unités dotées de l'éclairage bi-mode, le clavier de télécommande pourra de plus contrôler l'éclairage normal à l'aide d'un interrupteur et des fonctions de gradation. L'unité sera certifiée aux normes CSA 22.2 No. 141-10 et No. 250.0-08.



L'unité sera le modèle **Emergi-Lite^{MD}** : _____.

Série Lux-Ray^{MC} DEL

Robuste, polyvalente, sophistiquée

Dimensions

Les dimensions sont approximatives et peuvent être modifiées en tout temps.

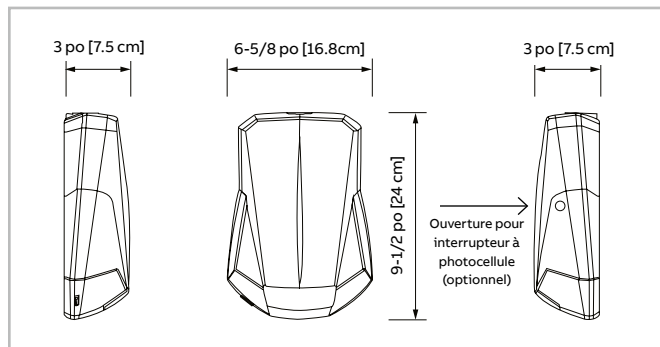


Tableau A: Espacement pour une éclairage moyen de 1fc/CNB

Modèle	Hauteur de montage	Capacité en watts	
		Simple	Centre en centre
Standard	9'	6' X 50'	6' X 50'
Avec l'option -H	11'	6' X 60'	6' X 60'
Avec l'option -FT	12'	6' X 40'	-
Avec l'option -FTH	15'	6' X 50'	-

Réflectance à l'intérieur : 80/50/20 et corridor d'une largeur de 10 pi.
Réflectance à l'extérieur : 0/30/10

Note : Le niveau d'éclairage satisfait à TOUTES les exigences du Code national du bâtiment du Canada et du code de sécurité Life Safety Code (NFPA 101) :

- 1) Moyenne de 1 pied-bougie ou plus
- 2) Minimum en tout point de 0,1 pied-bougie ou plus
- 3) Facteur d'uniformité de l'éclairage (max-min) de 40:1 ou moins

Tableau B: Espacement pour 1fc min./ Facteur d'uniformité max/min < 3:1

Modèle	Hauteur de montage	Capacité en watts	
		Simple	Centre en centre
Standard	9'	4' X 28'	4' X 32'
Avec l'option -H	11'	4' X 32'	4' X 40'
Avec l'option -FT	12'	4' X 22'	-
Avec l'option -FTH	15'	4' X 27'	-

Pour commander

Série	Fonction : unité à batterie	Couleur	Options
LUX = Lux-Ray ^{MC} DEL	ACSD = Bi-mode c.a./autonome et auto-diagnostique (0... 40 °C) SD = Autonome et auto-diagnostique (0... 50 °C)	BK = noir BZ = bronze foncé OW = blanc cassé PG = gris platine	-2 = Entrée 277 Vca, 60 Hz -CW = Pour temps froids (-40 °C... 30 °C) ; non offert avec l'option -H) -D3 = Délai de temporisation (15 minutes) -FT = Projection lumineuse vers l'avant -H = Flux lumineux élevé (max 30 °C ; modèle SD seul.) -P = Interrupteur à photocellule (modèle ACSD seul.) -RC = Télécommande à infrarouge ¹

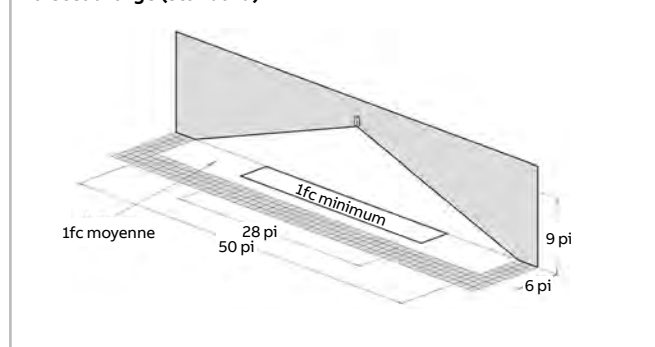
Exemple : LUXACSDBZ-P

Consommation C.A.

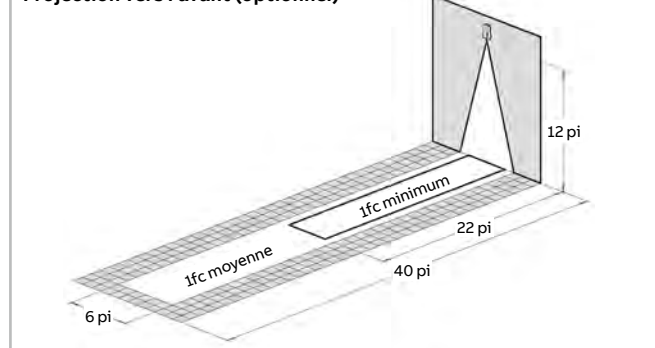
Modèle	Spécifications C.A. : 120/347 V C.A.				Satellite
	Éclairage normal		Éclairage de secours		6-12 V C.C.
	Courant (max)	Puiss. (max)	Courant (max)	Puiss. (max)	Puissance (max)
ACSD, SD, SD-H	0.12/0.05 A	12 W	0.05/0.02 A	5 W	Batterie NiMH
SD-CW	-	-	0.16/0.06 A	16 W	
ACSD-CWP, -CW-RC	-	N/R ¹	0.24/0.10 A	24 W	

¹Note: Alimentation c.a. non commutée seulement ; éclairage normal avec interrupteur à photocellule ou commande à distance.

Faisceau large (standard)



Projection vers l'avant (optionnel)



¹Clavier de télécommande (TB-RC1-E) commandé séparément.