

d. Visser la plaque arrière à la boîte de jonction en utilisant les vis de la boîte de jonction (voir Figure 2).

### Montage en suspension (Figure 1)

a. Mesurer la longueur des fils d'entrée C.A. et/ou C.C. (si applicable); appropriée par rapport à la longueur de tige voulue. Il est important de prévoir 6 po de jeu pour effectuer les connexions.

b. Insérer les fils dans la boîte de jonction.

c. Passer les fils à travers la plaque de fixation et attachez la à la boîte de jonction.

d. Déterminer la position de l'enseigne.

e. Enfiler un écrou de sécurité Pal (5) de 3/8 po IPS sur la tige à environ 1/2 po de l'extrémité.

f. Glisser une rondelle frein (13) sur la tige, glisser le pavillon (4) sur la tige. Glisser l'autre rondelle frein sur la tige et fixer à l'aide de l'écrou de sécurité Pal de 3/8 po IPS, jusqu'à affleuré avec l'extrémité.

g. Serrer le montage à l'aide du premier écrou de sécurité Pal.

h. Passer les fils d'alimentation dans la tige et fixer la pavillon à la plaque de fixation à l'aide des deux vis fournies.

i. Enfiler un écrou de sécurité Pal de 3/8 po IPS sur la tige à environ 1/2 po de l'extrémité.

j. Glisser une rondelle frein (13) sur la tige, glisser le boîtier sur la tige. Glisser l'autre rondelle frein sur la tige et fixer à l'aide de l'écrou de sécurité Pal de 3/8 po IPS, jusqu'à affleuré avec l'extrémité.

k. Serrer le montage à l'aide du premier écrou de sécurité Pal.

6. Assurer un raccordement exact des fils. Sur le modèle de série universel, notre unité accepte une tension d'entrée de 120 VCA à 347 VCA (voir Figure 4).

a. Connecter le fil neutre au (fil blanc). Connecter le C.A. au (fil violet).

b. Ranger l'excès de fils dans la boîte de jonction.

7. Fixer la plaque frontale ainsi que le groupe panneau pictogramme.

8. Rétablir le courant. Les lampes à DEL s'allumeront.

### Modèles CA/CC.

Se rapporter au câblage C.A. et C.C. de la figure 4.

**Pour la portion C.C.** Enfiler le fil rouge (+) à la tension d'entrée C.C. positive et le fil bleu (-) à la tension d'entrée C.C. négative.

### Entretien

Aucun entretien requis. Cet appareil doit être vérifié mensuellement en accord avec le code du bâtiment.

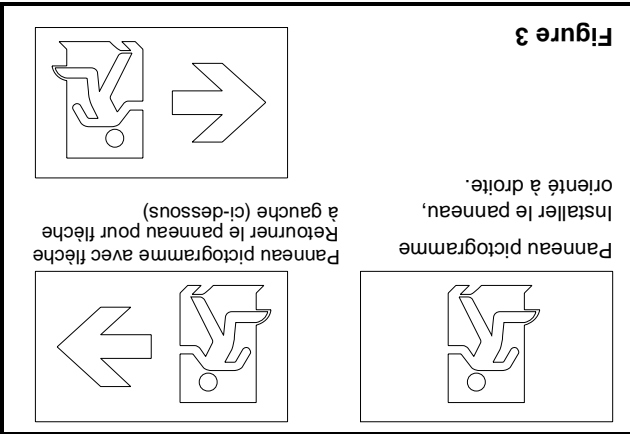


Figure 3

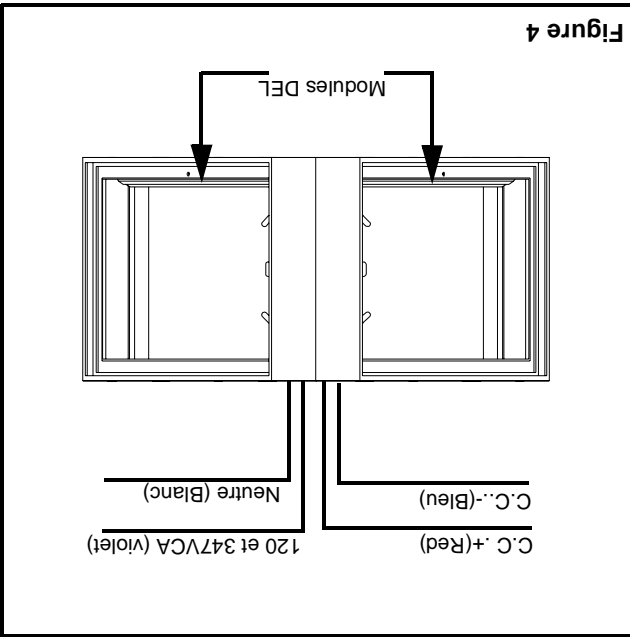




Figure 4

# Enseigne à pictogramme en aluminium extrudé 3 Côtés

**ATTENTION:**

Risque de choc électrique.  
Débrancher l'alimentation avant l'installation.

## IMPORTANTES MESURES DE PROTECTION

Lors de l'utilisation de tout équipement électrique, toujours suivre des mesures de sécurité fondamentales, dont les mesures suivantes:

## LIRE ET SUIVRE TOUTES LES CONSIGNES DE SÉCURITÉ

- Tous les travaux d'entretien doivent être effectués par un personnel d'entretien qualifié.
- Tous les fils inutilisés doivent être isolés adéquatement pour empêcher un court-circuit.
- Ne pas utiliser à l'extérieur.
- Éviter que les câbles d'alimentation entrent en contact avec une surface chaude.
- Ne pas installer l'unité à proximité de dispositifs de chauffage au gaz ou électriques.
- L'équipement devrait être installé à un emplacement et une hauteur où il ne sera pas soumis à un usage intempestif par le personnel non autorisé.
- L'utilisation d'équipement auxiliaire non recommandé par le fabricant peut entraîner une condition dangereuse.
- Ne pas utiliser cet équipement pour un usage autre que celui prévu.
- L'unité doit être installée exclusivement selon la configuration décrite dans ce manuel d'instructions.

## CONSERVER CES INSTRUCTIONS

### Instructions d'installation

- Couper l'alimentation C.A.
- Pour ouvrir l'enseigne, pousser la plaque frontale (11) vers le haut et faire pivoter le bas de la plaque vers l'extérieur de l'enseigne.
- Installer le panneau pictogramme (9) adéquat à l'intérieur de la plaque frontale; le haut du panneau dans la rainure de la plaque en premier, puis le bas du panneau dans le bas de la plaque frontale (voir Figure 3).
- Faites de même pour le diffuseur opale (8).
- Suivre la procédure de montage appropriée et continuer à l'étape 6.
- Diriger les fils C.A. et/ou C.C. (si applicable) dans la boîtier de jonction en laissant 6 pouces de fil dans ce dernier.
- Découper le modèle de trou approprié dans la plaque arrière de l'enseigne pour monter à une boîte de jonction standard; soutenir la plaque avec des morceaux de bois autour des trous à découper.
- Pousser sur les découpes avec un tournevis.
- Passer les fils d'alimentation C.A. par le trou au centre de la plaque arrière.

### Montage mural

- Boîte de jonction (non fournie)
- Plaque de fixation (montage en suspension seulement)
- Diffuseur opale (2 ou 3)
- Diffuseur opale (2 ou 3)
- Panneau pictogramme (2 ou 3)
- Panneau clair (2 ou 3)
- Écrou Pal 3/8 po IPS (4)
- Panneau en suspension seulement (montage en suspension seulement)
- Panneau en suspension seulement (montage en suspension seulement)
- Vis #8-32 longue (2)
- Stem (montage en suspension seulement)
- Boîtier

### Description des pièces

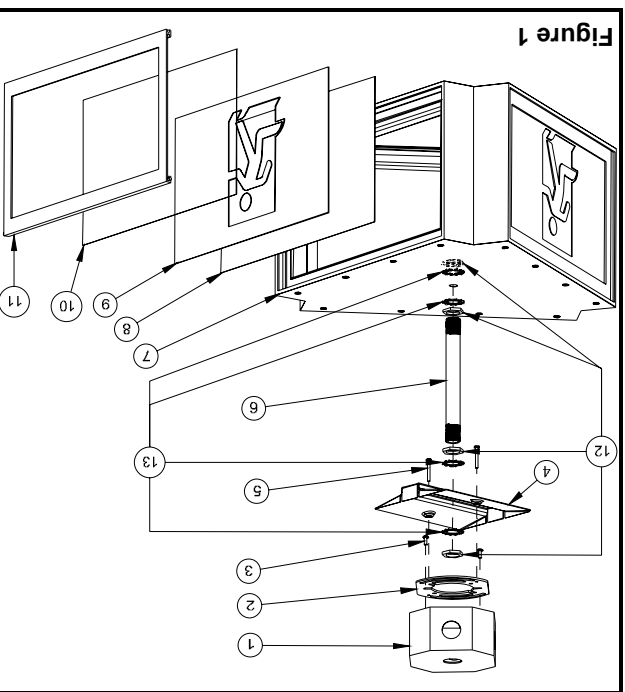


Figure 1

1. Boîte de jonction (non fournie)
2. Plaque de fixation (montage en suspension seulement)
3. Diffuseur opale (2 ou 3)
4. Diffuseur opale (2 ou 3)
5. Panneau pictogramme (2 ou 3)
6. Panneau clair (2 ou 3)
7. Écrou Pal 3/8 po IPS (4)
8. Panneau en suspension seulement (montage en suspension seulement)
9. Panneau en suspension seulement (montage en suspension seulement)
10. Vis #8-32 longue (2)
11. Stem (montage en suspension seulement)
12. Boîtier

Figure 2

