

Enseigne de pictogramme - X30

ATTENTION:
Risque de choc.

Débrancher l'alimentation avant l'installation.

IMPORTANTES MESURES DE PROTECTION

Lors de l'utilisation de tout équipement électrique, toujours suivre des mesures de sécurité fondamentales, dont les mesures suivantes:

LIRE ET SUIVRE TOUTES LES CONSIGNES DE SÉCURITÉ

1. Tout entretien doit être effectué par un personnel d'entretien qualifié.
2. Ne pas utiliser à l'extérieur.
3. Ne pas laisser les cordons d'alimentation entrer en contact avec des surfaces chaudes.
4. Ne pas monter à proximité de dispositifs de chauffage au gaz ou électriques.
5. Faire attention lors de la manipulation des batteries. Éviter la possibilité de court-circuit.
6. Monter l'équipement dans des endroits et à des hauteurs où celui-ci ne sera pas facilement soumis à des tentatives d'altération par un personnel non autorisé.
7. L'utilisation d'équipement auxiliaire non recommandé par le fabricant risque d'entraîner une condition dangereuse.
8. Ne pas utiliser cet équipement pour un usage autre que celui prévu.

CONSERVER CES INSTRUCTIONS

Installation

1. Couper l'alimentation CA.
2. Acheminer un circuit non-commuté CA de tension nominale dans la boîte de jonction et laisser une longueur de fil de 15 cm (6").
3. Enlever le panneau avant de l'enseigne à l'aide d'une pièce de monnaie ou d'un tournevis dans le haut ou le bas de la face. Pour les unités configurés anti-vandalisme, vous devez dévisser trois(3) vis à l'aide d'un foret de sécurité. Le foret est vendu à part (numéro de pièce 990.0119).
4. Sélectionner le panneau pictogramme approprié (voir fig. 2a et b). Placer le diffuseur opale au-dessus du panneau pictogramme tout en retirant le film de protection en plastique.(voir fig.1).



Important! La monture de panneau et le panneau pictogramme doivent être orientées selon la fig. 2a et b avec les deux extrusions vers le haut. Pour les versions à monture en double, les panneaux pictogrammes doivent être installés avec les flèches de façon opposée voir fig.2b.

5. Installer les quatre (4) pinces à diffuseur(13) pour fixer les panneaux.
6. Suivre les instructions du type de montage approprié (mural, au plafond ou en extrémité) et continuer à l'étape 7.

Montage mural

- a. Découper les trous appropriés sur le dos de l'enseigne, incluant le trou central, afin d'obtenir le patron nécessaire à l'installation de l'enseigne sur la boîte de jonction (voir fig. 3).

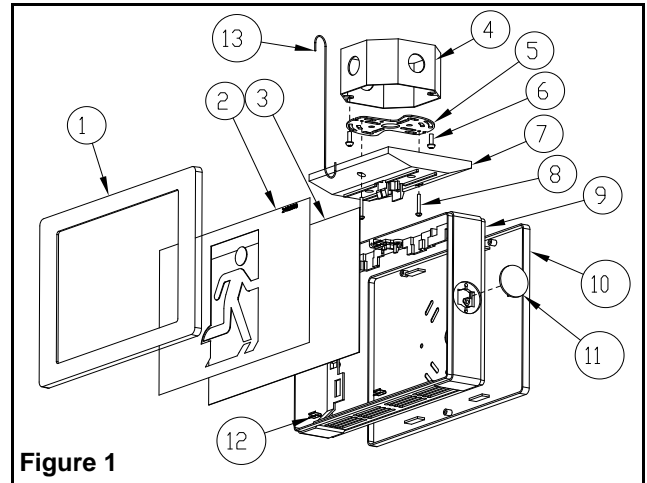


Figure 1

Description des pièces

- | | |
|---|---|
| 1. Monture de panneau | 8. Vis du pavillon (2) |
| 2. Panneau pictogramme | 9. Boîtier de l'enseigne |
| 3. Diffuseur opale | 10. Dos de l'enseigne (ou seconde monture de panneau) |
| 4. Boîte de jonction (non fournie) | 11. Bouchon d'obturation |
| 5. Plaque de fixation | 12. Pinces à diffuseur (4) |
| 6. Pavillon de recouvrement | 13. Crochet |
| 7. Vis de la boîte de jonction (non fournies) | |

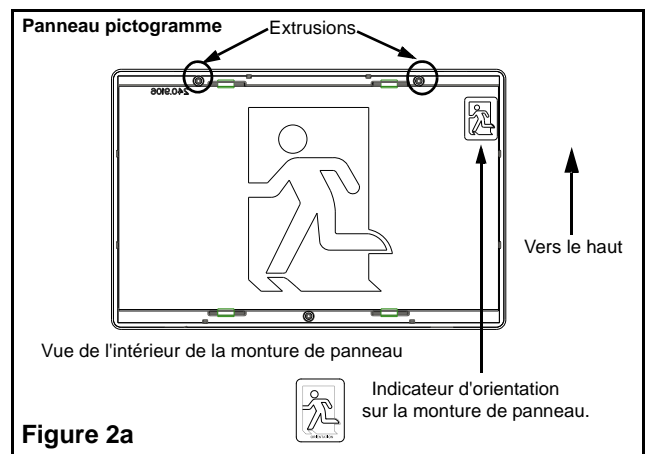


Figure 2a

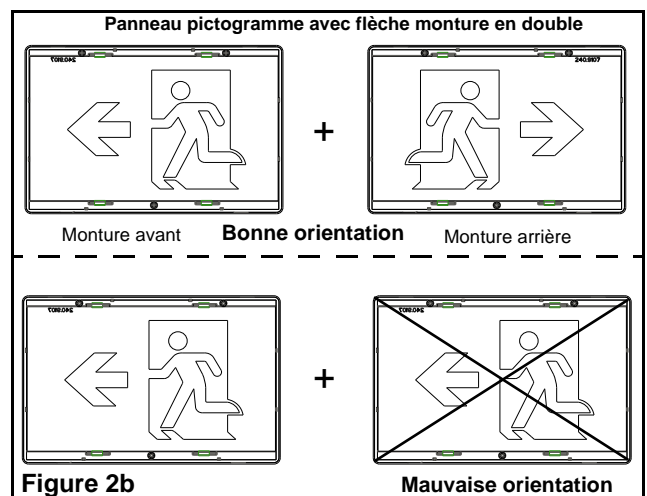


Figure 2b



Important: pour les unités noires à simple face installer le Mactac® blanc sur la surface intérieure du dos de l'enseigne et percer le Mactac® vis à vis les débouchures (6a).

- b. Passer les fils d'alimentation CA par le trou au centre du dos de l'enseigne et effectuer les connexions nécessaires (voir étape 7 et figure 5)
- c. Pousser les fils dans la boîte de jonction et fixer le dos de l'enseigne.
- d. Regrouper les fils et empêcher toute interférence avec les panneaux. Les fils doivent rester en contact avec le boîtier. Les fils libres peuvent entraîner des ombrages dans la légende.

Montage au plafond ou en extrémité



Important: pour les unités noires simple face seulement: installer le Mactac® blanc sur la surface intérieure du dos de l'enseigne.

- a. Enlever le bouchon d'obturation sur le dessus ou sur le côté du boîtier de l'enseigne.
 - b. Fixer le pavillon à l'enseigne en l'insérant dans le trou du boîtier jusqu'à ce qu'il soit engagé solidement (voir fig. 1 et 4).
 - c. Installer la plaque de fixation à la boîte de jonction avec les vis de la boîte de jonction.
 - d. Passer les fils d'alimentation CA par le trou dégagé et le pavillon.
 - e. Accrocher l'unité au mur ou au plafond avec le crochet fourni.
 - f. Effectuer les raccordements électriques tels que décrits à l'étape 7 et fig. 5 tout en regroupant les fils à l'aide des attaches fournies pour empêcher toute interférence avec les panneaux.
 - g. À l'aide des deux vis du pavillon, fixer l'ensemble enseigne/pavillon à la plaque de fixation.
7. Effectuer les connexions nécessaires (voir fig. 5). Notre système peut recevoir un courant de 120 VCA (modèle standard) ou 347 VCA (modèle en option).

120 VAC — Raccorder le fil noir (120 VCA) et le fil blanc (neutre) au service de l'édifice.

347 VAC — Raccorder les fils rouges (347 VCA) et le fil blanc (neutre) au service de l'édifice.

Connecter les fils CC, si applicable. Enfiler le fil rouge (+) à la tension d'entrée CC positive et le fil bleu (-) à la tension d'entrée CC négative. Pousser les fils dans la boîte de jonction.



Important: Les connexions des câbles DC doivent être isolées physiquement de celles des câbles CA.

Important: Des tyrops® sont fournis pour retenir les fils contre la paroi du boîtier. L'omission d'installer les tyrops® pourrait entraîner l'apparition d'ombres sur le panneau lumineux.

8. Fixer le boîtier à la plaque arrière en utilisant les 3 vis fournies. Voir figure 6 pour la grandeur de vis et leur emplacement.
9. Réinstaller le panneau de montage.

Modèles auto-alimentés

Test manuel

Appuyer sur l'interrupteur d'essai. L'enseigne clignotera mais restera allumée et le voyant CA s'éteindra. Le voyant s'allume lorsqu'on relâche l'interrupteur et le chargeur automatique rechargera l'accumulateur à sa pleine capacité.

Entretien

Aucun entretien n'est requis. Si l'alimentation CA doit être débranchée pendant plus de 2 mois, l'accumulateur doit aussi être débranché (modèles auto-alimentés seulement).

Remarque: Les unités munies d'accumulateurs de type NiCd (Nickel Cadmium) sont expédiées déchargées et peuvent nécessiter 10 minutes de raccordement à une alimentation CA avant la procédure de test de mise en marche et 96 heures pour atteindre une charge complète.

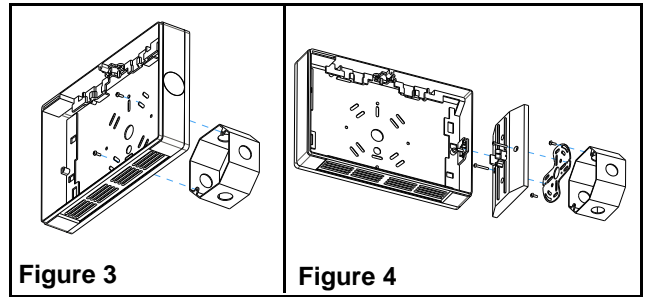
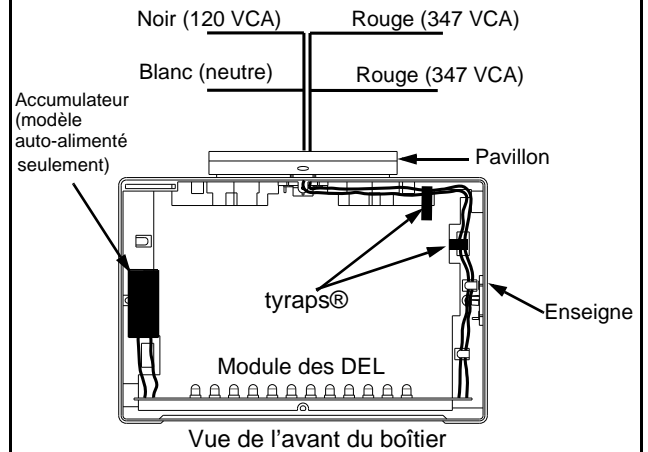


Figure 3

Figure 4

(Le câblage illustré est pour un montage au plafond. Toute autre configuration doit être câblé de la même façon.)

120 VCA (standard) ou 347 VCA (option)



Vue de l'avant du boîtier

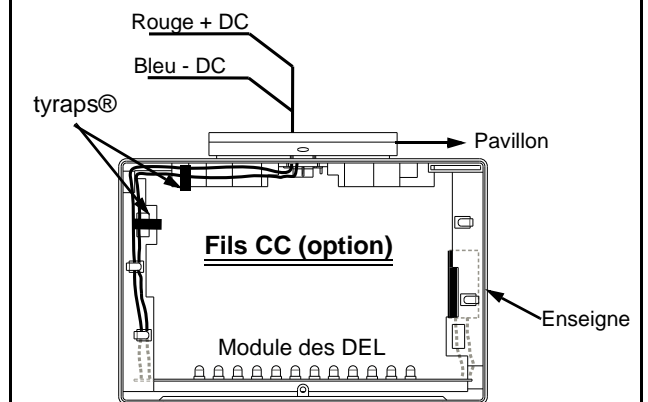


Figure 5

Vue de dos du boîtier

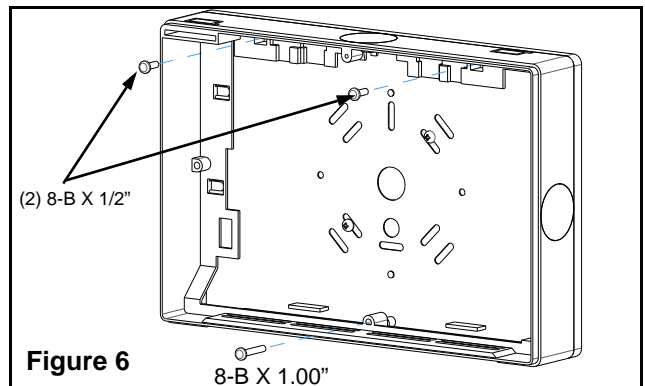


Figure 6

8-B X 1.00"