

Nexus^{MD} Pro

Passerelle



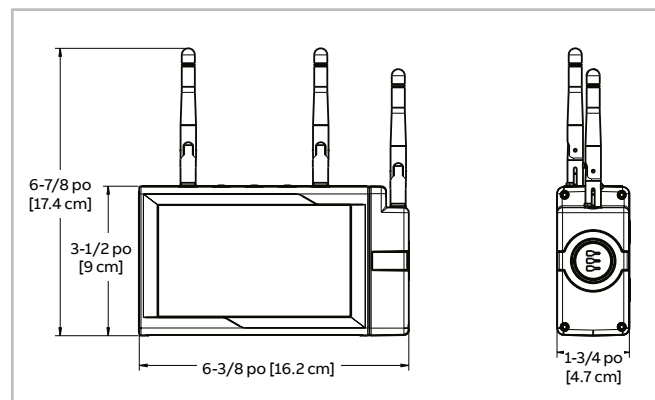
Caractéristiques

- La passerelle IdO est conçue pour procurer la connectivité Bluetooth^{MD} MESH
 - La connexion de la passerelle aux routeurs WiFi peut être câblée ou sans fil
 - Axée sur la polyvalence, elle permet les connexions WiFi sur bandes de fréquences de 2,4 GHz ou 5 GHz
 - Communique avec jusqu'à 200 unités d'éclairage de sécurité
 - Fournie avec une sortie de 24 V c.c.
 - Convient pour installation à l'intérieur dans un endroit sûr de 0 °C à 40 °C (32 °F à 104 °F)
 - Conforme à la directive ROHS
 - La passerelle est fournie avec un rail DIN qui peut servir à une installation au mur
 - Modèle de série couvert d'une garantie de (5) ans
- Détails de la garantie accessibles à :**
<http://www.tnb.ca/fr/marques/emergi-lite/>



Dimensions

Les dimensions sont approximatives et modifiables.



Poids

Numéro de catalogue	Poids
NEXP-GATEWAY-E	1 lb

Consommation d'énergie

Numéro de catalogue	Consommation d'énergie
NEXP-GATEWAY-E	4 W type, 15 W maximum

Information pour commander

Numéro de catalogue	Description
NEXP-GATEWAY-E	Passerelle IdO Nexus ^{MD} Pro