

Enseigne de sortie à contour DEL

Modèles CA, CA/CC et autonome



ATTENTION:

Risque de choc.

Débrancher l'alimentation avant l'installation.



IMPORTANTES MESURES DE SÉCURITÉ

Lors de l'usage d'équipements électriques, les principes de sécurité élémentaires devraient toujours être respectés, y inclus dans les situations qui suivent.

LIRE ET SUIVRE TOUTES LES CONSIGNES DE SÉCURITÉ :

1. Confiez l'entretien des équipements à du personnel compétent seulement.
2. Ne pas utiliser à l'extérieur.
3. Ne pas laisser les cordons d'alimentation toucher les surfaces chaudes.
4. Ne pas situer près de chaufferettes électriques ou au gaz.
5. Montez les équipements dans des endroits et à des hauteurs où ils ne sont pas facilement accessibles à du personnel non autorisé.
6. Ne pas utiliser d'équipements accessoires non recommandés par le fabricant parce qu'ils risquent de créer des conditions non sécuritaires.
7. Ne pas utiliser cet équipement à des fins autres que celles auxquelles il est destiné.

CONSERVER CES INSTRUCTIONS



IMPORTANT:

L'enseigne doit être installé seulement à la couleur de finition du mur offre un contraste adéquate afin d'offrir une bonne visibilité.

Instructions d'installation

Coupez l'alimentation CA.



IMPORTANT:

Les raccordements aux fils d'entrée doivent se faire à l'écart du PCBA et dans une zone précise selon les figures 7 et 8.

Installation encastrée (nouvelles constructions ou accès par l'arrière) (Figure 2)

1. Enlevez la débouchure appropriée du boîtier arrière pour laisser passer les fils d'alimentation CA.
2. Assemblez les supports de montage encastré au boîtier arrière. Installez les supports de suspension dans les supports de réglage. Fixer le boîtier arrière.



IMPORTANT:

Le boîtier arrière de sorte qu'il soit aligné avec la surface du mur ou du plafond (voir figure 2b). S'il n'est pas possible d'installer le boîtier arrière de cette façon, veuillez consulter notre département de service à la clientèle.

3. Passez le fil du circuit d'alimentation c.a. non commuté de tension nominale dans la boîte arrière et laissez une longueur de fil de 6 po.
4. Raccordez le fil de terre entrant au fil de terre court déjà monté dans la boîte arrière.

Installation en surface (Figures 3a, b, c)

1. Sur la plaque de fixation, défoncer les débouchures appropriées afin de fixer la plaque sur la boîte de jonction - vérifier l'orientation qu'aura le boîtier du luminaire (voir figure 3a, b ou c).
2. Faire passer les fils dans l'un des trous de Ø5/8" à défoncer de la plaque de fixation et la fixer à la boîte de jonction à l'aide des vis de la boîte de jonction. S'assurer que la plaque de fixation est installée de manière à ce que l'enseigne soit orientée dans la direction voulue et que la vis de sécurité demeure accessible.

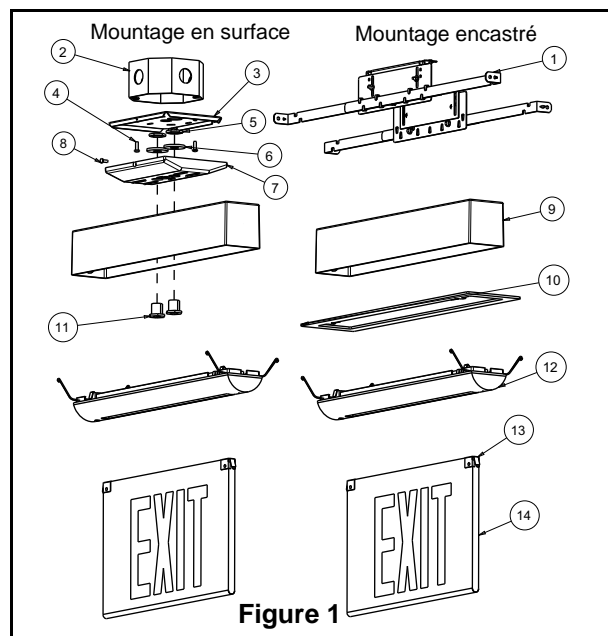


Figure 1

Description des pièces

- | | |
|--|---|
| 1. Supports de montage encastré (modèle à encastrer seulement) | 9. Boîte arrière |
| 2. Boîte de jonction | 10. Plaque garniture (modèle à encastrer seulement) |
| 3. Plaque de distribution | 11. Raccords filetés (2) |
| 4. Vis de la boîte de jonction | 12. Montage de la plaque garniture |
| 5. Rondelle de nylon | 13. Pincettes (2) |
| 6. Écrous (2) | 14. Panneau de sortie |
| 7. Couverture | 15. Crochet (voir fig. 7) |
| 8. Vis de sécurité | |

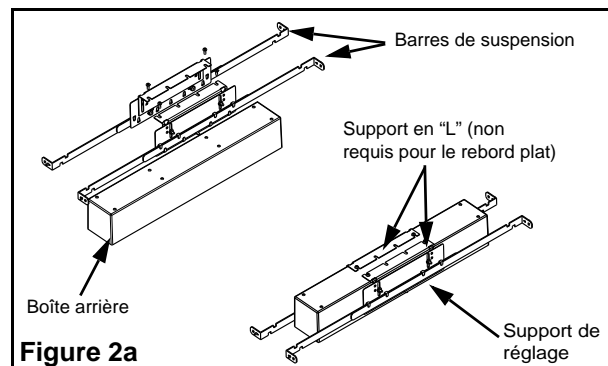


Figure 2a

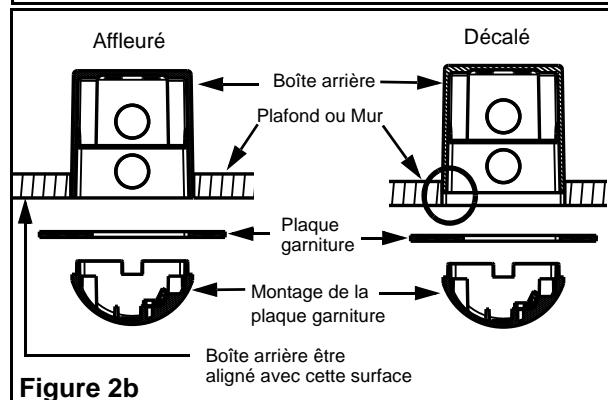
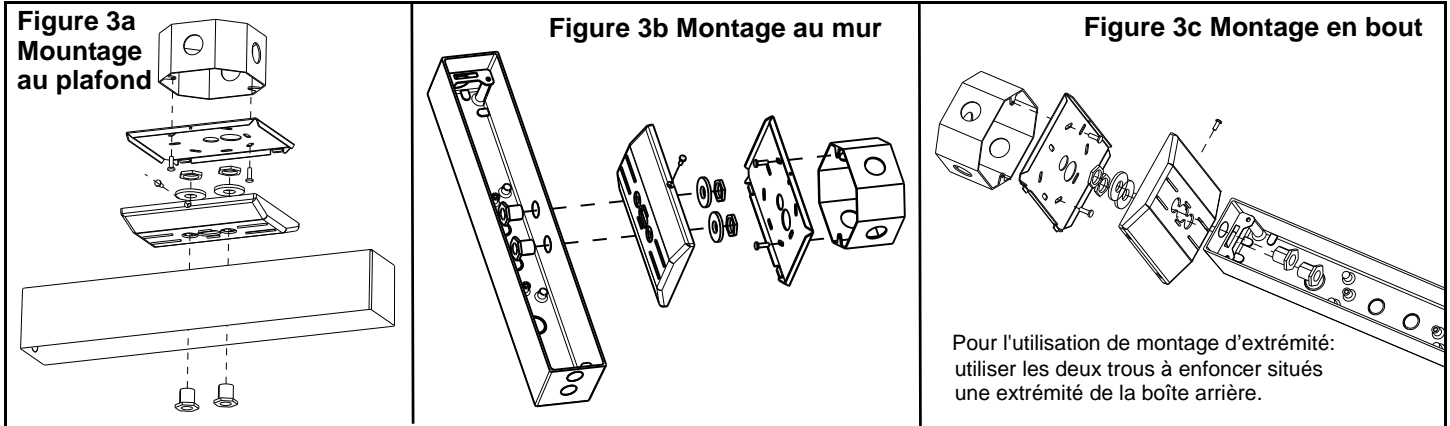


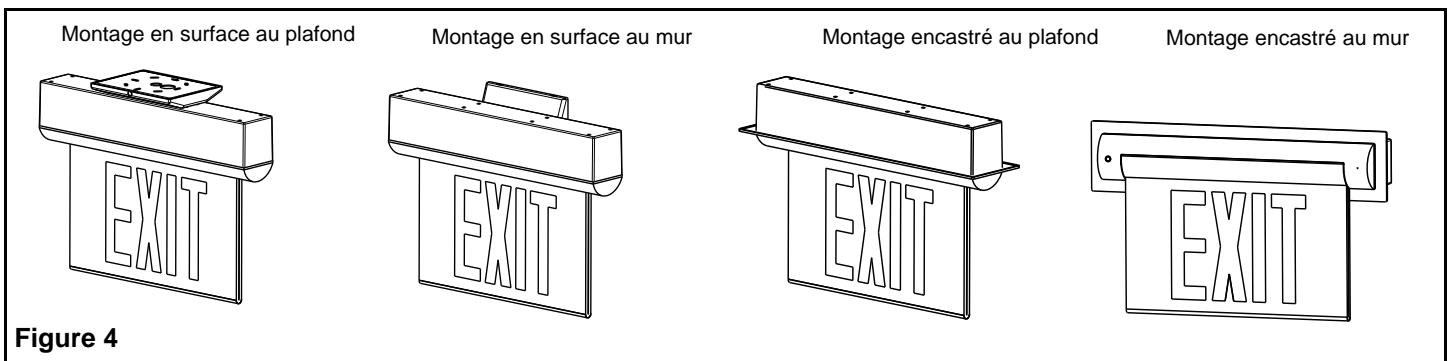
Figure 2b

3. Enlevez les débouchures appropriées de la boîte arrière pour monter le couvercle (voir figure 3a, b ou c).
4. Montez le couvercle à la boîte arrière à l'usage de la quincaillerie fournie.
5. Passez les fils du faisceau à travers le boîtier arrière et le couvercle.
6. Utilisez le crochet fourni pour suspendre l'assemblage couvercle/boîte arrière à la plaque de distribution (voir figure 7).
7. Pour les informations sur le raccord des fils, voir sur la rubrique " Connexions électriques " en page 3
8. Montez l'assemblage couvercle/boîte arrière à la plaque de distribution à l'usage le vis de sécurité fournies.



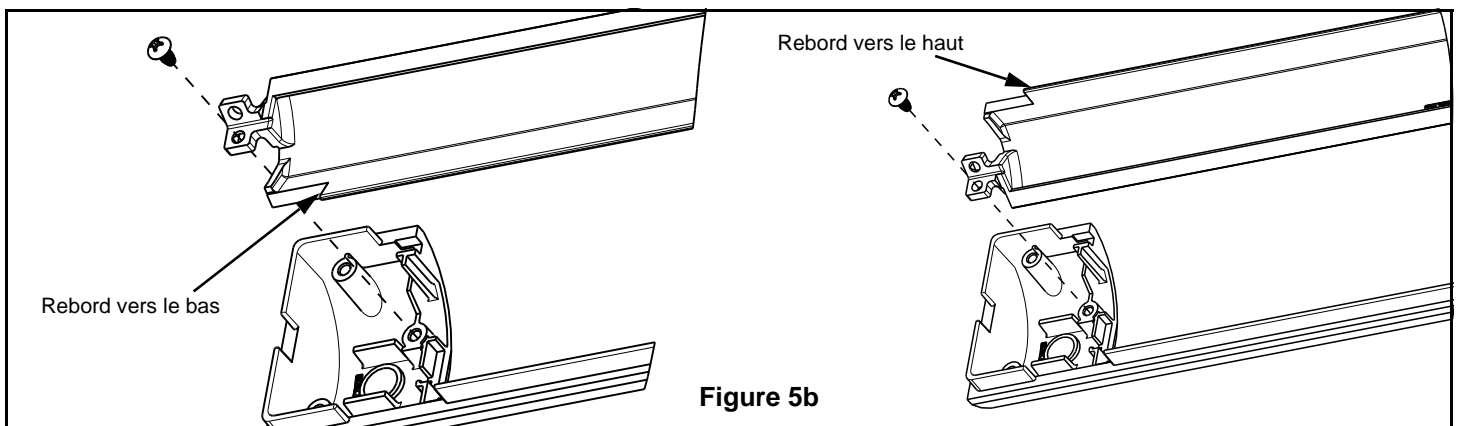
Installation de la plaque garniture

1. Le module de la plaque garniture est assemblé pour le montage au plafond, en surface ou encastré (Figure 4). Si vous faites ce genre de montage, procédez à l'étape 3.



2. Montage encastré au mur (Figures 5a, b, c)

- a. Pour retirer le module électronique, dévissez une plaque de fixation à l'une des extrémités du module. Si l'unité est dotée d'un transformateur, en débrancher le faisceau du module électronique qui se trouve dans le boîtier de plastique. Retirez le module.
- b. Dévissez la plaque latérale du corps de la plaque garniture. Retourner la plaque latérale et la revisser en place, cette fois en affleurement avec le corps de la plaque garniture.



- c. Réinstallez le module électronique ainsi que la plaque de fixation, cette fois orienté tel qu'illustré à la (Figure 5c). Pour les unités dotées de transformateurs, rebranchez le faisceau du transformateur au module électronique.
3. Installation encastrée (Figure 6). Fixez la bordure plate à la plaque garniture. Orientez la bordure et l'enclencher en place avec les deux pattes qui se trouvent derrière les crochets des supports latéraux.
4. **Connexions électriques (Figures 8,9)**
 - a. Raccordez le long fil de terre de sortie avec œillet de la boîte arrière au montage de la plaque garniture à l'aide de la quincaillerie fournie.
 - b. Exécutez les connexions appropriées. Ce système convient à des tensions d'entrée de 120 à 347 VCA Pour les modèles ordinaires, raccordez les fils de sortie violet (sous tension) et blanc (commun) au service de l'édifice (Figure 8). Pour les modèles à fonction de diagnostic, raccordez les fils de sortie blanc (commun), noir (120 VCA) ou rouge (347 VCA) au service de l'édifice (Figure 9).
 - c. Pour les unités CC alimentées à distance, raccordez le fil rouge à la borne positive de l'alimentation CC et le fil bleu à la borne négative (6 à 24 volts).
5. Raccordez ensuite les fils électriques de la plaque garniture aux fils de même couleurs de la boîte arrière.
6. Comprimez les ressorts de retenue et insérez le montage de la plaque garniture dans la boîte arrière. Alignez en affleurement de la boîte-arrière, du mur ou du plafond selon l'installation.

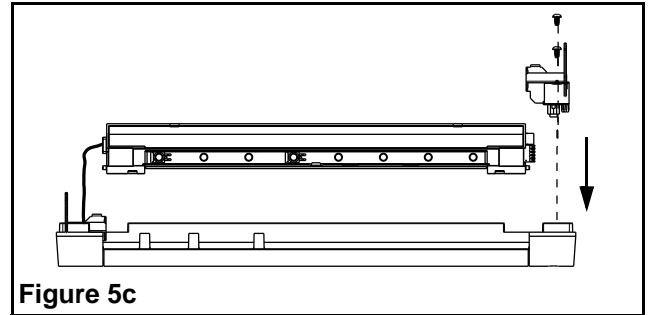


Figure 5c

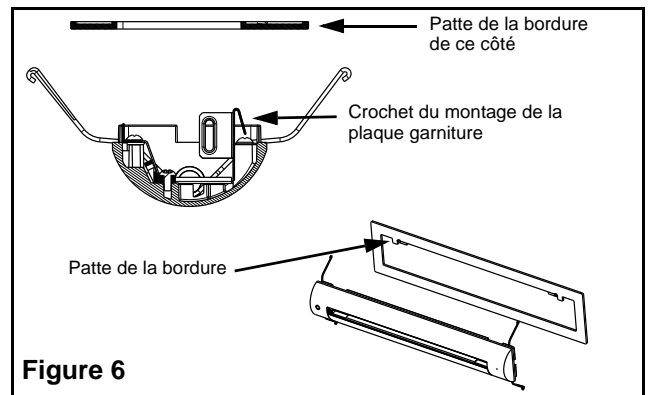


Figure 6

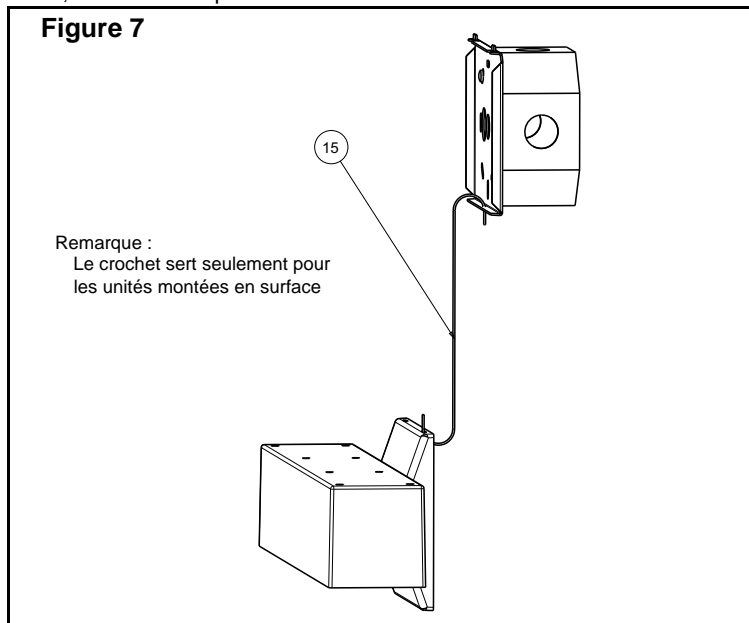


Figure 7

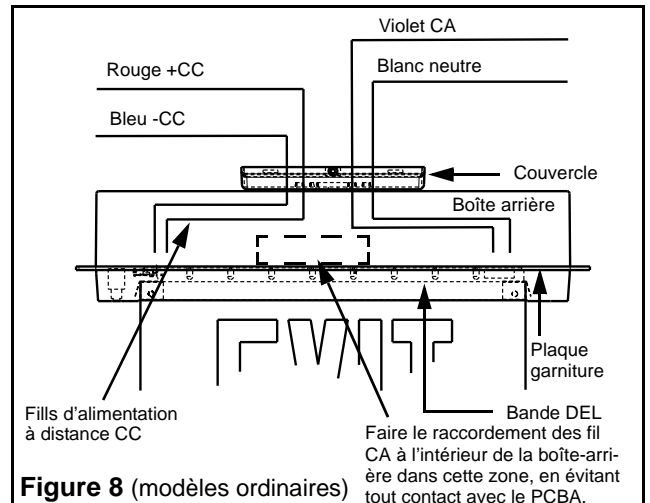


Figure 8 (modèles ordinaires)

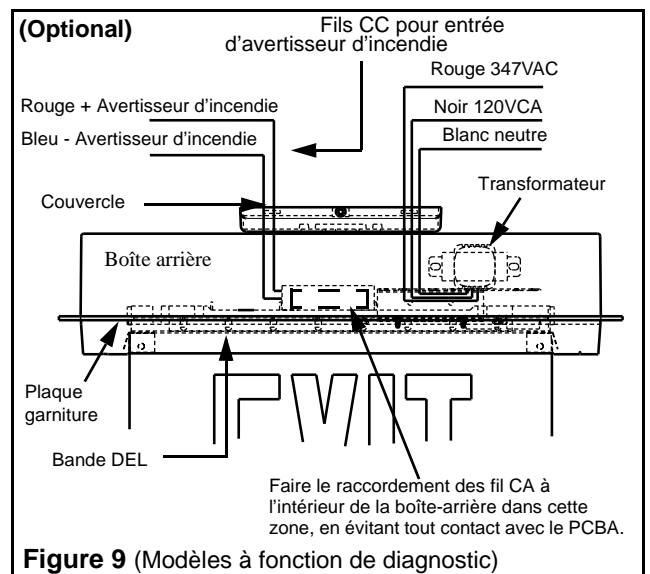


Figure 9 (Modèles à fonction de diagnostic)

Installation du panneau de Sortie (Figure 10)

1. Retirez le panneau de sortie de son carton mais n'enlevez pas l'enveloppe protectrice avant d'avoir complété l'installation.
2. Dégagez l'enveloppe protectrice du haut du panneau de sortie et poussez le panneau, avec les pinces, dans la fente de l'assemblage de la plaque garniture jusqu'à ce que les pinces soient solidement engagées. Avec soin, tentez de dégager le panneau pour vous assurer qu'il soit bien solide. Enlevez le reste de l'enveloppe protectrice.
3. Pour les modèles autonomes, brancher les deux terminaux ensemble sur le fil rouge de la batterie.
4. Remettez le circuit c.a. sous tension. La légende et le témoin vert du pilote (modèles autonomes) s'illumineront.



IMPORTANT:

Pour enlever le panneau de sortie, retirez la plaque garniture et, à l'aide d'un tournevis, appuyez sur la pince située du côté opposé de l'interrupteur d'essai.

Modèles autonomes

Vérification manuelle (Figure 11)

Appuyez sur l'interrupteur d'essai. La légende clignote mais reste allumée. Dès que l'interrupteur est relâché, le témoin DEL vert externe s'illumine et le chargeur automatique charge la pile à sa pleine capacité.

Vérification et diagnostic automatiques (en option)

Les modèles dotés de l'option de vérification et de diagnostic automatiques comptent un micro-contrôleur qui vérifie l'unité tous les mois et qui identifie et affiche les défaillances des composants électriques : pile, circuit du chargeur, lampes DEL.

Autotest

L'autotest est exécuté tous les 30 jours durant 30 secondes, tous les 60 jours durant 30 minutes et une fois par année durant 90 minutes.

Fonction diagnostic (Figure 11)

Cette fonction utilise l'indicateur du témoin DEL. Si le témoin vert change à rouge indiquant qu'une condition d'alarme a été détectée, assurez le service de l'appareil.

Lampe témoin	État de l'appareil	Diagnostic
Vert	Sans clignotement	Normal (sous tension CA)
Vert	Cignotement	AutoTest
Rouge	Sans clignotement	Pile déconnectée
Rouge	Un clignotement	Défaut de la pile
Rouge	Deux clignotement	Défaut du chargeur
Rouge	Quatre clignotement	Défaut de la lampe DEL

Maintenance

Aucune maintenance requise. Modèles équipés de pile : si l'alimentation c.a. doit être coupée pour une période de 2 mois ou plus, la pile doit être déconnectée (modèles autonomes seulement).

Remarque : Pour des raisons de sécurité, les piles au nickel cadmium sont expédiées non chargées. Prévoyez environ 10 minutes de raccord à l'alimentation CA avant de procéder à l'essai de démarrage et de deux à sept jours pour que les piles soient complètement chargées.

Garantie: Pour obtenir des informations complètes sur la garantie, SVP référez-vous à la page d'accueil de notre site web (<http://www.tnb.ca/fr/produits/eclairage-de-secours/>).

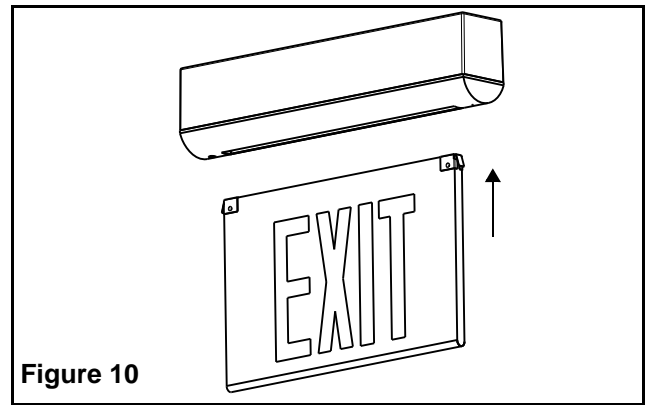


Figure 10

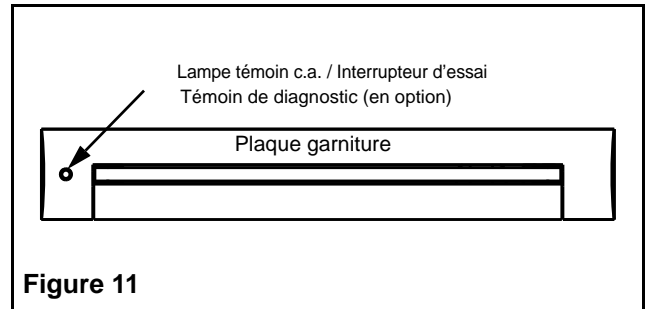


Figure 11