

Série LMCS - Enseigne Bilingue en acier à DEL

Modèles CA-CC et auto-alimenté

IMPORTANTES MESURES DE PROTECTION

Lors de l'utilisation de tout équipement électrique, toujours suivre des mesures de sécurité fondamentales, dont les mesures suivantes:

LIRE ET SUIVRE TOUTES LES CONSIGNES DE SÉCURITÉ

1. Ne pas utiliser à l'extérieur.
2. Ne pas laisser les cordons d'alimentation entrer en contact avec des surfaces chaudes.
3. Ne pas monter à proximité de dispositifs de chauffage au gaz ou électriques.
4. Monter l'équipement dans des endroits et à des hauteurs où celui-ci ne sera pas facilement soumis à des tentatives d'altération par un personnel non autorisé.
5. L'utilisation d'équipement auxiliaire non recommandé par le fabricant risque d'entraîner une condition dangereuse.
6. Ne pas utiliser cet équipement pour un usage autre que celui prévu.
7. Tout entretien doit être effectué par un personnel d'entretien qualifié.

CONSERVER CES INSTRUCTIONS

Installation

1. Couper l'alimentation CA.
2. Acheminer un circuit non-commuté CA de tension nominale dans la boîte de jonction et laisser une longueur de fil de 15 cm (6").
3. Pour ouvrir l'enseigne glisser la face découpée et le diffuseur de couleur pour les sortir du boîtier (voir fig. 1).
4. Défoncer les flèches; soutenir la face découpée avec deux morceaux de bois et pousser doucement sur les flèches à partir de l'arrière de la plaque à l'aide d'un tournevis (voir fig.2).
5. Suivre la procédure de montage appropriée et continuer à l'étape 6.

Montage mural

- a. Découper le modèle de trou approprié dans la plaque arrière de l'enseigne pour monter à une boîte de jonction standard; soutenir la plaque avec des morceaux de bois autour des trous à découper. Pousser sur les découpes avec un tournevis.
- b. Passer les fils d'alimentation CA, et les fils CC si applicable, par le trou au centre de la plaque arrière.
- c. Visser la plaque arrière à la boîte de jonction en utilisant les vis de la boîte de jonction (voir fig. 3).

Montage Au plafond (avec pavillion)

- a. Déterminer la position de l'enseigne.
- b. Défoncer les débouchures appropriées dans le boîtier pour passer les fils; soutenir le boîtier avec des morceaux de bois autour des

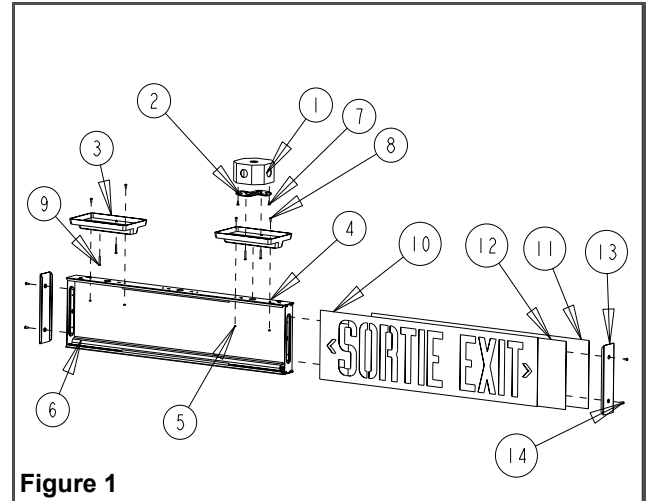


Figure 1

Description des pièces

- | | |
|---|---|
| 1. Boîte de jonction (existante) | 8. Vis 8-32 x 3/8" (4) |
| 2. Plaque de fixation | 9. Vis 8-32 x 1 1/2" (4) |
| 3. Pavillon | 10. Face découpée |
| 4. Boîtier | 11. Plaque arrière (ou seconde face découpée) |
| 5. Écrou à rondelle dentée (4) | 12. Diffuseur de couleur |
| 6. Module des DEL | 13. Plaque d'extrémité(2) |
| 7. Vis de la boîte de jonction (non fournies) | 14. Vis de la plaque d'extrémité (4) |

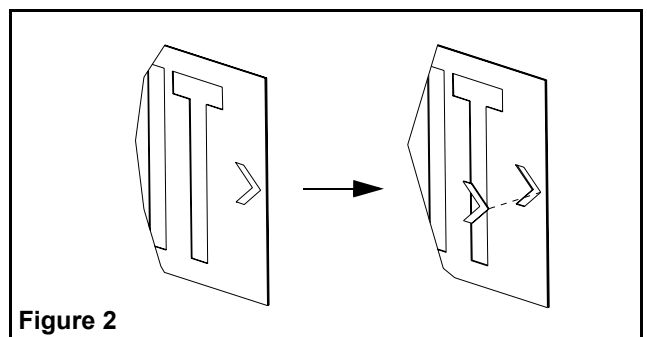


Figure 2

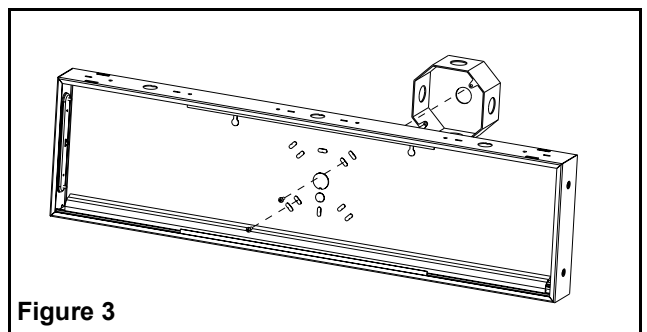


Figure 3

- trous à découper. Pousser sur les découpes à partir de l'extérieur du boîtier avec un tournevis.
- c. Passer les fils d'alimentation CA et CC par le grand trou découpé dans le boîtier.
 - d. Visser la plaque de fixation à la boîte de jonction en utilisant les vis de la boîte de jonction. Orienter les trous taraudés de la plaque de fixation de sorte qu'ils s'alignent avec les trous du pavillon pour le montage approprié.
 - e. Assembler le pavillon à l'enseigne à l'aide des vis #8-32 x 3/8" et des écrous à rondelle dentée (voir fig. 4).
 - f. Fixer l'assemblage pavillon/enseigne à la plaque de fixation avec les vis #8-32 x 1 1/2".
6. Effectuer les connections nécessaires, notre modèle universel standard peut recevoir un courant de 120 à 347 VCA (voir fig. 5).

120 À 347 VAC — Raccorder le fil violet (120 À 347 CA) et le fil blanc (neutre) au service de l'édifice.

Note : Les couleurs peuvent être différentes pour des tensions spéciales.
 7. Pousser les fils dans la boîte de jonction.
 8. Connecter le fil vert de mise à terre au fil de mise à terre de l'édifice ou à la connection de mise à terre de la boîte de jonction.
 9. Lorsque L'appareil est prêt à recevoir du courant, brancher le connecteur de batterie sur la carte de circuit imprimé. Alimenter le courant CA dans les six heures qui suivent.
 10. Glisser le diffuseur de couleur, la face découpée et la plaque arrière, si elle avait été retirée, dans les rainures appropriées du boîtier. Fixer les plaques d'extrémités.
 11. Rétablir le courant CA.

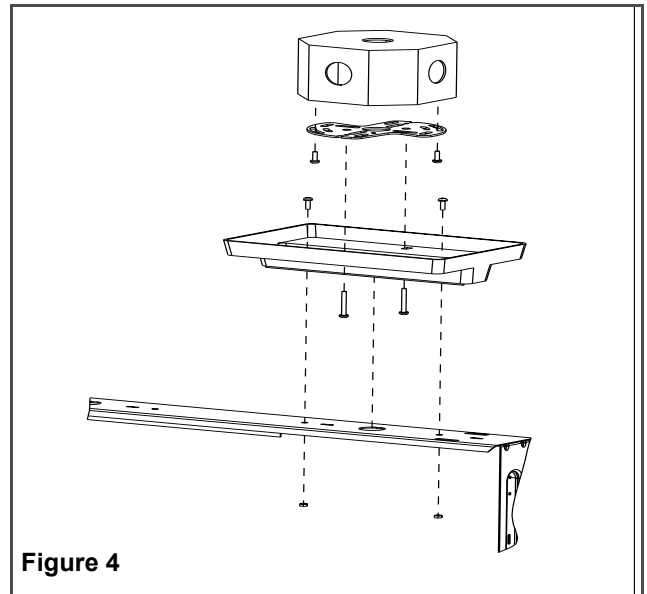


Figure 4

Modèles CA/CC

Se rapporter au câblage CA et CC de la figure 5.

Pour la portion CC — Enfiler le fil rouge (+) à la tension d'entrée CC positive et le fil bleu (-) à la tension d'entrée CC négative. Note: La plage de voltage CC à l'entrée est de 6 volts à 24 volts.

Test (modèle auto-alimenté)

Appuyer sur la deux interrupteurs d'essai (situés sur les côtés sur l'unité). Le module à DEL sera allumé. Relâcher l'interrupteur, les modules à DEL vont diminuer d'intensité et la lampe témoin s'allumera. Si le témoin est pâle ou ne s'allume pas lors de l'essai, laisser le courant d'alimentation branché pour au moins 15 minutes et essayer de nouveau. Si le témoin paraît toujours incorrect, contacter le service de l'édifice ou le manufacturier.

Entretien

Aucun entretien requis. Cet appareil doit être vérifié mensuellement en accord avec le code du bâtiment. Si l'alimentation CA doit être débranchée pendant plus de 2 mois, l'accumulateur doit aussi être débranché (modèle auto-alimenté seulement).

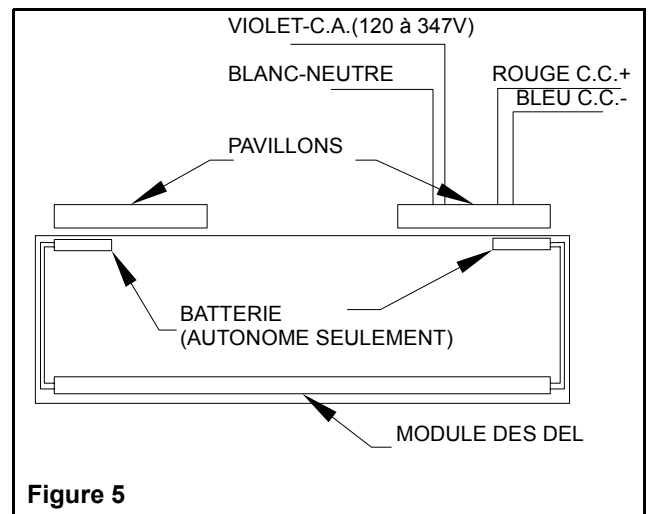


Figure 5