

# Retractable-Lite - Éclairage d'urgence

## IMPORTANTES MESURES DE SÉCURITÉ

Toujours suivre les mesures de sécurité recommandées lors de l'usage d'équipements électriques, y inclus les mesures suivantes :

## LIRE ATTENTIVEMENT ET SUIVRE TOUTES LES CONSIGNES DE SÉCURITÉ

1. Ne pas utiliser à l'extérieur.
2. Ne pas laisser les cordons d'alimentation toucher à des surfaces chaudes.
3. Ne pas installer près de chaufferettes au gaz ou à l'électricité.
4. La manutention d'accumulateurs doit se faire avec précaution pour éviter toute possibilité de court-circuit.
5. Installer les équipements en endroits et à des hauteurs où ils ne sont pas facilement accessibles au personnel non autorisé.
6. Pour éviter les risques de danger, l'usage d'équipements auxiliaires n'est pas recommandé par le fabricant.
7. Ne pas utiliser cet équipement à des fins autres que celles prévues.
8. Le service sur ces appareils doit être effectué par le personnel qualifié.

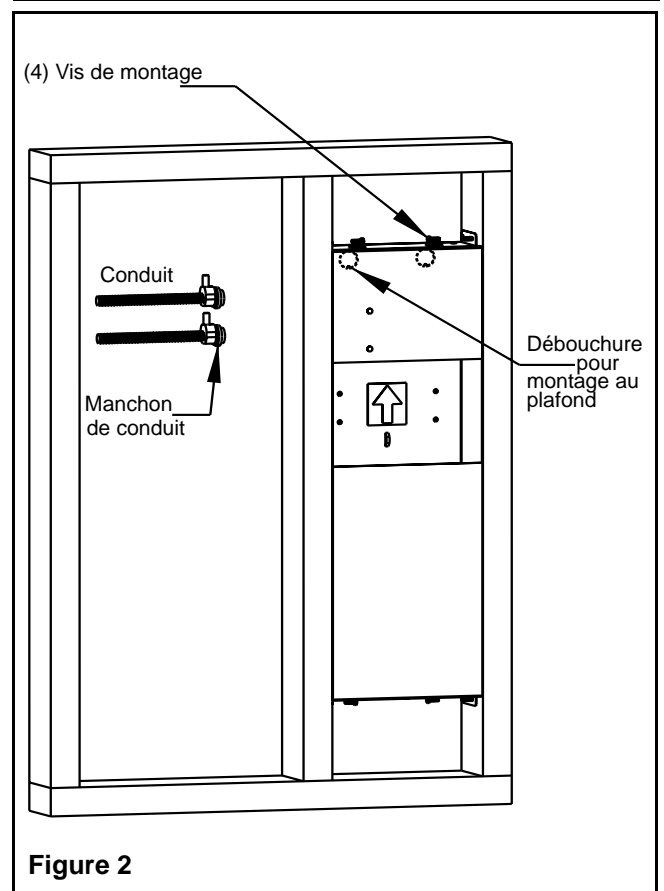
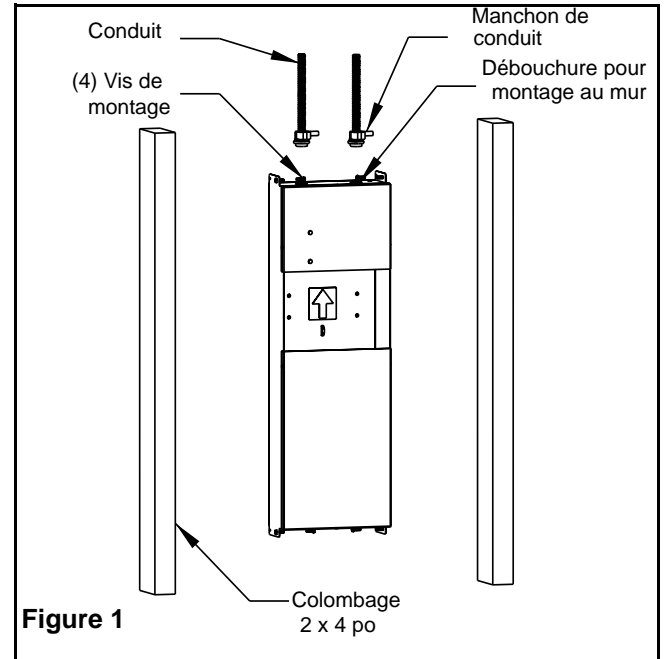
## CONSERVER CE FEUILLET D'INSTRUCTIONS

### Instructions d'installation

Coupez le courant c.a.

#### Montage du boîtier encastré au mur (Figure 1)

1. Défoncez la(les) débouchure(s) sur le dessus du boîtier encastré pour permettre l'installation du (des) câble(s) entrant(s) (ligne c.a.; ligne de secours c.c., Figure 1).
2. Tout en respectant l'orientation de montage, placez le boîtier encastré à l'endroit désiré pour qu'il soit aligné au devant du colombage.
3. Utilisez des fixations appropriées (non fournies) pour monter le boîtier encastré sur le colombage (Figure 1).
4. Raccordez le(les) conduit(s) à la (aux) débouchure(s) sur le dessus du boîtier encastré.
5. Tirez 12 po. de fil dans le boîtier pour les connexions électriques.
6. Isolez tous les fils.
7. **AVERTISSEMENT** : Tout défaut d'isoler les fils pourrait causer des conditions dangereuses.



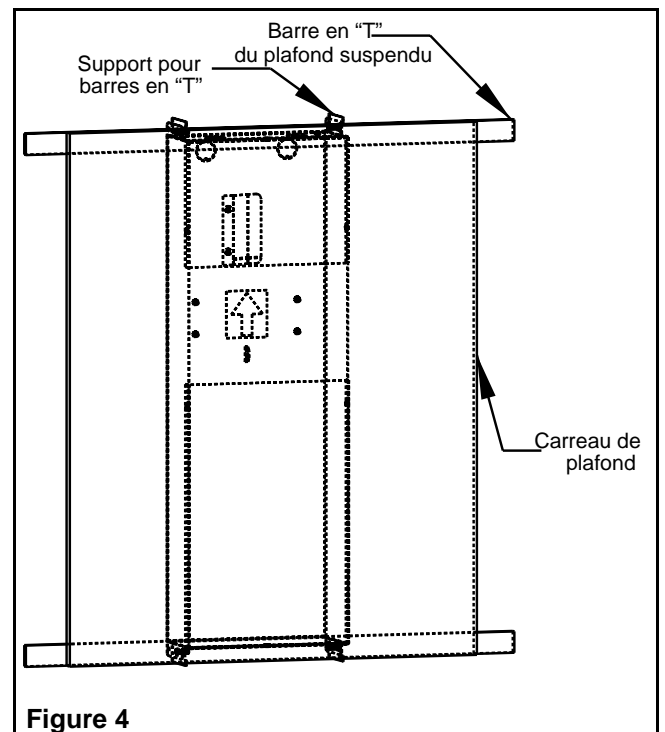
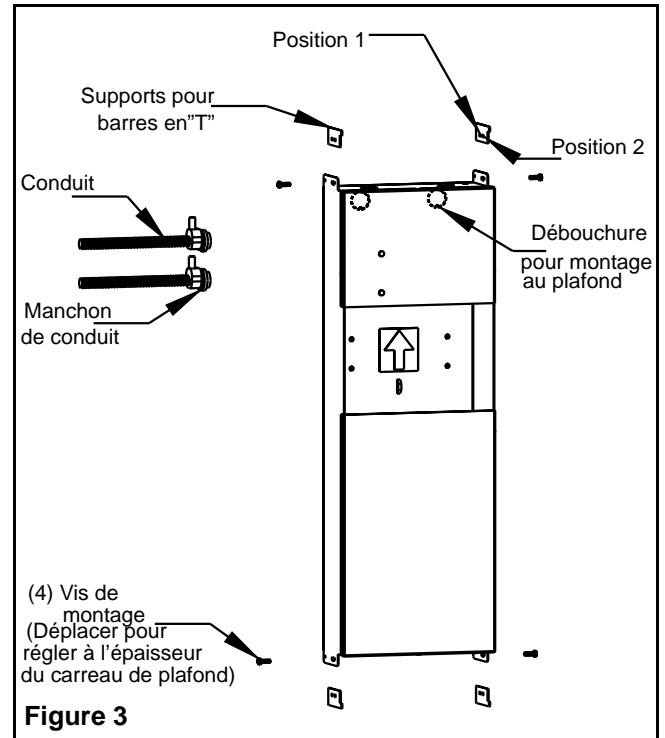
8. Faites l'installation du mur sec par-dessus le boîtier.
9. Déterminez où se trouve le centre de l'ouverture dans le boîtier encastré et découpez le mur sec en suivant le tour de l'ouverture.

### Montage du boîtier encastré au plafond dans une construction à mur sec (Figure 2)

1. Défoncez la(les) débouchure(s) dans la paroi du fond du boîtier encastré pour permettre l'installation du(des) câble(s) entrant(s) (ligne c.a.; ligne de secours c.c., Figure 2).
2. Tout en respectant l'orientation de montage, placez le boîtier encastré à l'endroit désiré pour qu'il soit à égalité du devant de la solive (Figure 2).
3. Utilisez des fixations appropriées (non fournies) pour fixer le boîtier encastré à la solive (Figure 2).
4. Encadrez le boîtier encastré tel qu'indiqué à la Figure 2 et vérifiez que l'installation soit bien exécutée.
5. Raccordez le(les) conduit(s) à la (aux) débouchure(s) dans la paroi du fond du boîtier encastré.
6. Tirez 12 po. de fil dans le boîtier pour les connexions électriques.
7. Isolez tous les fils.
8. **AVERTISSEMENT** : Tout défaut d'isoler les fils pourrait causer des conditions dangereuses.
9. Faites l'installation du mur sec par-dessus le boîtier.
10. Déterminez où se trouve le centre de l'ouverture dans le boîtier encastré et découpez le mur sec en suivant le tour de l'ouverture.

### Montage du boîtier encastré sur des barres en " T " (Figure 3)

1. Défoncez la(les) débouchure(s) dans la paroi du fond du boîtier encastré pour permettre l'installation du(des) câble(s) entrant(s) (ligne c.a.; ligne de secours c.c., Figure 3).
2. Montez les supports pour barres en " T " (fournies) sur les quatre pattes de montage du boîtier tel qu'indiqué dans la Figure 3. Utilisez le trou en position 1 pour des barres en " T " de 1 po., celui en position 2 pour les barres en " T " de 1,5 po. Pour chaque position, déplacez le support pour aligner les fentes pour les épaisseurs de 1/2 ou 5/8 po. des carreaux de plafond afin que le boîtier encastré soit aligné à l'endos du carreau. Resserrez les vis.
3. Placez le boîtier encastré à l'endroit désiré entre les barres en " T " (Figure 4). Pour sécuriser l'appareil, fixez le boîtier aux solives du plafond avec des chaînes ou des tiges de suspension (non fournies).
4. Raccordez le(les) conduit(s) à la (aux) débouchure(s) dans la paroi du fond du boîtier encastré.
5. Tirez 12 po. de fil dans le boîtier pour les connexions électriques.
6. Isolez tous les fils.
7. **AVERTISSEMENT** : Tout défaut d'isoler les fils pourrait causer des conditions dangereuses.
8. Installez le carreau de plafond. Il ne devrait y avoir aucun espace entre le boîtier encastré et le carreau si les supports de montage sont installés de façon appropriée.
9. Déterminez où se trouve le centre de l'ouverture dans le boîtier encastré et découpez le carreau en suivant le tour de l'ouverture.



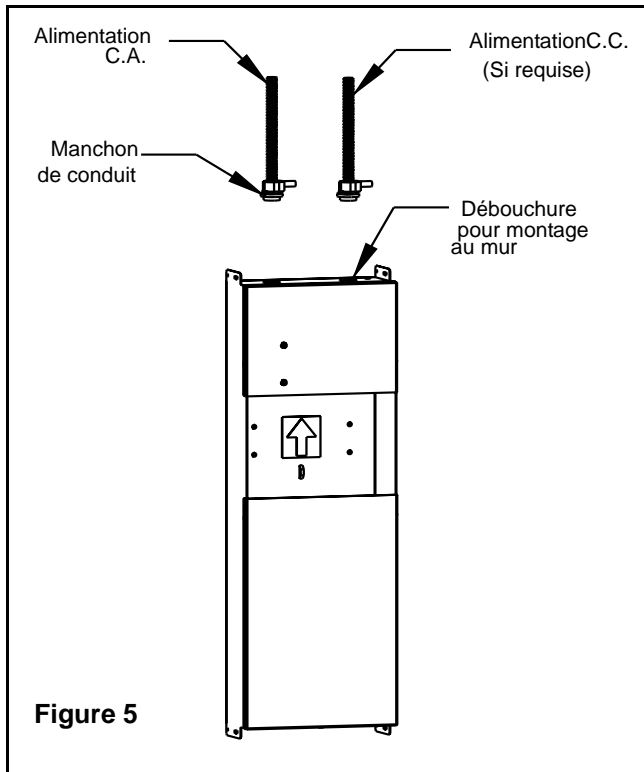


Figure 5

### Installation du module chargeur (Figure 6)

1. Tirez sur les câbles électriques du boîtier encastré et coupez les fils pour qu'il en reste 2 à 3 pouces à l'extérieur du boîtier.
2. Raccordez les fils VERTS du module chargeur et de la boîte encastré au FIL DE TERRE du câble d'alimentation.
3. Pour les installations de 120 Volts c.a., raccordez le fil NOIR (éti-queté 120VAC) du module chargeur au fil de secteur et le fil BLANC (éti-queté Neutral) au fil neutre.
4. Pour les installations de 277 Volts c.a., raccordez le fil ORANGE (éti-queté 227VAC) du module chargeur au fil de secteur et le fil BLANC (éti-queté Neutral) au fil neutre.
5. Pour les installations de 347 Volts c.a., raccordez le fil ROUGE (éti-queté 347VAC) du module chargeur au fil de secteur et le fil BLANC (éti-queté Neutral) au fil neutre.
6. S'il y avait des phares télécommandés à raccorder à l'unité, raccordez le fil ROUGE (éti-queté L+) et le fil BLEU (éti-queté L-) au fils de charge c.c.
7. Remarque : Assurez-vous que tous les fils non raccordés soient isolés.
8. **AVERTISSEMENT** : Tout défaut d'isoler les fils pourrait causer des conditions dangereuses.
9. Placez le module chargeur, avec les fils sortant du côté droite, dans le boîtier encastré. Entrez le module avec un angle, pour dégager le support flexible. Glissez ensuite le module le vers le haut jusqu'à ce qu'il soit bloqué par le support flexible (Figure 6).
10. Vérifiez que l'installation soit bien solide.

### Installation des accumulateurs (Figure 7 - a, b)

Cet équipement vient avec un module d'accumulateurs qui compte une ou deux batteries scellées, selon sa capacité nominale. Suivez les instructions spécifiques au module d'accumulateurs de l'unité que vous installez.

#### Module à un accumulateur (Figure 7a)

1. Prenez les deux fils du module chargeur (éti-quetés BATTERY CONNECTION [raccord d'accumulateur]), passez-les sous les attaches pour câbles et raccordez-les à l'accumulateur (fil ROUGE à la borne positive, fil BLEU à la borne négative).
2. Resserrez l'attache près des bornes afin de bien retenir les fils.
3. Placez le module dans le compartiment du bas du boîtier encastré en vous assurant que les bornes font face au côté gauche du boîtier, les fils au côté droit.
4. Placez les deux fils sous la butée et glissez la butée vers la gauche jusqu'au bout de la fente dans le boîtier encastré (Figure 8).

#### Module à deux accumulateurs (Figure 7b)

1. Prenez l'accumulateur auquel est fixé le faisceau de fils et vérifiez si les deux fils sont bien raccordés aux pattes de l'accumulateur et solidement retenus par l'attache pour câbles.
2. Placez l'accumulateur dans le compartiment du bas du boîtier encastré, pattes de l'accumulateur vers le côté gauche du boîtier, faisceau de fils vers la droite.

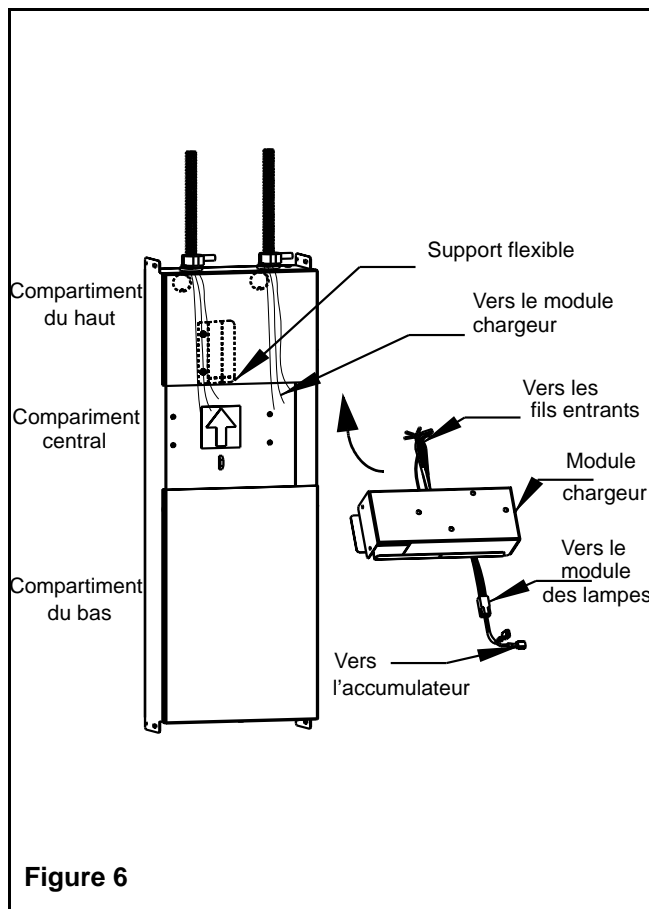


Figure 6

3. Prenez le deuxième accumulateur et passez les fils avec les connecteurs femelles sous les attaches pour câbles avant de les raccorder à l'accumulateur (fil ROUGE à la borne positive, fil BLEU à la borne négative).
4. Resserrez l'attache près des bornes afin de bien retenir les fils.
5. Placez le deuxième accumulateur dans le boîtier, orienté de la même façon que le premier.
6. Raccordez les connecteurs mâles du faisceau aux fils ROUGE et BLEU du module chargeur selon les indications sur l'étiquette (fil ROUGE au fil ROUGE et fil BLEU au fil BLEU).
7. Placez les deux fils sous la butée et glissez la butée vers la gauche jusqu'au bout de la fente dans le boîtier encastré (Figure 8).

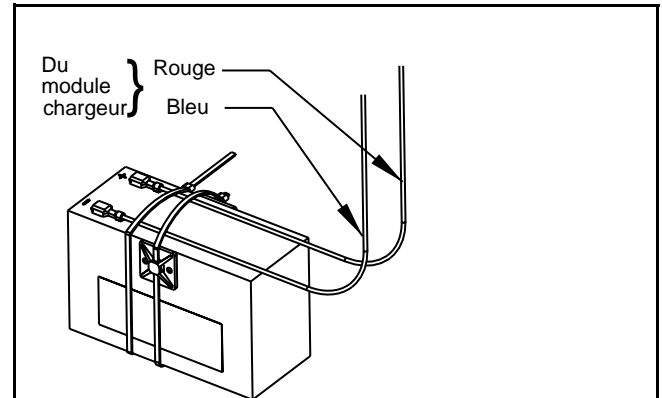


Figure 7a

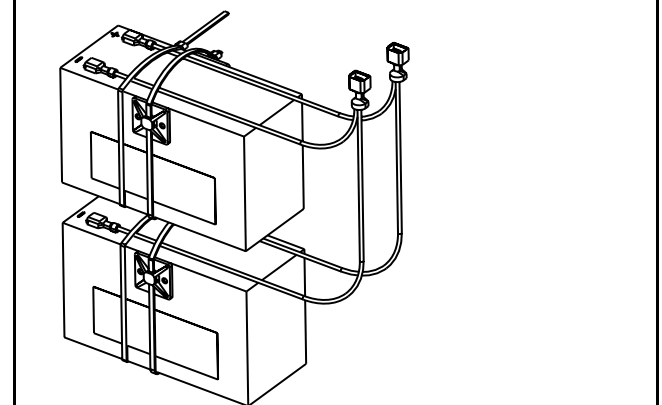


Figure 7b

Figure 7 a,b

### Installation du module de lampes (Figure 8)

1. Vissez les quatre vis (fournies avec la butée) de 2 ou 3 tours dans les cylindres filetés du boîtier encastré.
2. Prenez le petit câble du module des lampes et raccordez-le au connecteur à quatre broches du module chargeur.
3. Appuyez sur un côté de la porte du module des lampes pour l'ouvrir à demi et identifier les quatre fentes en trou de serrure au fond du boîtier.
4. Pour installer le module des lampes, alignez-le avec les vis dans le boîtier encastré. Glissez le module pour que les têtes des vis pénètrent dans les fentes en trou de serrure. Assurez-vous que le câble et le connecteur soient positionnés dans l'espace entre le boîtier encastré le module chargeur.
5. Alignez le module des lampes contre le mur avant de le fixer au boîtier encastré en resserrant les quatre vis (situées dans les fentes en trou de serrure) jusqu'à ce que sa bordure soit alignée au mur. Pour avoir facilement accès aux vis, vous pouvez tourner la porte d'un tour complet, soit 360 degrés.
6. Faites pivoter les deux lampes pour les orienter de la façon désirée et vérifiez qu'elles soient bien branchées dans leurs douilles.
7. Refermez la porte et assurez-vous qu'elle soit alignée au cadre.

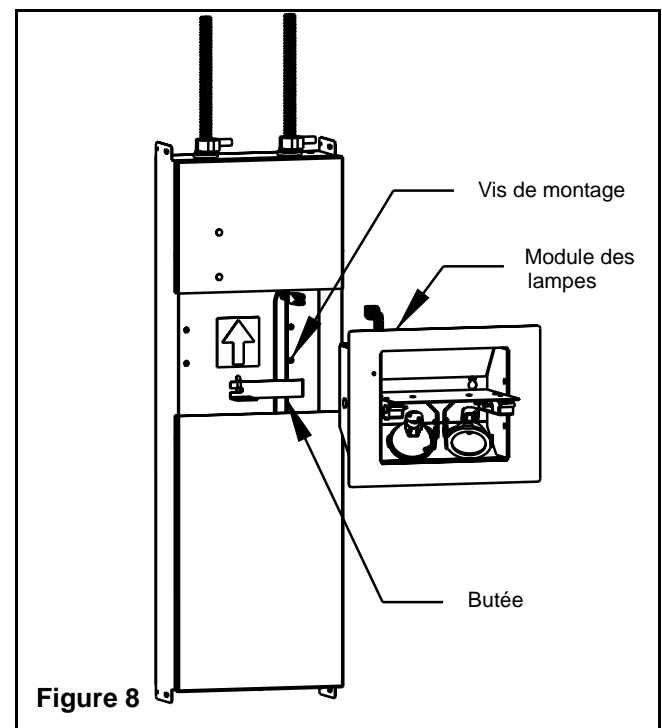


Figure 8

### Vérification de l'appareil

1. Alimentez l'appareil (courant c.a.).
2. La lampe pilote/interrupteur de vérification s'allumera d'une couleur verte.
3. Attendre 24 heures pour recharger les accumulateurs.
4. Appuyez sur l'interrupteur de test. La porte s'ouvrira et les lampes s'allumeront et le resteront durant une minute avant que la porte ne se referme. Orientez les lampes à la position désirée durant ce temps. Si vous avez besoin de plus de temps pour les régler, appuyez de nouveau sur l'interrupteur de test.
5. L'appareil ne requiert aucune maintenance mais devrait être testé périodiquement en conformité avec les codes locaux.