



Série RGS-TB

Décorative, pour plafond suspendu 6, 12 et 24 V

nexus® 



Unité entièrement encastrée pour montage dans les plafonds suspendus. Les unités à batterie **Série RGS-TB** sont conçues pour une installation sur une structure de profilés en T. Elles sont idéales pour toute application où l'espace mural est restreint et où la souplesse directionnelle accrue des phares plafonniers est recherchée afin d'obtenir une meilleure distribution de la lumière.

CARACTÉRISTIQUES

- Boîtier robuste en acier avec apprêt anticorrosif.
- La batterie et le chargeur sont dissimulés dans le boîtier, au-dessus du niveau du plafond.
- Bouton d'essai et lampes témoins DEL situés sur le panneau inférieur visible.
- S'installent rapidement et facilement dans toute grille de plafond standard de 2 pi x 2 pi ou 2 pi x 4 pi, sans ferrure additionnelle.
- Chargeur à semi-conducteur à courant limité, à compensation de température, à l'épreuve des courts-circuits et à protection de polarité inversée.
- Standard avec circuits électroniques de blocage et de protection des baisses de tension.
- Relais scellé à l'épreuve de la poussière, bouton d'essai et lampes témoins DEL.
- Réglage et pointage sans outil des phares de secours.
- Compatible avec le système NEXUS^{MD} (pour plus d'information, veuillez communiquer avec votre représentant).
- Auto-test en option (charge spécifique requise)
- Satisfait ou dépasse la norme CSA 22.2 No 141-15

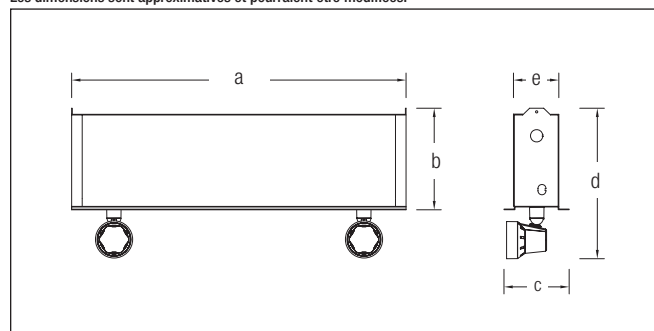
Pour accéder aux détails de la garantie, visiter : www.tnb.ca/fr/marques/lumacell

BOÎTIER

BOÎTIER	DIMENSIONS				
	A	B	C	D	E
Gros boîtier	23-3/4 po (60,3 cm)	7-1/4 po (18,4 cm)	7-1/8 po (18,1 cm)	10-5/8 po (27,0 cm)	5-5/8 po (14,3cm)
Petit boîtier	23-3/4 po (60,3 cm)	7-1/4 po (18,4 cm)	4-5/8 po (11,7 cm)	10-5/8 po (27,0 cm)	3-1/4 po (8,3 cm)

DIMENSIONS

Les dimensions sont approximatives et pourraient être modifiées.



SPÉCIFICATION TYPE

Fournir et installer un système d'éclairage de secours complet tel que décrit au présent devis et sur les plans. La carte microcontrôleur **Smart Diagnostic Lumacell^{MD}** devra fournir la charge nominale durant une période minimale de 30 minutes jusqu'à 87,5 % de la tension nominale de la batterie. La tension nominale de l'unité sera 120 V ou 347 V, 60 Hz et l'unité sera certifiée CSA. La tension de sortie de l'unité sera _____ V.

Le chargeur devra être entièrement vérifié à l'ordinateur et sa tension de charge réglée en usine à une tolérance de $\pm 1\%$. Les chargeurs avec potentiomètres ajustables ne sont pas acceptables. Un chargeur de type à impulsion devra être utilisé pour favoriser la durabilité de la batterie et pour réduire le potentiel de corrosion de la grille. Le chargeur devra fournir une charge élevée continue pour recharger la batterie, lorsque celui-ci est à pleine charge, le chargeur sera mis en mode arrêt. Périodiquement, le chargeur devra fournir une pulsation d'énergie pour maintenir la batterie à pleine charge. Le chargeur sera à tension limitée, à compensation thermique, à l'épreuve des courts-circuits et à protection de polarité inversée. L'unité devra être dotée d'un circuit électronique de blocage qui raccorde la batterie lorsque le circuit c.a. est actionné, ainsi que d'un circuit électronique pour les baisses de tension, qui actionnera l'éclairage de secours lorsque l'alimentation secteur baisse à moins de 75 % de la tension nominale.

Un circuit de protection de faible tension de la batterie sera fourni et assurera le débranchement de la batterie du circuit de sortie à fusibles à la fin de la décharge. L'unité devra procéder à des autotests d'une minute à intervalles de 30 jours, de 10 minutes le sixième mois et de 30 minutes à intervalles de 12 mois. L'unité doit avoir la capacité d'une pleine recharge conformément aux normes de la CSA. L'unité sera dotée d'un relais scellé étanche à la poussière, d'un bouton d'essai et de sept lampes témoins DEL assurant la surveillance permanente de l'état de l'unité : panne de batterie, batterie débranchée, défaillance du chargeur, défaillance d'une lampe, alarme d'entretien, c.a. allumé (ON), taux élevé du chargeur. L'unité sera pour une installation sur profilé en T et fournie avec des phares d'éclairage de secours qui n'exigent aucun outil pour le réglage ou le pointage.

L'unité sera approuvée CSA C22.2 No 141-15.

L'unité devra être le modèle **Lumacell^{MD}** :

LAMPES DE REMPLACEMENT

MODÈLE	TYPE DE LAMPE	TENSION/ PUISSANCE
580.0097-L	MR16 DEL	6 V - 4 W
580.0122-L	MR16 DEL	6 V - 5 W
580.0093-L	MR16 DEL	12 V - 4 W
580.0104-L	MR16 DEL	12 V - 5 W
580.0106-L	MR16 DEL	12 V - 6 W
580.0098-L	MR16 DEL	24 V - 4 W
580.0100-L	MR16 DEL	24 V - 6 W

Série RGS-TB

Pour plafond suspendu
6, 12 et 24 V



CONSUMMATION C.A. ET CAPACITÉ DES BATTERIES

MODÈLE	SPÉCIFICATIONS C.A.	CAPACITÉ EN WATTS					
		30MIN	1H	1,5H	2H	4H	
RG36TB	120/347 Vca	0,10/0,04 A	36	21	15	12	6
RG72TB		0,22/0,08 A	72	42	30	24	12
RG108TB		0,22/0,08 A	108	63	45	36	18
RG180TB		0,22/0,08 A	180	105	75	60	30
RG12S36TB		0,09/0,03 A	36	21	15	12	6
RG12S72TB		0,15/0,06 A	72	42	30	24	12
RG12S100TB		0,34/0,12 A	100	58	42	33	17
RG12S144TB		0,40/0,14 A	144	84	60	48	24
RG12S216TB		0,41/0,14 A	216	120	90	72	36
RG24S144TB		0,55/0,20 A	144	84	60	48	24
RG24S288TB		0,67/0,23 A	288	168	120	96	48

POUR COMMANDER

SÉRIE	PUISSANCE	BOÎTIER	# DE PHARES	TENSION, PUISSANCE ET MODÈLE DES LAMPES	COULEUR	TENSION C.A.	OPTIONS
RGS = 6 V	36 = 36 W (S) 72 = 72 W (S) 108 = 108 W (S) 180 = 180 W (L)	TB = profilé en T	Vide = aucun phare 1 = 1 phare 2 = 2 phares 3 = 3 phares	LD1 = MR16 DEL, 6 V-4 W LD2 = MR16 DEL, 6 V-5 W LD7 = MR16 DEL, 12 V-4 W LD9 = MR16 DEL, 12 V-5 W LD10 = MR16 DEL, 12 V-6 W LD13 = MR16 DEL, 24 V-4 W LD14 = MR16 DEL, 24 V-6 W 130LD1 = Deco MR16 DEL, 6 V-4 W ¹ 130LD2 = Deco MR16 DEL, 6 V-5 W ¹ 130LD7 = Deco MR16 DEL, 12 V-4 W ¹ 130LD9 = Deco MR16 DEL, 12 V-5 W ¹ 130LD10 = Deco MR16 DEL, 12 V-6 W ¹ 130LD13 = Deco MR16 DEL, 24 V-4 W ¹	BK = noir Vide = blanc du manufacturier	Vide = 120/347 Vca ZC = 277 Vca	A = ampèremètre AT = auto-test ¹ ATN = auto-test, non audible ¹ CT = câble sous gaine « Cabtire » LD = sectionneur lampes LTS = bouton diagnostic photoélectrique NEXRF = système avec interface NEXUS ^{MD} sans fil ¹ TD = délai temporisé (15 minutes) TL = fiche tournante de verrouillage ² TMBB = bloc de jonction c.a./c.c TMBD = bloc de jonction c.c. TMBK = bloc de jonction c.a. V = voltmètre
RG12S = 12 V	36 = 36 W (S) 72 = 72 W (S) 100 = 100 W (S) 144 = 144 W (S) 216 = 216 W (L)						
RG24S = 24 V	144 = 144 W (L) 288 = 288 W (L)						

¹Boîtier blanc polaire ou noir seulement

¹Charge de lampe minimale requise : 20 % de la capacité de l'unité.
Les options ne sont pas toutes disponibles avec le système NEXUS^{MD}. Veuillez consulter votre représentant.
²120 V est standard

EXEMPLE : RGS36TB1LD1