



Série Grande^{MC}

Décorative, 6 et 12 V



CARACTÉRISTIQUES

- Concept axé sur l'esthétique, la facilité d'installation et la performance
- Style simple, compact et contemporain
- Pour installation au mur ou au plafond
- Boîtier en deux pièces en thermoplastique moulé par injection
- Deux lampes halogènes MR16 protégées de couvercles en polycarbonate clair
- Batteries au plomb-calcium scellées et sans entretien
- Entrée universelle bitension : 120/347 Vca
- Capacité totale de la batterie jusqu'à 150 W
- Fonction autotest (en option)
- Interface NEXUS^{MD} (en option)
- Satisfait ou dépasse la norme CSA 22.2 No 141-15

Pour accéder aux détails de la garantie, visiter : www.tnb.ca/fr/marques/lumacell

SPÉCIFICATION TYPE

Fournir et installer l'unité à batterie d'éclairage de secours **Série Grande^{MC} Lumacell^{MD}**. La construction de l'unité comportera un boîtier et un couvercle avant en thermoplastique moulé à résistance élevée aux chocs, en blanc. Aucune vis ne sera nécessaire pour retenir le couvercle avant au boîtier. L'appareil autonome sera muni de deux phares de secours ajustables sur rotule et de lampes MR16 à longue durée de vie de ___V ___W protégées de couvercles en polycarbonate clair enclipsables et antivibratoires. L'unité conviendra au montage en applique (au mur) sauf sur indication contraire.

L'appareil autonome sera muni d'une entrée universelle bitension de 120/347 Vca et, sur le côté gauche, d'un interrupteur d'essai et d'une lampe témoin bicolore verte/rouge. Le boîtier logera la batterie ainsi que le chargeur.

Le chargeur de la batterie ainsi que les autres fonctions de l'unité seront commandés par un microcontrôleur. Le circuit électronique sera installé au complet sur une seule carte à circuit imprimé.

Lorsque spécifié, l'appareil autonome muni d'une fonction autodiagnostic exécutera automatiquement des tests d'une minute tous les 30 jours, de 10 minutes le sixième mois et de 30 minutes annuellement. Sur détection d'un défaut, la lampe témoin bicolore passera du vert au rouge et commencera à clignoter. Une légende sur l'étiquette adjacente à la lampe témoin expliquera la source du défaut : batterie, circuit du chargeur ou charge des lampes.

L'unité à batterie devra être certifiée à la norme CSA 22.2 No 141-15.

L'unité à batterie devra être le modèle **Lumacell^{MD}** :

MONTAGE MURAL



GRILLES DE PROTECTION

460.0080-L	Montage mural ou au plafond à plat
------------	------------------------------------

LAMPES DE REMPLACEMENT

MODÈLE	TYPE DE LAMPE	TENSION/ PUISSANCE
580.0097-L	MR16 DEL	6 V-4 W
580.0122-L	MR16 LED	6V -5 W
580.0104-L	MR16 DEL	12 V-5 W
580.0093-L	MR16 DEL	12 V-4 W
580.0106-L	MR16 DEL	12 V-6 W

DANS LA MÊME SÉRIE :



- Série Grande^{MC}
Enseigne de sortie en
thermoplastique



- Série Grande^{MC}
Unité combinée en
thermoplastique

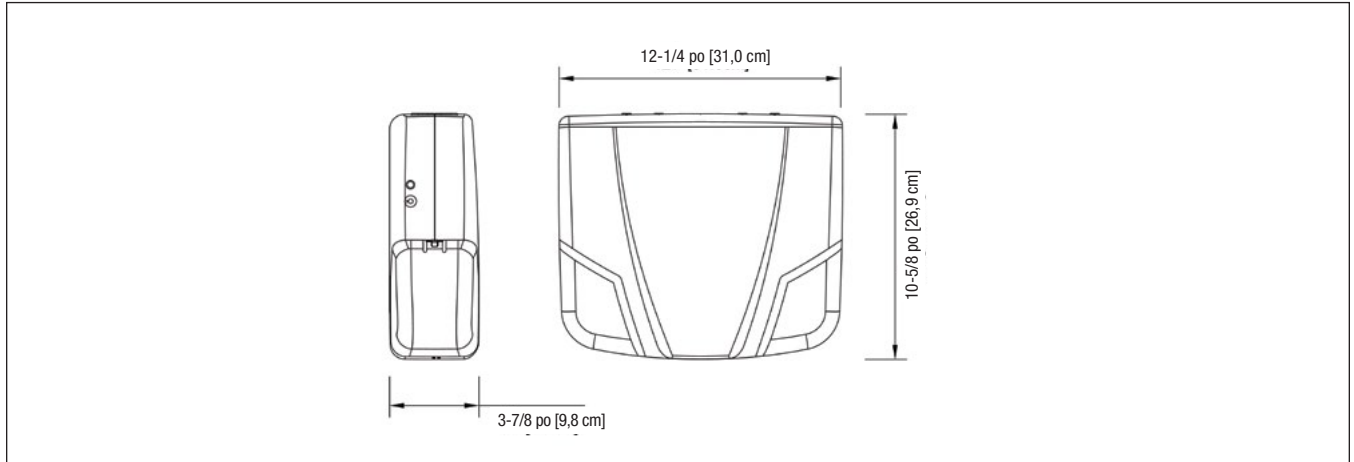
Série Grande^{MC}

Bloc autonome
d'éclairage de secours en
thermoplastique



DIMENSIONS

Les dimensions sont approximatives et pourraient être modifiées.



CONSOMMATION C.A. ET CAPACITÉ DES ACCUMULATEURS

MODÈLE	SPÉCIFICATIONS C.A.		CAPACITÉ EN WATTS				
			30MIN	1H	1,5H	2H	4H
A40	120/347 Vca	0,25/0,09 A	40	23	16	12	-
A72			72	42	30	24	12
A80			80	44	32	26	13
12A120			120	70	50	40	20
12A150			150	84	60	48	24

POUR COMMANDER

SÉRIE	PUISSANCE	NOMBRE DE LAMPES	TENSION, PUISSANCE ET MODÈLE DES LAMPES	COULEUR	TENSION	TYPE D'UNITÉ	OPTIONS
GRA = 6 V	40 = 40 W 72 = 72 W	0 = aucun phare 2 = double phare	LD1 = MR16 DEL, 6 V-4 W LD2 = MR16 DEL, 6 V-5 W LD7 = MR16 DEL, 12 V-4 W LD9 = MR16 DEL, 12 V-5 W LD10 = MR16 DEL, 12 V-6 W	B = noir W = blanc du fabricant	Vide = 120/347 Vca ZC = 120/277 Vca	AT = auto-test ¹ ATN = auto-test (non audible) ¹ NEXRF = système avec interface NEXUS ^{MD} sans fil ¹ Vide = standard	CM = montage au plafond LC = cordon d'alimentation (120 V seulement) PM = suspendu ¹ T3 = délai temporisé (15 minutes) Vide = aucune option
GR12A = 12 V	80 = 80 W 120 = 120 W 150 = 150 W						

¹ Charge de lampe minimale requise : 20 % de la capacité de l'unité.

¹ Les options ne sont pas toutes disponibles avec le système NEXUS^{MD}. Veuillez communiquer avec votre représentant.

¹ Ensemble de suspension (vendu séparément)

EXEMPLE : GRA402M6W