



## Série SAF-T-RAY<sup>TM</sup>

Phare satellite en applique

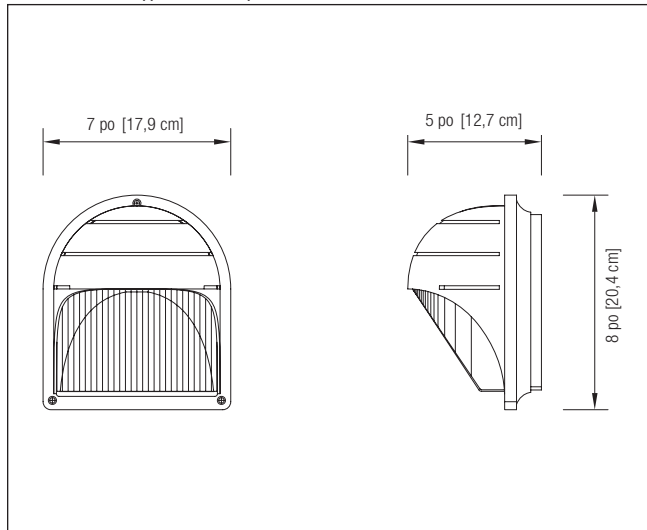
NEMA-3R 

### CARACTÉRISTIQUES

- Unité en applique compacte pour l'intérieur et l'extérieur.
  - Diffuseur en polycarbonate résistant aux chocs.
  - Boîtier en aluminium moulé sous pression.
  - Pour usage intérieur et extérieur
  - Lampes ajustables.
  - Anti-vandalisme en option.
  - Satisfait ou dépasse la norme CSA 22.2 No 141-15
- Pour accéder aux détails de la garantie, visiter : [www.tnb.ca/fr/marques/lumacell](http://www.tnb.ca/fr/marques/lumacell)

### DIMENSIONS

Les dimensions sont approximatives et pourraient être modifiées.



### SPÉCIFICATION TYPE

L'unité en applique devra comporter un boîtier en aluminium moulé sous pression avec joint d'étanchéité et un diffuseur en polycarbonate résistant aux chocs. Les lampes seront ajustables d'après une distribution lumineuse pour passages ou zones. L'appareil sera fourni avec joint d'étanchéité et son installation conviendra à toute boîte octogonale de quatre pouces.

Le phare satellite certifiée aux normes CSA 22.2 No 141-15.

Le phare satellite sera le modèle Lumacell<sup>MD</sup> :

SAF\_\_\_\_\_ .

### GRILLES DE PROTECTION

460.0082-L	Montage mural
------------	---------------

### LAMPES DE REMPLACEMENT

MODÈLE	TYPE DE LAMPE	TENSION/ PUISSANCE
580.0097-L	MR16 DEL	6 V-4 W
580.0122-L	MR16 DEL	6 V-5 W
580.0093-L	MR16 DEL	12 V-4 W
580.0104-L	MR16 DEL	12 V-5 W
580.0106-L	MR16 DEL	12 V-6 W
580.0098-L	MR16 DEL	24 V-4 W
580.0100-L	MR16 DEL	24 V-6 W
580.0113-L	MR16 DEL	120 V-4 W

### POUR COMMANDER

SÉRIE	MODÈLE DE LAMPE	TENSION, PUISSANCE ET MODÈLE DES LAMPES	COULEUR	OPTIONS
SAF = phare satellite extérieur	M = MR16	Vide = aucune lampe LD1 = 2X MR16 DEL, 6 V-4 W LD2 = 2X MR16 DEL, 6 V-5 W LD7 = 2X MR16 DEL, 12 V-4 W LD9 = 2X MR16 DEL, 12 V-5 W LD10 = 2X MR16 DEL, 12 V-6 W LD13 = 2X MR16 DEL, 24 V-4 W LD14 = 2X MR16 DEL, 24 V-6 W LD26 = 2X MR16 DEL, 120 V-4 W	Vide = blanc du manufacturier BK = noir DG = gris foncé	C = lentilles claires VR = écran résistant au vandalisme et vis inviolables*  * 990.0119-L = embout pour vis inviolables (commandé séparément)

EXEMPLE : SAFMLD1DG