



Série MQM-HZ^{MC}

Pour emplacements
dangereux



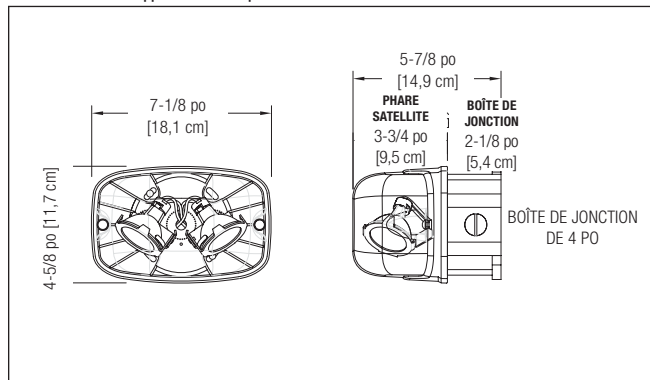
CARACTÉRISTIQUES

- Certifiée Classe I, Division 2, Groupes A, B, C et D conformément aux normes CSA C22.2 No 141 et No 137-M1981, Classe I, Zone 2, Groupes IIC, IIB et IIA
- Codes de température : T3B (lampes MR16 de 10 W et 12 W) et T2C (lampes MR16 de 20 W), conformément au CEC, Section I et à la norme CSA C22.2 No 137-M1981)
- Température de fonctionnement extrême : -40 °C (-40 °F)
- Se décline en modèles à une ou deux lampes
- Lampe haute efficacité DEL de 4 W, 5 W et 6 W
- Tension d'entrée au choix : 6 V, 12 V, 24 V ou 120 V
- Plaque arrière en aluminium moulé sous pression entièrement garnie.
- Couvercle en polycarbonate clair, résistant aux rayons ultraviolets et aux chocs
- Installation facile sur une boîte octogonale de 4 pouces (fournie)
- Vis et embout inviolables inclus
- Satisfait ou dépasse la norme CSA 22.2 No 141-15

Pour accéder aux détails de la garantie, visiter : www.tnb.ca/fr/marques/lumacell

DIMENSIONS

Les dimensions sont approximatives et pourraient être modifiées.



SPÉCIFICATION TYPE

Fournir et installer l'appareil d'éclairage de secours satellite Lumacell^{MD} Série MQM-HZ^{MD}. L'appareil devra être d'une configuration à une ou deux lampes (tel que spécifiée) et inclura une plaque arrière en aluminium moulé sous pression entièrement garnie d'un joint d'étanchéité ainsi qu'un couvercle en polycarbonate clair robuste, résistant aux rayons ultraviolets. L'appareil de série devra être constitué d'une boîte octogonale de 4 po, de vis inviolables en acier inoxydable et de l'embout requis.

L'appareil devra être certifié pour un usage dans les emplacements dangereux Classe I, Division 2, Groupes A, B, C et D et devra être certifié aux normes CSA C22.2 No 141 et CSA C22.2 No.137-M1981. L'appareil sera approuvé d'après un code de température pour les lampes sélectionnées au tableau ci-dessous.

Chaque phare de l'appareil pourra être orienté sans l'aide d'outil et sera muni d'une lampe DEL de haute efficacité de _____ V _____ W.

Le phare satellite certifiée aux normes CSA C22.2 No 137-M1981

Le phare satellite sera le modèle Lumacell^{MD} :MQM _____ HZ _____.

LAMPES DE REMPLACEMENT

MODÈLE	TYPE DE LAMPE	TENSION/ PUISSANCE	CODE DE TEMPÉRATURE
580.0097-L	DEL MR16	6 V - 4 W	T4A (Max. 120°C)
580.0122-L	DEL MR16	6 V - 5 W	T4A (Max. 120°C)
580.0093-L	DEL MR16	12 V - 4 W	T5 (Max. 100°C)
580.0104-L	DEL MR16	12 V - 5 W	T4A (Max. 120°C)
580.0106-L	DEL MR16	12 V - 6 W	T4 (Max. 135°C)
580.0098-L	DEL MR16	24 V - 4 W	T5 (Max. 100°C)
580.0113-L	DEL MR16	120 V - 4 W	T4A (Max. 135°C)

DANS LA MÊME FAMILLE : CLASS 1, DIV. 2



- Série 3LER-HZ
Enseigne de sortie



- Série RG-HZ
Unité de batteries

POUR COMMANDER

SÉRIE	TENSION/PUISSANCE/TYPE DE LAMPE	COULEUR
MQM1HZ = une lampe MQM2HZ = deux lampes	LD1 = MR16 DEL, 6 V-4 W LD2 = MR16 DEL, 6 V-5 W LD7 = MR16 DEL, 12 V-4 W LD9 = MR16 DEL, 12 V-5 W LD10 = MR16 DEL, 12 V-6 W LD13 = MR16 DEL, 24 V-4 W LD26 = MR16 DEL, 120 V-4 W	SG = gris

EXEMPLE : MQM1HZLD9SG