

Série LP

Enseigne de Sortie à pictogramme en thermoplastique de qualité commerciale, montage universelet fixation à pression



CARACTÉRISTIQUES

La **Série LP Lumacell^{MD}** est une enseigne de sortie compacte tout-en-un avec un design de fixation à pression. Abordable et facile à installer, l'enseigne de sortie de **Série LP** est idéale pour les applications commerciales, spécialement lorsqu'un grand nombre d'enseignes de sorties sont requises.

- Durable, blanc du fabricant, boîtier en thermoplastique
- Montage universel, en applique mural, latéral (par l'extrémité), ou plafonnier
- Les sources lumineuses blanches DEL à longue durée de vie sont garanties pour une durée de dix (10) ans
- Entrée AC universelle à deux fils: 120 à 347 Vca; entrée DC standard à deux fils: 6 à 24 Vdc
- Eco énergétique – consomme moins de 2.5 W en mode AC et seulement 1 W en mode DC à distance
- Le model autoalimenté (autonome) standard libère deux heures d'éclairage de secours
- Écran à l'épreuve du vandalisme en option et vis inviolables
- Lettrage spéciale disponible (CSA 22.2 No. 250.0)
- Satisfait ou dépasse la norme CSA 22.2 No 141-15

Pour accéder aux détails de la garantie, visiter : www.tnb.ca/fr/marques/lumacell

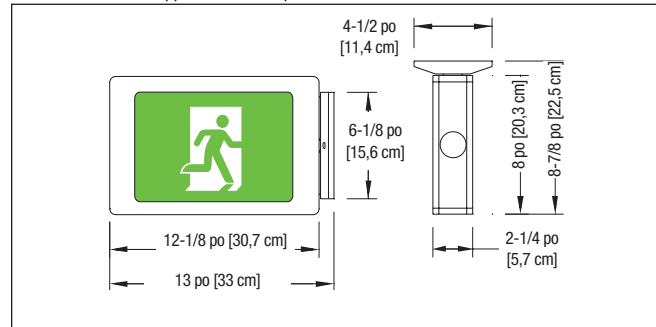
SPÉCIFICATION TYPE

Fournir et installer l'enseigne de sortie **Lumacell^{MD}** pictogramme **LP**. L'équipement fonctionnera avec une entrée bifilaire à voltage de 120 à 347 Vca consommant moins de 2.5 W et une entrée à voltage c.c. universelle bifilaire 6 à 24 Vcc consommant moins de 1 W pour les enseignes à simple face ou à double face. L'enseigne viendra de base avec une monture et conviendra au montage en applique (au mur), plafonnier ou latéral (par l'extrémité). Le cadre avant, les plaques avant et arrière ainsi que la monture seront construit en un seul morceau de thermoplastique stabilisé UV couleur blanc du fabricant. Aucune vis ne seront nécessaires afin de maintenir les panneaux arrière et avant à la structure. La source lumineuse consistera de diode électroluminescente (DEL) blanche et fournira un éclairage égal en temps normal ainsi qu'en situation d'urgence. L'équipement en auto-alimentation devra utiliser une pile Nickel-Cadmium scellée de 2.4 V voltage nominal. L'équipement rechargera la pile en 24 heures et maintiendra l'éclairage au moins deux heures après l'interruption du courant AC.

L'enseigne de sortie à pictogramme devra être listée CSA 22.2 No. 141-15 standard. L'équipement devra être **Lumacell^{MD}** Modèle : _____

DIMENSIONS

Les dimensions sont approximatives et pourraient être modifiées.



CONSOMMATION D'ÉNERGIE ET ÉVALUATION DE L'UNITÉ

MODÈLE	SPÉCIFICATION C.A		SPÉCIFICATION C.C	
CA Seulement	120 à 347 Vca	Moins de 2,5 W	–	–
CA/CC standard	120 à 347 Vca	Moins de 2,5 W	6 à 24 Vdc	Moins de 1.5 W
CA/Spécial DC	120 à 347 Vca	Moins de 2,5 W	36, 48, 120 Vdc	Moins de 2.5 W
Deux fils 120 V CA/CC	120 Vca	Moins de 2,5 W	120 Vdc	Moins de 2.5 W
Autoalimenté (autonome)	120 à 347 Vca	Moins de 3 W	Batterie nickel-cadmium	Min. 2 heures

POUR COMMANDER

SÉRIE	FACES/MONTAGE	COULEUR DU BOÎTIER	TENSION	OPTIONS
LP = enseigne en plastique	1 = simple face, montage universel 2 = double face, montage universel 3 = face universelle, montage universel	B = noir W = blanc du fabricant	S = 120 à 347 Vca; autonome U = universel 120 à 347 Vca, 6 à 24 Vcc U00 = 120 à 347 Vca seulement U36 = 120 à 347 Vca; 36 Vcc U48 = 120 à 347 Vca; 48 Vcc U120 = 120 à 347 Vca; 120 Vcc 24 = bifilaire 6 à 24 Vcc 2120 = bifilaire 120 Vca / Vcc	TP = vis inviolables** VR = écran polycarbonate anti-vandalisme avec vis inviolables** U9 = flèche vers le haut D9 = flèche vers le bas U4 = flèche vers le haut 45° D4 = flèche vers le bas 45° SW = lettrage spéciale * 990.0119-L= embout pour vis inviolables (commande séparément.) ** Spécifiez simple ou double face seulement.

EXEMPLE: LP1WUVR