



LUMACELL

Éclairage de secours **DEL**
Industriel
Haute performance



SÉRIES LHP ET LHPR

La série LHP confère plusieurs avantages dans un environnement industriel

SÉRIE LHP



Permet d'éclairer des locaux vastes à aire ouverte comme les entrepôts, installations de fabrication et corridors industriels

HAUTEUR DE MONTAGE JUSQU'À 25 PI, AVEC UN ESPACEMENT DE 120 PI DE CENTRE À CENTRE

La **série LHP** est conçue en fonction des applications industrielles où l'on trouve de hauts plafonds, des espaces ouverts et une réflectance faible. Les têtes doubles d'éclairage de secours DEL procurent un éclairage min. moyen de 1 pb et min 0,1 pb le long d'un chemin de 6 pi de largeur, conformément à Code Nationale du bâtiment. À une hauteur de montage de 10 pi, la **série LHP** procure un espacement de 140 pi de centre à centre. À une hauteur de 25 pi, la **série LHP** procure un espacement impressionnant de 120 pi de centre à centre.

RÉSISTE AUX ENVIRONNEMENTS HOSTILES GRÂCE AU BOÎTIER DE SÉRIE CLASSÉ NEMA-4X ET À L'OPTION POUR BASSES TEMPÉRATURES (-40 °C/-40 °F)

Dans les emplacements où les liquides ou les poussières portées par le vent constituent une préoccupation, le boîtier de série classé NEMA-4X offre une protection de qualité industrielle dans les applications comme les aires de lavage au boyau d'arrosage. L'option pour basses températures (CW) est idéale pour les installations d'entreposage frigorifique et autres environnements de congélation. Toute la quincaillerie extérieure est en acier inoxydable pour une durabilité maximale.

SE MONTE AISÉMENT SUR LES MURS, POTEAUX, COLONNES, ÉLÉMENTS DE CHARPENTE, DANS UNE POSITION VERTICALE

Un support de montage séparé permet une installation facile sur les poteaux ou les colonnes. Toutes les unités peuvent être câblées par le dessus ou le côté.

Réduit les tests de batterie requis et le personnel d'entretien peut ainsi se concentrer sur la machinerie génératrice de profit

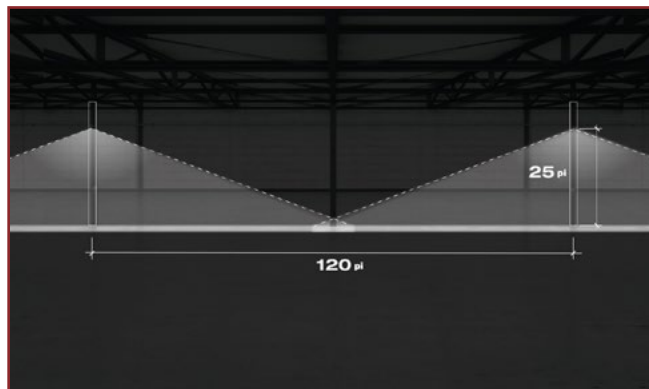
DEL d'une haute efficacité, d'une performance supérieure aux lampes halogènes, des unités à batterie plus petites ou un nombre moindre d'unités à batterie et plus d'unités satellites

Une DEL de 15 W procure 1 300 lm, une performance supérieure aux halogènes MR-16IR de 50 W. Un rendement lumineux à la fois si élevé et si peu énergivore signifie que moins d'électricité est nécessaire avec les DEL. Une unité à batterie de 150 W (modèle LHP24150) peut alimenter quatre unités satellites à tête double DEL de 15 W, pour un excellent rapport unités satellites/unité à batterie. La diminution du nombre d'unités à batterie facilite l'installation et réduit les exigences d'entretien pour les tests courants, pour un coût total de propriété plus bas.

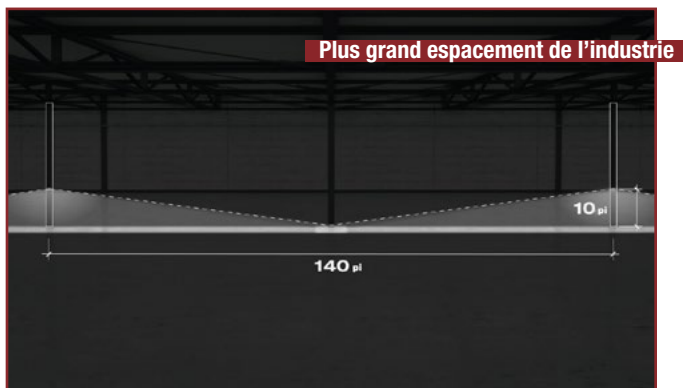
Toutes les unités à batterie sont pourvues des fonctions de tests et d'une commande d'essai infrarouge à distance. La commande d'essai à distance universelle permet de tester chaque unité à batterie depuis une distance jusqu'à 30 pi, sans devoir utiliser une échelle, pour une conformité plus simple et rapide aux exigences relatives aux tests. Les DELS d'une longue durée de vie peuvent survivre au bâtiment sans jamais nécessiter un remplacement.



Local industriel, 200 pi x 200 pi x plafond de 30 pi de haut.
Réflectances : 10 / 10 / 10



Installation à 25 pi au centre du local.
Espacement à 120 pi



Installation à 10 pi au centre du local.
Espacement à 140 pi



Éliminent les exigences liées aux tests avec Nexus^{MD}



nouveau produit

Série LHP

Classée NEMA-4X

Type : _____

Projet / Emplacement : _____

Entrepreneur : _____

Préparé par : _____

Date : _____

No. de modèle : _____

CARACTÉRISTIQUES

- Boîtier gris en fibre de verre muni de vis captives. Conçu pour les applications industrielles intensives : à l'intérieur, à l'extérieur, les aires de lavage au boyau d'arrosage, les installations d'entreposage frigorifique, etc.
- Qualité de protection classée NEMA-4X contre les liquides et la poussière portée par le vent
- Température ambiante élevée jusqu'à 50 °C (122 °F) et, en option, pour basses températures : de -40 °C à 50 °C (-40 °F à 122 °F)
- Batterie au plomb-calcium classée pour haute température
- Têtes d'éclairage de secours DEL d'une haute efficacité, supérieure à celle des lampes de 50 W traditionnelles
- Conception novatrice des têtes : quatre DEL et à double pilote procurent l'éclairage même en cas de défaillance inattendue d'un des composants
- Toute quincaillerie extérieure est en acier inoxydable
- Installation simple et facile sur les murs, poteaux, colonnes ou profilé en acier. Pour une installation à la verticale sur les poteaux ou les colonnes, utiliser le support de montage no de cat. : PMK1-L (vendu séparément)
- Peut être câblé par le dessus ou le côté (se reporter au dessin pour la position exacte)
- Commande d'essai infrarouge à distance fournie de série sur tous les modèles : permet de tester l'équipement sans devoir utiliser une échelle. Fonctionne jusqu'à 30 pi. La commande d'essai à distance est universelle et permet de tester toutes les unités sur le terrain.
- En option, fonctions autotest en version audible et non audible
- En option, système de surveillance central NEXUS^{MD}
- Satisfait ou dépasse la norme CSA C22.2 no 141-15
- Garantie limitée de 5 ans

Pour accéder aux détails de la garantie, visiter : www.tnb.ca/fr/marques/lumacell



COMMANDE DE TEST À DISTANCE



SPÉCIFICATION TYPE

Fournir et installer les unités à batterie **Série LHP Lumacell^{MD}**. Le boîtier de l'unité devra être construit en fibre de verre moulé par compression et muni d'un couvercle chevauchant articulé. Le couvercle devra être pourvu d'un joint d'étanchéité en caoutchouc d'une largeur de 3/16 po et se fixer par deux vis captives en acier inoxydable. Le boîtier devra comporter des rebords latéraux dotés de trous de fixation pour faciliter l'installation au mur, ainsi que deux bouchons étanches à l'eau 1/2 po NPT pour accès au câblage et à un conduit vertical ou horizontal. Les têtes d'éclairage de secours devront être installées au bas du boîtier, le câble électrique passant à travers la rotule par des raccords étanches à l'eau. Les têtes devront être fabriquées en aluminium moulé sous pression et comporter une lentille carrée en polycarbonate transparent traité anti-UV. La lentille devra être scellée d'un joint d'étanchéité en caoutchouc et retenue par un cadre en aluminium et 6 (six) vis inviolables. Chaque tête devra inclure quatre (4) DELS et deux pilotes DEL indépendants avec connexions électriques, permettant l'éclairage même en cas d'une défaillance inattendue d'un composant. Chaque tête devra fournir une gamme de tensions d'entrée de 12 à 24 Vcc et une régulation constante de la puissance, procurant un éclairage stable lors des fluctuations de la tension de décharge de la batterie.

L'équipement devra comporter une entrée c.a. bi-tension : 120/347 Vca, 60 Hz, un module chargeur pourvu d'un microcontrôleur et d'un relais de transfert à semi-conducteurs. Le chargeur devra fournir les fonctions telles : détection de baisse de tension secteur, blocage de la batterie, débranchement de batterie à basse tension et protection contre les surintensités, les courts-circuits et les inversions de polarité du c.c.

L'option autotest devra exécuter des tests automatiques d'une minute tous les 30 jours, 10 minutes chaque sixième mois et 30 minutes tous les 12 mois. En cas de détection d'une défaillance fonctionnelle, le témoin lumineux de l'équipement changera de couleur, passant du vert au rouge et signalera une alarme d'entretien par des codes de clignotement précis : débranchement de batterie ou lampe, défaillance de la batterie, défaillance du chargeur, défaillance d'une lampe. Une étiquette apposée sur le couvercle devra contenir la légende des codes de diagnostic. L'équipement de série devra inclure une commande de test à distance à infrarouge. L'équipement devra être classé NEMA-4X pour les applications de lavage au boyau d'arrosage.

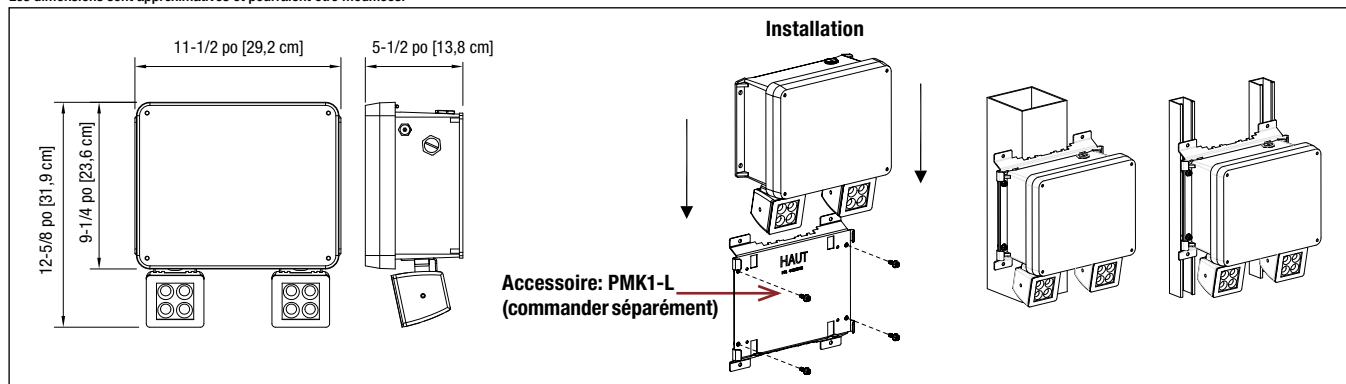
L'équipement devra être répertorié aux normes cUL pour les emplacements humides et mouillés.

Certifié à la norme CSA C22.2 no 141-15.

L'unité devra être le modèle **Lumacell^{MD}** : _____.

DIMENSIONS

Les dimensions sont approximatives et pourraient être modifiées.



Type : _____
 Projet / Emplacement : _____
 Entrepreneur : _____
 Préparé par : _____
 Date : _____
 No. de modèle : _____



Série LHP

Classée NEMA-4X

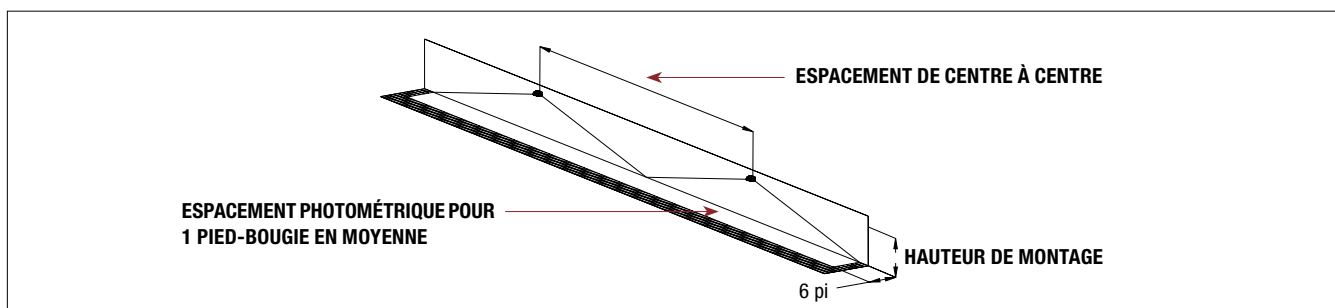
PERFORMANCE PHOTOMÉTRIQUE

Qu'elle soit installée à l'intérieur ou à l'extérieur, la **Série d'unités d'éclairage de secours DEL LHP** procure un éclairage stable et uniforme du chemin d'évacuation pour une grande variété de hauteurs de montage. Selon l'application, on peut sélectionner et spécifier le modèle parmi trois types de performance pour la consommation, le rendement lumineux et les correspondances aux sources lumineuses à incandescence traditionnelles en éclairage de secours.

LAMPE DEL	PUISSANCE (W)	FLUX TOTAL (LM)	SURPASSE LES LAMPES À INCANDESCENCE
L6	6 W	565	MR16 Halogènes PAR36, 35 W
L10	10 W	1030	MR16 Halogènes PAR36, 50 W
L15	15 W	1320	MR16-IR Halogènes, 50 W

Environnement industriel : équipement pour montage au mur, réflectances : 10/10/10 ; local de 200 pi x 200 pi x 30 pi, éclairage sur une largeur de 6 pi. Le niveau d'éclairage satisfait à toutes les exigences du CNB ; min. moyen de 1 pb et min 0,1 pb .

HAUTEUR DE MONTAGE	ESPACEMENT DE CENTRE À CENTRE (PIEDS)		
	LAMPE L6 / 6 W, 565 LM	LAMPE L10 / 10 W, 1 000 LM	LAMPE L15 / 15 W, 1 300 LM
10 pi	80	110	140
15 pi	70	105	135
20 pi	60	100	130
25 pi	50	95	120



CONSOMMATION ÉLECTRIQUE ET VALEURS NOMINALES DE L'UNITÉ

MODÈLE	SPÉCIFICATIONS C.A.			CAPACITÉ EN WATTS				
	120 VCA	277 VCA	347 VCA	30 MIN	1 H	1,5 H	2 H*	4 H*
1275	0,20 A	0,10 A	0,07 A	75	40	30	24*	15*
24150	0,37 A	0,18 A	0,12 A	150	80	60	48*	30*
1275-CW	0,40 A	0,25 A	0,15 A	75	40	30	24*	15*
24150-CW	0,50 A	0,25 A	0,20 A	150	80	60	48*	30*

*Note : La durée nominale maximale de l'option pour basses températures est de 90 minutes seulement.

POUR COMMANDER

SÉRIE	CAPACITÉ	NOMBRE DE TÊTES	TYPE DE LAMPE DEL	FONCTIONS	OPTIONS
LHP = haute performance	1275 = 12 V-75 W 24150 = 24 V-150 W	0 = aucune tête 1 = une tête 2 = deux têtes	L6 = 12-24 V, 6 W L10 = 12-24 V, 10 W L15 = 12-24 V, 15 W	Vide = aucune option AT = auto-test ATN = auto-test, non audible NEX = interface pour le système NEXUS ^{MD} * NEXRF = interface pour le système NEXUS ^{MD} sans fil* * Pour obtenir plus d'information, veuillez contacter votre représentant.	CW = pour basses températures -40 °C (-40 °F) RF1 = filtre antibrouillage RF (120/277 Vca) RF3 = filtre antibrouillage RF (347 Vca)* T3 = délai de temporisation (15 minutes) ZC = entrée 277 Vca, 60 Hz PMK1-L = Support pour montage sur poteau (vendu séparément) * Pas disponible avec option CW.

EXEMPLE: LHP12752L6ADRFI



nouveau produit



Série LHPR

Phare satellite classé NEMA-4X

Projet / Emplacement : _____

Entrepreneur : _____

Date : _____

Préparé par : _____

Modèle Lumacell : _____

CARACTÉRISTIQUES

- Boîtier et têtes en aluminium moulé sous pression, en gris. Conçus pour les applications industrielles suivantes : à l'intérieur, à l'extérieur, les aires de lavage au boyau d'arrosage, les installations d'entreposage frigorifique, etc.
- Convient à une large gamme de conditions de température : de -40 °C à 55 °C (-40 °F à 131 °F)
- Qualité de protection classée NEMA-4X contre les liquides et la poussière portée par le vent
- Têtes d'éclairage de secours DEL d'une haute efficacité, supérieure à celle des lampes de 50 W traditionnelles
- Conception novatrice des têtes : quatre DEL et à double pilote assurent le maintien de l'éclairage, même en cas d'une défaillance inattendue de l'un des composants
- Installation simple et facile sur les murs, poteaux, colonnes ou profilé en acier. Pour une installation à la verticale sur les poteaux ou les colonnes, utiliser le support de montage no de cat. : PMK1-L (vendu séparément)
- Satisfait ou dépasse la norme CSA C22.2 no 141-15
- Garantie limitée de 5 ans.

Pour accéder aux détails de la garantie, visiter : www.tnb.ca/fr/marques/lumacell

SPÉCIFICATION TYPE

Fournir et installer les appareils d'éclairage de secours satellite **Série LHPR Lumacell^{MD}**. Ces appareils satellites consistent d'une configuration de lampe simple ou double. Le boîtier devra être construit en aluminium moulé sous pression gris, être conçu pour les applications industrielles intensives et une plage de températures de -40 °C à 55 °C (-40 °F à 131 °F). Le phare satellite s'installe aisément sur les murs, poteaux, colonnes ou profilé en acier. Les têtes devront être en aluminium moulé sous pression et munies d'une lentille plate carrée fabriquée en polycarbonate transparent traité anti-UV. Chaque tête devra inclure quatre (4) DELS d'une haute efficacité et deux pilotes indépendants.

Le phare satellite devra être entièrement ajustable sans l'aide d'outils, être classé NEMA-4X et répertorié cUL à la norme CSA C22.2 no 141-15.

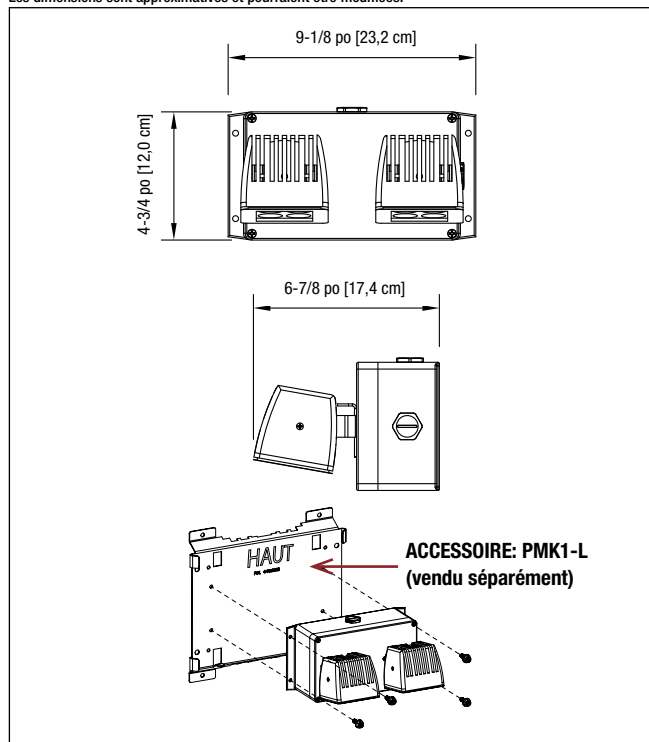
L'appareil satellite devra être le modèle **Lumacell^{MD}** : _____.

PERFORMANCE PHOTOMÉTRIQUE

Qu'elle soit installée à l'intérieur ou à l'extérieur, la Série de lampes d'éclairage de secours DEL **LHPR** procure un éclairage stable et uniforme du chemin d'évacuation pour une grande variété de hauteurs de montage. Selon l'application, on peut sélectionner et spécifier le modèle approprié parmi trois niveaux de rendement lumineux. Se reporter au tableau de renvoi des sources à incandescence traditionnelles ci-dessous.

DIMENSIONS

Les dimensions sont approximatives et pourraient être modifiées.



POUR COMMANDER

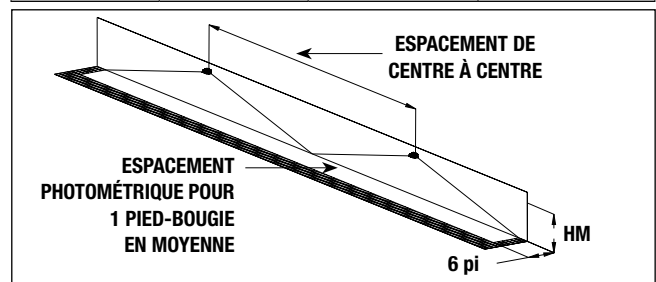
SÉRIE	NOMBRE DE TÊTES	TYPE DE LAMPE DEL
LHPR = appareil satellite haute performance	1 = simple 2 = double	L6 W = 12 V, 24 V-6 W L10 W = 12 V, 24 V-10 W L15 W = 12 V, 24 V-15 W PMK1-L = support pour montage sur poteau (vendu séparément)

EXEMPLE: LHPR2L10W

LAMPE DEL	PUISSANCE (W)	FLUX TOTAL (LM)	SURPASSE LES LAMPES À INCANDESCENCE
L6	6 W	565	Halogènes PAR36, MR16 de 35 W
L10	10 W	1030	Halogènes PAR36, MR16 de 50 W
L15	15 W	1320	Halogènes MR16-IR de 50 W

Environnement industriel : équipement pour montage au mur, réflectances : 10/10/10 ; chemin éclairé d'une largeur de 6 pi. Éclairage conforme au CNB ; min. moyen de 1 pb et min 0,1 pb .

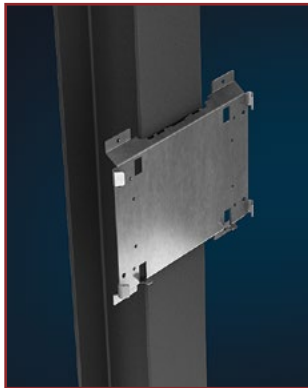
HAUTEUR DE MONTAGE	ESPACEMENT DE CENTRE À CENTRE (PIEDS)		
	LAMPE L6 / 6 W, 565 LM	LAMPE L10 / 10 W, 1 000 LM	LAMPE L15 / 15 W, 1 300 LM
10 pi	80	110	140
15 pi	70	105	135
20 pi	60	100	130
25 pi	50	95	120



Installation aisée dans les locaux industriels

SE MONTE AISÉMENT SUR LES MURS, ÉLÉMENTS DE CHARPENTE, POTEAUX, COLONNES ET DANS UNE POSITION VERTICALE

Supports de montage standard inclus : le support de montage sur poteau en option (PMK1-L) convient au montage sur les poteaux ou colonnes carrés ou ronds.



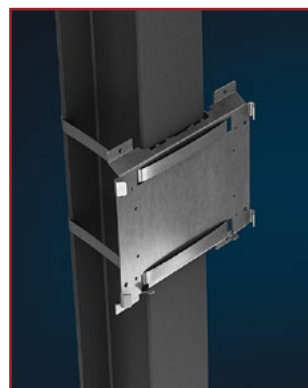
Installer le support de montage.



Insérer les sangles dans les trous.

SUPPORTE LE POIDS DE L'UNITÉ À BATTERIE SUR LE SUPPORT DE MONTAGE SUR POTEAU

L'unité à batterie glisse dans le support de montage sur poteau de manière à rester en position et le poids de l'unité est supporté durant l'installation.



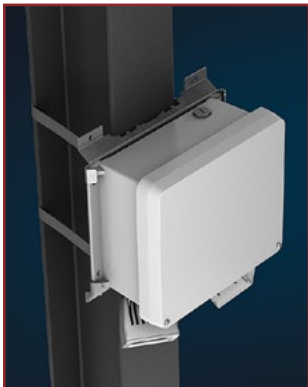
Serrer.



Insérer l'unité dans le support de montage installé et...

UTILISE LES MÊMES SUPPORTS POUR LES UNITÉS À BATTERIE ET LES UNITÉS SATELLITES

Inutile de noter l'emplacement de chaque unité pour les installateurs des supports. Les deux types d'unités s'ajustent à l'aide des mêmes supports.



... faire glisser



Visser l'unité sur le support de montage. (Quincaillerie fournie)

RETIENT LA POSITION DE LA PORTE PAR UNE CHARNIÈRE

La porte d'accès de l'unité à batterie maintient sa position, peu importe l'angle pour un câblage plus facile, mains libres.



Dévisser les vis de la porte d'accès.



Soulever le couvercle. Il restera en place grâce à la charnière du système d'amarrage.

FERME ET VERROUILLE LA PORTE À L'AIDE DE VIS IMPERDABLES

Des vis imperdables ferment et verrouillent la porte de l'unité à batterie pour une étanchéité NEMA-4X parfaite.

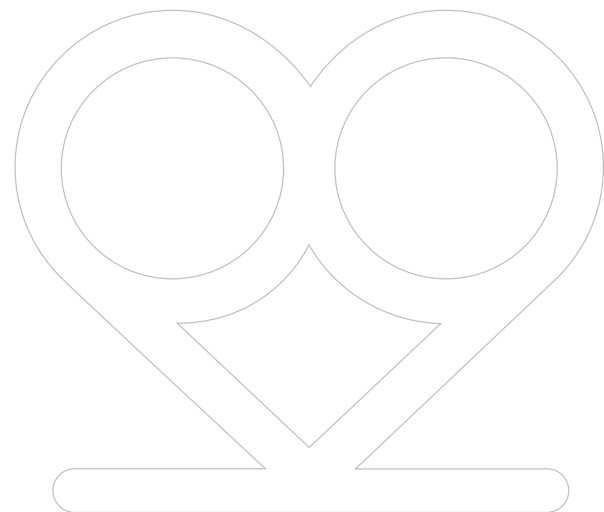
PERMET LE CÂBLAGE PAR LE DESSUS OU LE CÔTÉ

L'unité à batterie et les unités satellites sont pourvues d'ailettes latérales pour différentes surfaces de montage ainsi que des conduits de dessus et de côté. Toutes les connexions sont faites à l'intérieur des unités à batterie ou satellites.



Chef de file canadien en éclairage de sécurité et enseignes de sortie, **Lumacell^{MD}** fabrique des produits architecturaux, commerciaux et industriels selon les exigences les plus sévères de l'industrie. Technologies avancées et innovation maximisent l'efficacité des produits écologiques que **Lumacell^{MD}** développe et fabrique au Canada.

www.lumacell.com



Toutes les informations et les spécifications qui paraissent dans cette publication sont modifiables à cause de changements aux dessins techniques, d'erreurs ou d'omissions.

Les illustrations et les schémas peuvent différer des produits véritables.

© 2017 Thomas & Betts Limitée. Tous droits réservés.

Imprimé au Canada. 01/17/1000 . No de publication : LU-LHPFLYER-F