



# Série LHZRL

Phare satellite pour  
emplacements dangereux



## CARACTÉRISTIQUES

- Évalué selon CSA 22.2 No.141-15 et No.137-M1981 pour utilisation en emplacements dangereux: Classe I, Division 2, Groupes A,B,C et D; Classe II, Division 2, Groupes F et G et Classe III
- Niveau de protection NEMA-4X contre les liquides et la poussière portée par le vent
- Convient à une large gamme de conditions de température : de -40 °C à 55 °C (-40 °F à 131 °F)
- Têtes d'éclairage de secours DEL d'une haute efficacité, supérieure à celle des lampes de 50 W halogène
- Conception novatrice des têtes : quatre DEL et à double pilote assurent le maintien de l'éclairage, même en cas d'une défaillance inattendue de l'un des composants
- Installation simple et facile sur les murs, colonnes ou profilé en acier . Pour une installation à la verticale sur les colonnes, utiliser le support de montage no de cat. : PMK1-E (vendu séparément) \* Voir notice au dessin d'installation ci-dessous.
- Garantie limitée d'un an

Pour accéder aux détails de la garantie, visiter : [www.tnb.ca/fr/marques/lumacell](http://www.tnb.ca/fr/marques/lumacell)

## SPÉCIFICATION TYPE

Fournir et installer les appareils d'éclairage de secours satellite **Série LHZL Lumacell<sup>MD</sup>**. Ces appareils satellites consisteront d'une configuration de lampe simple ou double. Le boîtier devra être construit en PVC gris, être conçu pour les applications industrielles intensives et une plage de températures de -40 °C à 55 °C (-40 °F à 131 °F). Le phare satellite s'installe aisément sur les murs, colonnes ou profilé en acier. Les têtes devront être en aluminium moulé et munies d'une lentille plate carrée fabriquée en polycarbonate transparent traité anti-UV. Chaque tête devra inclure quatre (4) DEL d'une haute efficacité et deux pilotes DEL indépendants. Le phare satellite devra être entièrement ajustable sans l'aide d'outils, être classé NEMA-4X et certifiée cUL aux normes CSA C22.2 No. 141-15 et No.137-M1981.

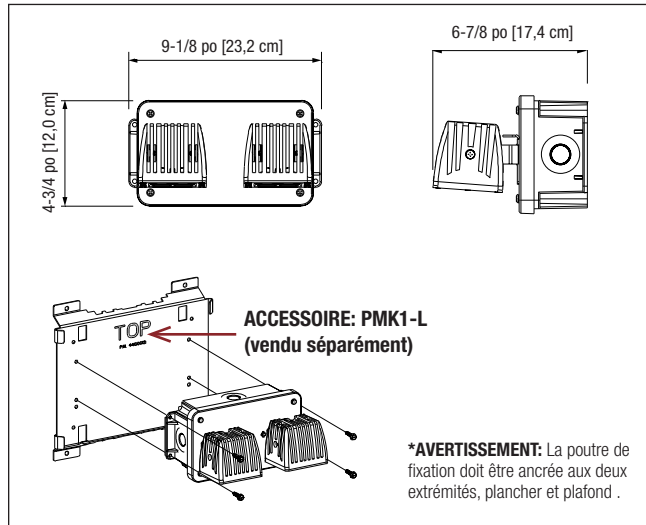
L'appareil satellite devra être le modèle **Lumacell<sup>MD</sup>** : \_\_\_\_\_ .

## PERFORMANCE PHOTOMÉTRIQUE

Qu'elle soit installée à l'intérieur ou à l'extérieur, la Série de lampes d'éclairage de secours DEL **LHZRL** procure un éclairage stable et uniforme du chemin d'évacuation pour une grande variété de hauteurs de montage.

## DIMENSIONS

Les dimensions sont approximatives et pourraient être modifiées.



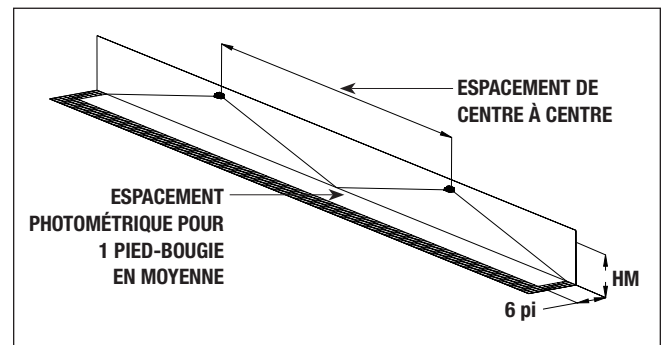
## CLASSIFICATION POUR EMPLACEMENTS DANGEREUX

TYPE DE TÊTES D'URGENCE	CLASSIFICATION	CODE DE TEMPÉRATURE
		TA = 55°C
L15	Classe I Div. 2 Groupes A, B, C et D	T3C
	Classe II Div. 2 Groupes F et G; Classe III	T5

LAMPE DEL	PUISSANCE (W)	FLUX TOTAL (LM)	SURPASSE LES LAMPES À INCANDESCENCE
L15	15 W	1320	Halogène MR16-IR de 50 W

Environnement industriel : équipement pour montage au mur, réflectances : 10/10/10 ; chemin éclairé d'une largeur de 6 pi. Éclairage conforme au CNB ; min. moyen de 1 pb et min 0,1 pb .

HAUTEUR DE MONTAGE	ESPACEMENT DE CENTRE À CENTRE (PIEDS)
	LAMPE L15 / 15 W, 1 300 LM
10 pi	140
15 pi	135
20 pi	130
25 pi	120
30 pi	110



## POUR COMMANDER

SÉRIE	NOMBRE DE TÊTES	TYPE DE LAMPE DEL
LHZRL = phare satellite haute performance	1 = simple 2 = double	L15W = 12-24 Vcc, 15 W  PMK1-L = support pour montage sur universel (vendu séparément)

EXEMPLE: LHZRL2L15W