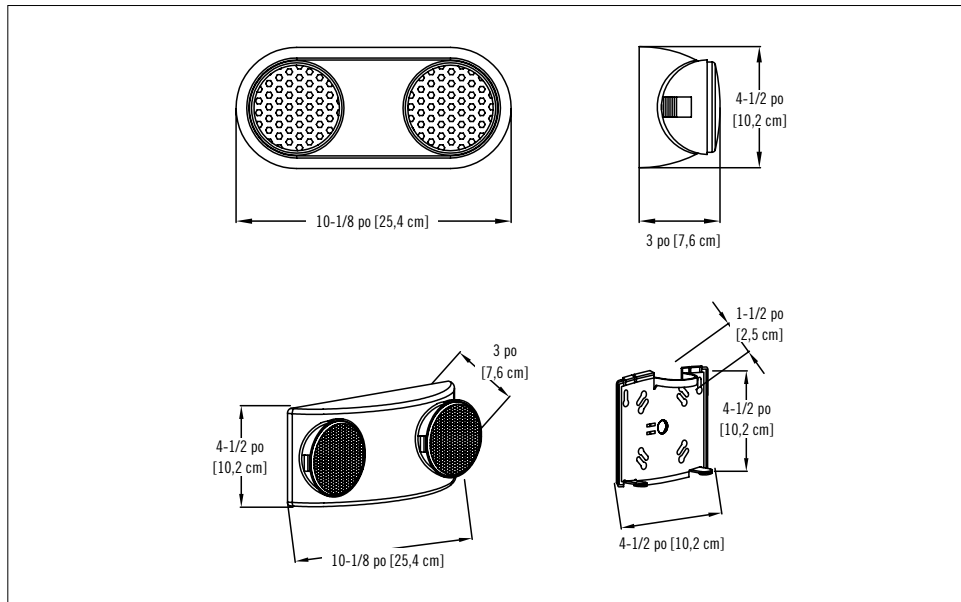




DIMENSIONS

Les dimensions sont approximatives et modifiables.



SÉRIE CMPB-RL

Unité à batterie
DEL miniature

CARACTÉRISTIQUES

- DEL protégées d'une lentille anti-éblouissement entièrement réglable
- Source lumineuse DEL à longue durée de vie, 3,6 V, 2 W
- Alimentation 120/277/347 Vca
- Chargeur automatique de type par impulsion, à compensation thermique
- Débranchement à basse tension, évite une décharge excessive de la batterie
- Protection automatique contre les baisses de tension
- Batterie au nickel-cadmium de 3,6 V scellée et sans entretien, procure une autonomie de 120 minutes pour l'éclairage en mode de secours
- Verrouillage de la batterie, prévient une décharge lors de l'installation
- Témoin lumineux DEL rouge pour le chargeur
- Interrupteur d'essai à rappel, permet de vérifier rapidement l'état de fonctionnement
- Boîtier en thermoplastique ABS moulé par injection
- À l'arrière, des fentes en trou de serrure et des débouchures universelles facilitent le montage à toute boîte de jonction standard de 4 po
- Installation simple et rapide grâce à un concept encliquetable
- Pour installation au plafond ou au mur
- Convient aux emplacements humides
- Pour usage en conditions de température de 5 °C à 30 °C
- Satisfait à la norme CSA C22.2 No 141-15

Détails de la garantie accessibles à :
<http://tnb.ca/fr/marques/ready-lite/>

CONSOMMATION ÉNERGÉTIQUE ET CARACTÉRISTIQUES ASSIGNÉES

MODÈLE	SPÉCIFICATIONS C.A.			
		PUISSANCE	COURANT	EFFICACITÉ
CM-PB	120 V, 50/60 Hz	1,6 W	0,012 A	0,96 FP
	277 V, 50/60 Hz	1,8 W	0,007 A	0,92 FP
	347 V, 50/60 Hz	2,4 W	0,007 A	0,92 FP

POUR COMMANDER

SÉRIE	TENSION
CM-PB-RL	Vide = 120/277/347 Vca

EXEMPLE : CM-PB-RL