

# MINI Hide-a-Lite: Éclairage de secours caché

## IMPORTANTES MESURES DE SÉCURITÉ

TOUJOURS SUIVRE LES MESURES DE SÉCURITÉ RECOMMANDÉES LORS DE L'USAGE D'ÉQUIPEMENTS ÉLECTRIQUES, Y COMPRIS LES MESURES SUIVANTES

## LIRE ATTENTIVEMENT ET SUIVRE TOUTES LES CONSIGNES DE SÉCURITÉ

1. NE PAS UTILISER À L'EXTÉRIEUR.
2. NE PAS LAISSER LES CORDONS D'ALIMENTATION TOUCHER À DES SURFACES CHAUDES.
3. NE PAS INSTALLER PRÈS DE CHAUFFERETTES AU GAZ OU À L'ÉLECTRICITÉ.
4. POUR ÉVITER LE VANDALISME, INSTALLER LES ÉQUIPEMENTS EN ENDROITS ET À DES HAUTEURS OÙ ILS NE SONT PAS FACILEMENT ACCESSIBLES AU PERSONNEL NON AUTORISÉ.
5. L'USAGE D'ÉQUIPEMENTS AUXILIAIRES N'EST PAS RECOMMANDÉ PAR LE FABRICANT PUISQU'ILS POURRAIENT CRÉER DES RISQUES DE DANGER.
6. NE PAS UTILISER CET ÉQUIPEMENT À DES FINS AUTRES QUE CELLES PRÉVUES.
7. LE SERVICE SUR CES APPAREILS DOIT ÊTRE EFFECTUÉ PAR LE PERSONNEL QUALIFIÉ.

## VEUILLEZ CONSERVER CE FEUILLET D'INSTRUCTIONS

### Instructions d'installation (Figure 1)

L'unité d'éclairage de secours est fournie avec un support en métal en forme de "U" pour montage rigide sur colombages ou solives dans un mur sec. Ce support peut être installé une fois le mur complété. Pour l'installation, les câbles pour l'alimentation c.a. (et c.c. pour les connexions satellite) doivent être passés près d'un colombage ou d'une solive.

### Installation du support en "U" dans le mur (Figures 2a, b, c)

1. Effectuer une ouverture rectangulaire (de 8-1/4 po par 5-3/4 po) près du colombage dans le mur sec. Le côté court de l'ouverture doit être le long du colombage. Utiliser le support en "U" pour marquer les dimensions de l'ouverture sur le mur sec.
2. Passez le câble électrique à travers l'ouverture.
3. Glisser le support en "U" dans l'ouverture, côté à rebord en premier, puis pousser l'autre côté sur le colombage.
4. Fixer le support en "U" au colombage à l'aide de fixations appropriées (non fournies).
5. S'assurer que les quatre vis de montage sont vissées de 2 à 3 tours dans les goujons de PEM.

**IMPORTANT :** Si les câbles électriques passent dans le mur à partir du plafond, s'assurer qu'ils sont assez longs pour sortir **d'au moins 3 à 4 pieds** par l'ouverture rectangulaire. Ceci assurera que les câbles flexi-

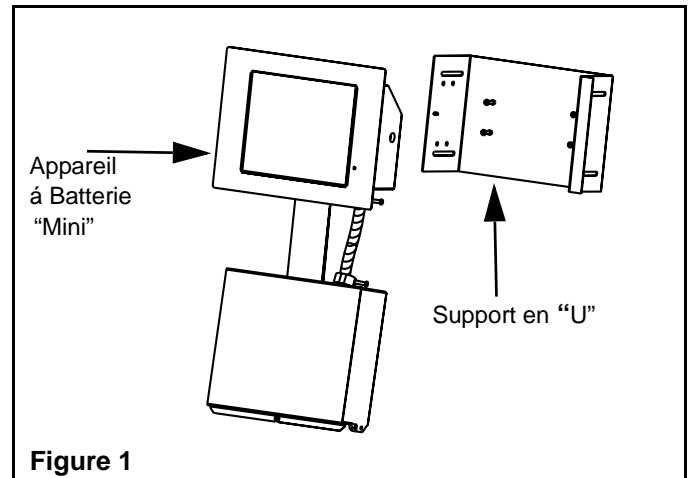


Figure 1

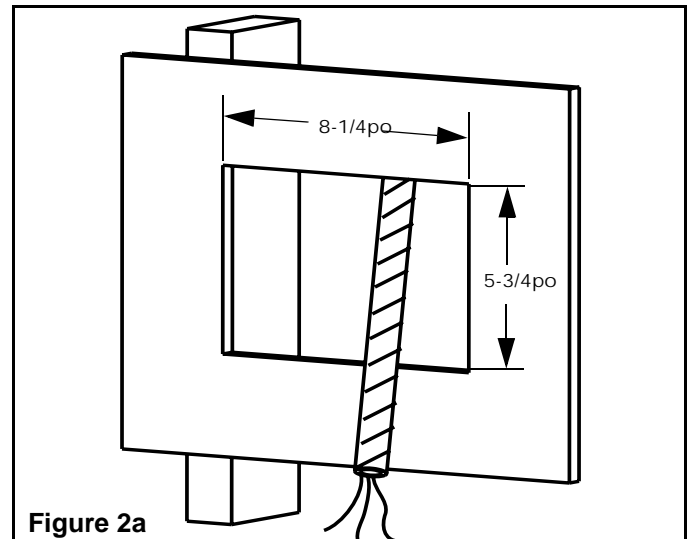


Figure 2a

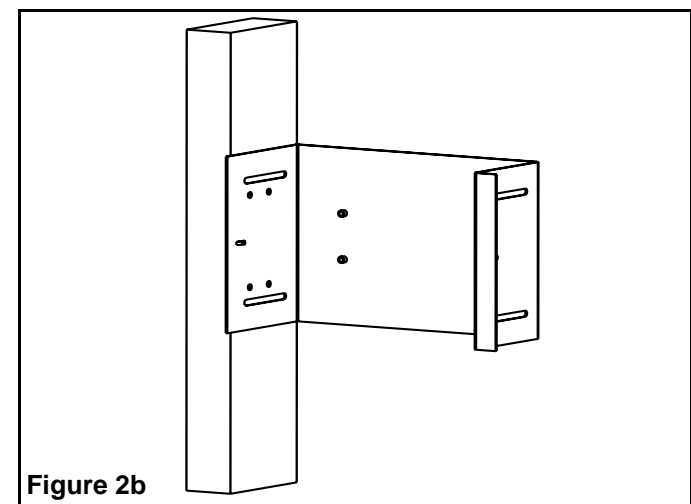


Figure 2b

bles pourront accéder la partie inférieure de l'appareil, environ 1-1/2 pi sous l'ouverture rectangulaire.

### Installation du support en " U " dans un plafond ouvert

**MISE EN GARDE :** Le poids typique de cet appareil à batterie est de 6,5 kg (14,5 lb). Son installation est réservée exclusivement aux plafonds ouverts conçus pour supporter ce poids ou une pression de charge équivalente d'un minimum de 33 lb/pi<sup>2</sup> (160 kg/m<sup>2</sup>) entre deux solives.

1. Couper une ouverture rectangulaire (de 8-1/4 po par 5-3/4 po) près de la solive du plafond. Le côté court de l'ouverture doit être le long de la solive. Utiliser le support en " U " pour marquer les dimensions de l'ouverture sur le plafond (Figures 2a, b, c).
2. **MISE EN GARDE :** Installer une chaîne ou des fils pour plafond suspendu (fournis par d'autres) sur une solive au-dessus de l'ouverture rectangulaire.
3. Glisser le support en " U " dans l'ouverture, côté à rebord en premier, puis pousser l'autre côté sur la solive.
4. Fixer le support en " U " à la solive à l'aide de fixations appropriées (non fournies).
5. S'assurer que les quatre vis de montage sont vissées de 2 à 3 tours dans les goujons de PEM.
6. Passer la chaîne et les câbles électriques par l'ouverture rectangulaire.

### Préparation de l'appareil (Figure 3)

1. Enlever le couvercle de la boîte du transformateur.
2. Si l'unité exige une connexion c.c., enlever la débouchure et installer un deuxième raccord de conduit (fourni dans la trousse de quincaillerie).
3. Décrocher les deux crochets au bas du boîtier.
4. Pour une installation dans les plafonds ouverts : plier légèrement le support flexible reliant les deux boîtiers de métal pour les aligner à peu près dans le même axe.

### Installation de l'appareil dans le mur (Figures 4 et 5)

1. Suspendre l'unité à l'envers du support en " U " à l'aide des crochets de métal (voir la Figure 4). Ne pas suspendre l'unité directement aux extrémités de la cloison sèche, car cela pourra endommager la cloison sèche.
2. Passer les câbles électriques par les raccords dans le boîtier de l'unité.
3. Connecter le fil VERT du module chargeur et du boîtier arrière au fil de mise à la terre de l'alimentation.
4. Connecter le fil BLANC (étiqueté NEUTRE) au NEUTRE.
5. Pour le 120 V c.a., connecter le fil NOIR (étiqueté 120 V c.a.) de l'unité à la ligne électrique.
6. Pour le 277 V c.a., connecter le fil ORANGE (étiqueté 277 V c.a.) de l'unité à la ligne électrique.
7. Pour le 347 V c.a., connecter le fil ROUGE (étiqueté 347 V c.a.) de l'unité à la ligne électrique.
8. Si des phares satellites doivent être connectés à l'unité, connectez le fil ROUGE (étiqueté L+) et le fil BLEU (étiqueté L-) aux fils de la charge.
9. S'assurer que tous les fils inutilisés sont adéquatement recouverts d'un capuchon.

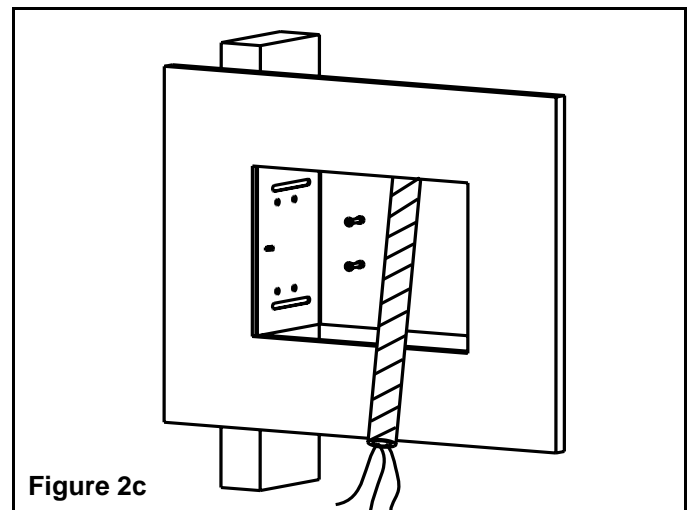


Figure 2c

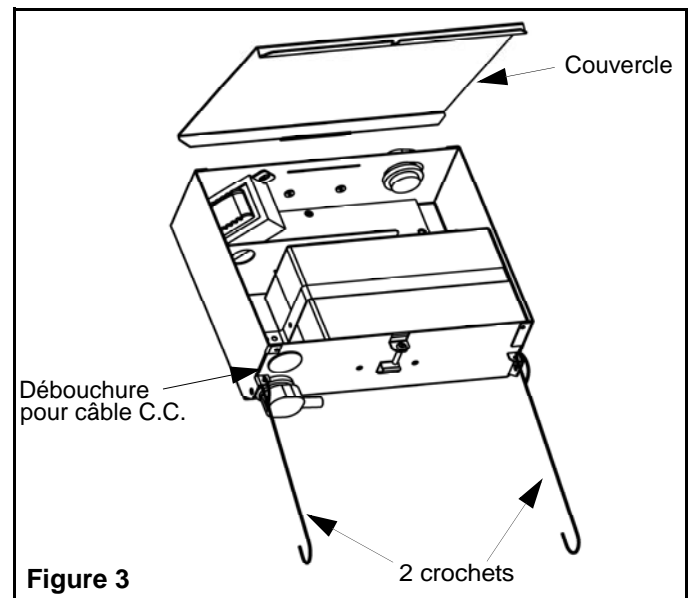


Figure 3

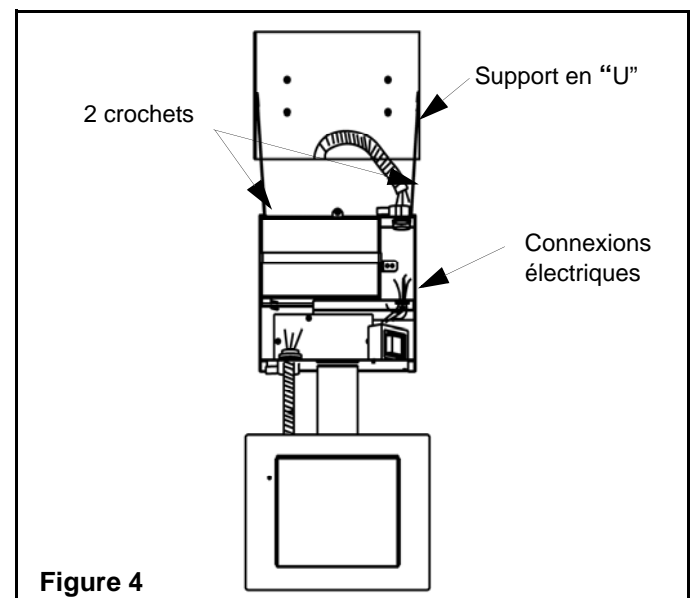
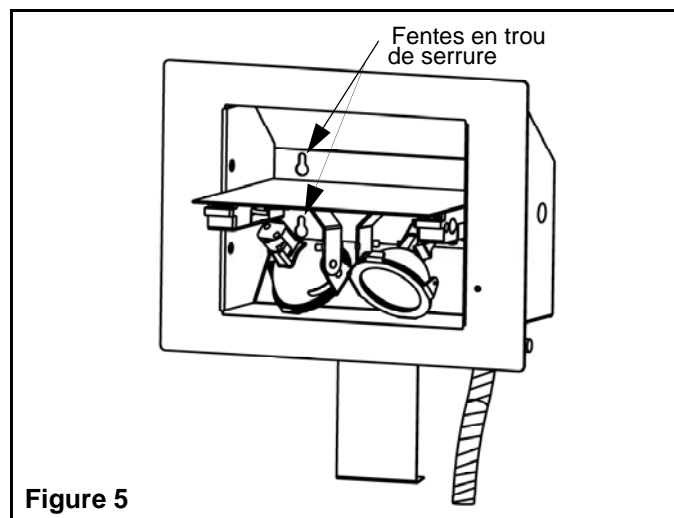


Figure 4

10. **MISE EN GARDE :** Ne pas recouvrir adéquatement les fils peut causer une condition non sécuritaire.
11. Si l'appareil inclut une batterie, connecter le fil positif de la batterie (étiqueté : " Connecter la borne positive de la batterie ") à la batterie ou à la carte à circuit imprimé, tel que l'indique la deuxième étiquette.
12. Installer la porte sur le boîtier et fixer à l'aide de la vis.
13. Soutenir l'unité d'une main, dégager les deux crochets et les fixer au boîtier de l'unité.
14. Tourner l'unité en position normale, la boîtier du transformateur en bas.
15. Forcer la porte du module des lampes pour l'ouvrir à moitié et pouvoir tenir l'unité et identifier les quatre fentes en trou de serrure à l'intérieur du boîtier (voir la Figure 5).
16. Pousser le câble électrique et l'unité à l'intérieur du mur et engager les fentes en trou de serrure du module des lampes sur les quatre vis du support en " U ". Glisser le module des lampes pour que chaque tête de vis se situe dans la partie étroite des fentes en trou de serrure (voir la Figure 6).
17. Aligner le cadre de l'unité puis serrer les quatre vis jusqu'à ce que la garniture soit affleurée à la surface du mur sec. Pour faciliter l'accès aux vis, la porte peut pivoter d'un tour complet à 360 degrés.
18. Orienter les deux lampes dans leur rotule respective et s'assurer que chacune est bien connectée à la douille.
19. Fermer la porte et s'assurer qu'elle est bien affleurée à la garniture.



## Installation de l'appareil dans un plafond ouvert

1. Suspendre l'unité à l'envers sur le support en " U " à l'aide des crochets en métal. Fixer l'unité à l'aide des chaînes ou des fils pour plafond ouvert. Continuer l'installation d'après les étapes 2 à 19 ci-dessus.

## Mise à l'essai de l'appareil

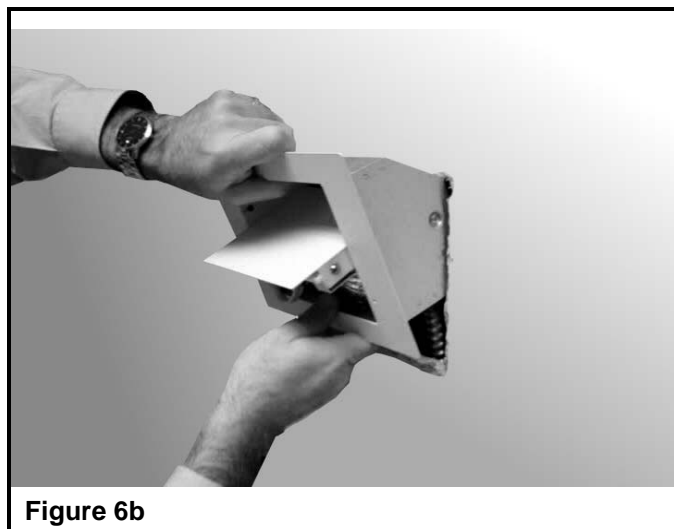
### Appareil autonome (à batterie)

1. Mettre sous tension c.a.
2. La lampe témoin encastrée (interrupteur d'essai) sera illuminée en vert.
3. Allouer 24 heures pour une charge complète des batteries.
4. Appuyer sur le bouton test. La porte s'ouvrira et les lampes s'illumineront pendant une minute, puis la porte se fermera. C'est le moment d'orienter les lampes dans l'angle désiré. Si plus de temps est requis, appuyer à nouveau sur le bouton test pendant 5 à 10 secondes. Ceci procurera un test d'une durée de trois minutes.



### Appareil c.a. alimenté d'une génératrice de c.a. à distance

1. Activer la génératrice de l'alimentation c.a. La porte de l'appareil pivotera et s'ouvrira, puis les lampes s'illumineront. C'est le moment d'orienter les lampes dans l'angle désiré.
2. Désactiver la génératrice du c.a. Les lampes s'éteindront et la porte de l'appareil pivotera et se fermera.



## Entretien

Cet appareil ne requiert aucun entretien, mais doit être mis à l'essai régulièrement conformément aux codes locaux applicables.

